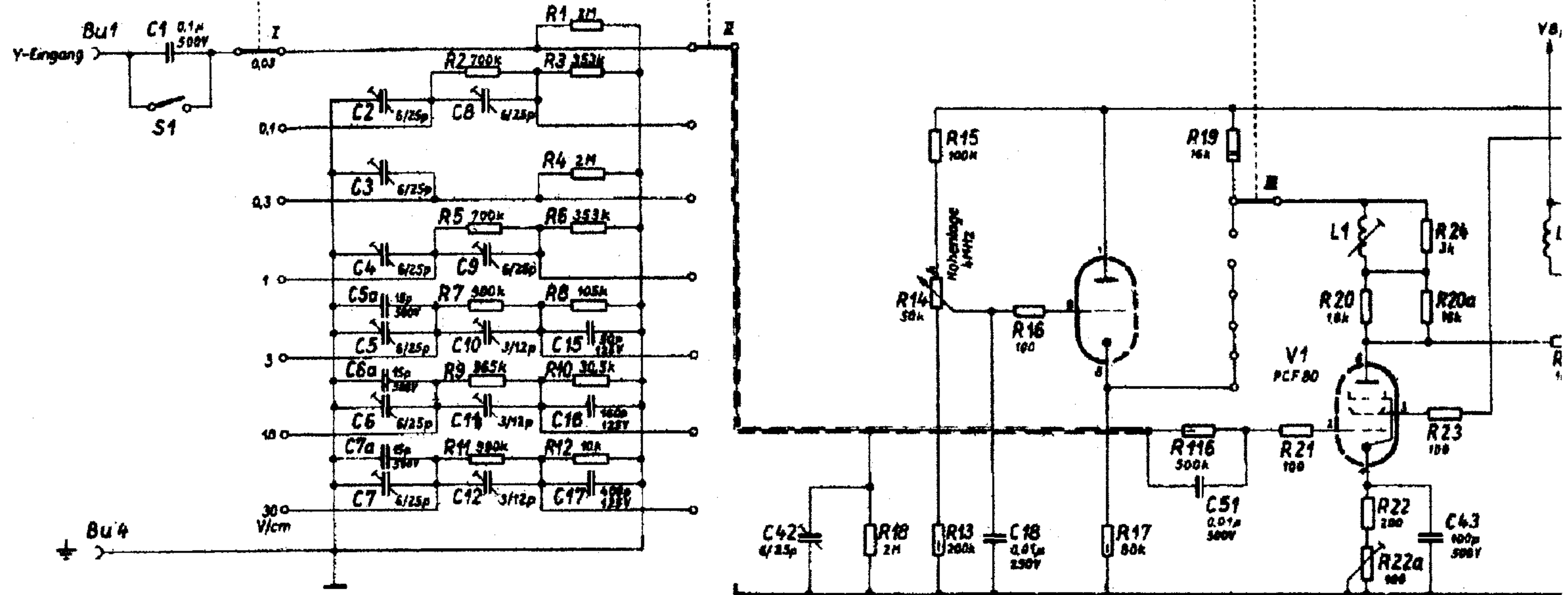


Abschwächer

S2

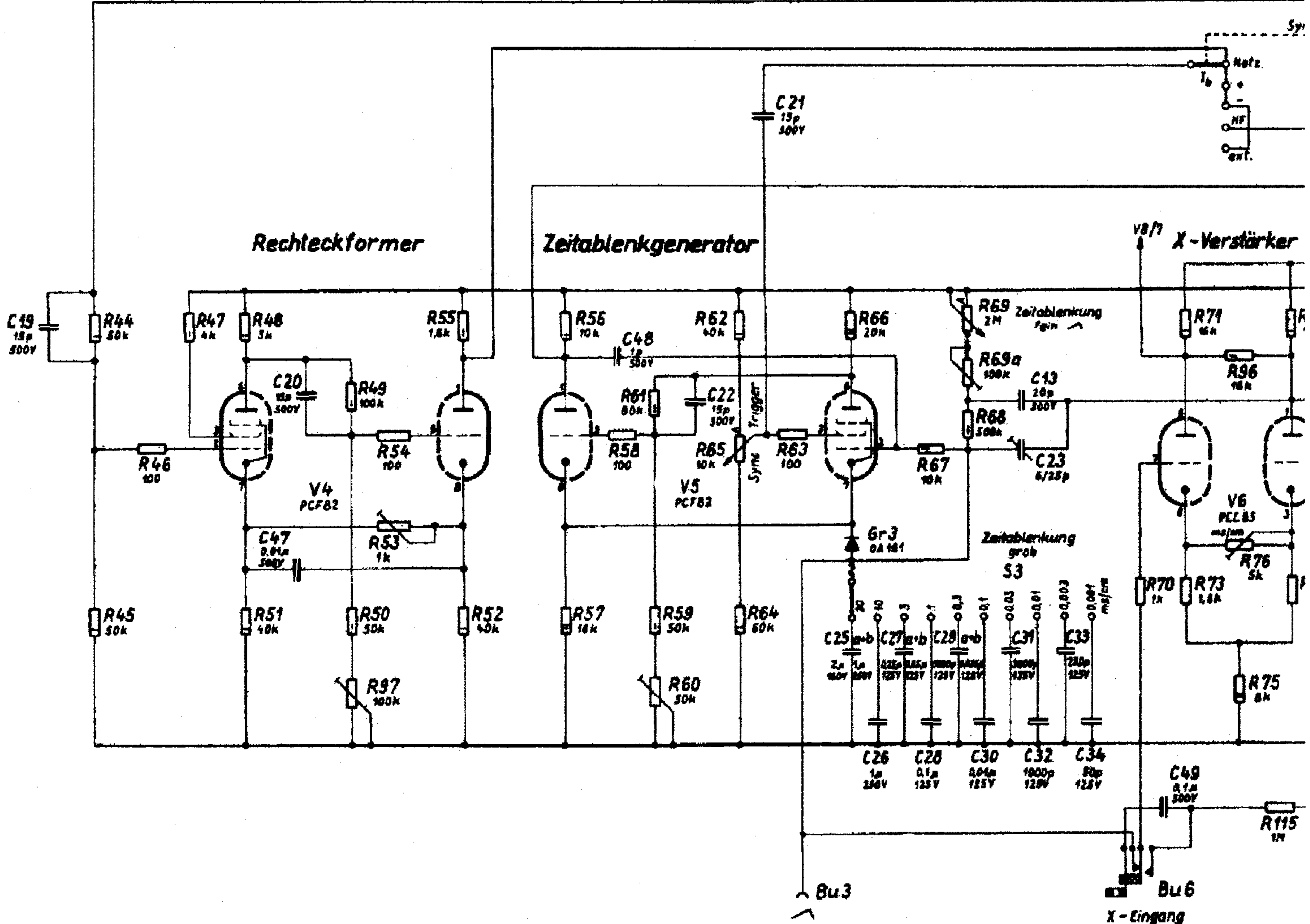
Y-Verstärker



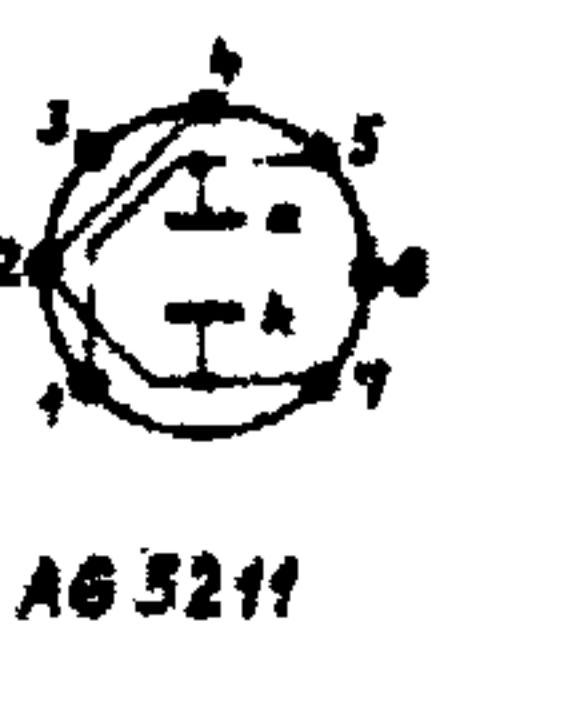
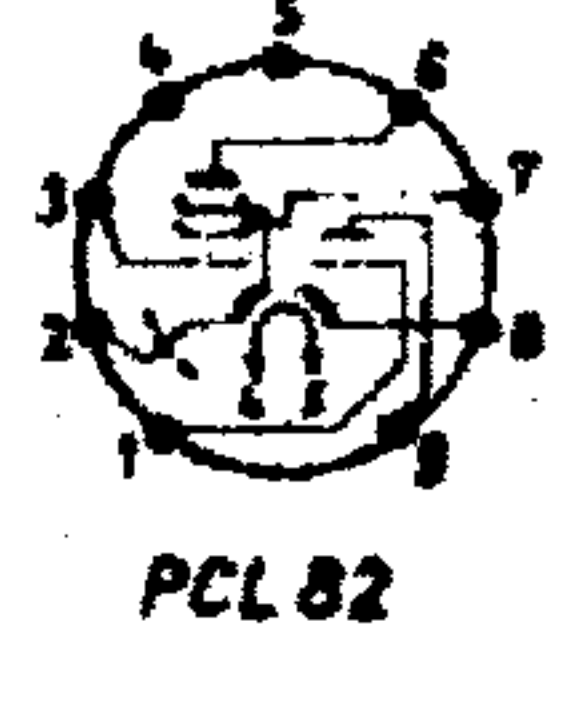
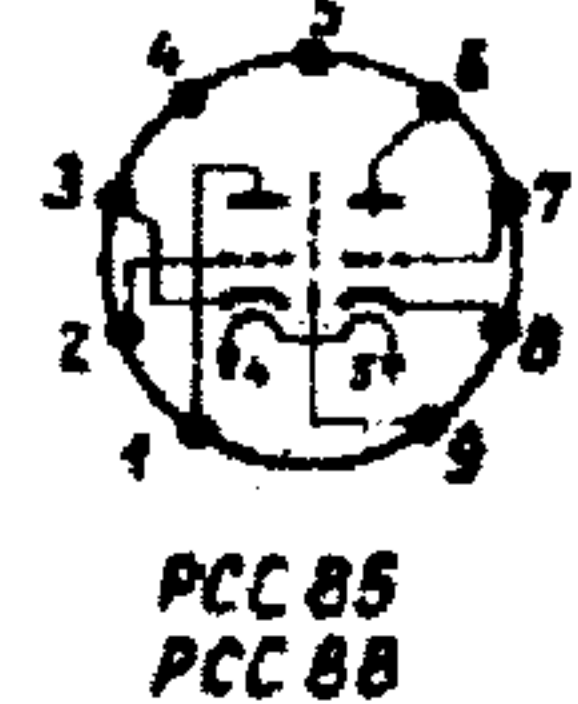
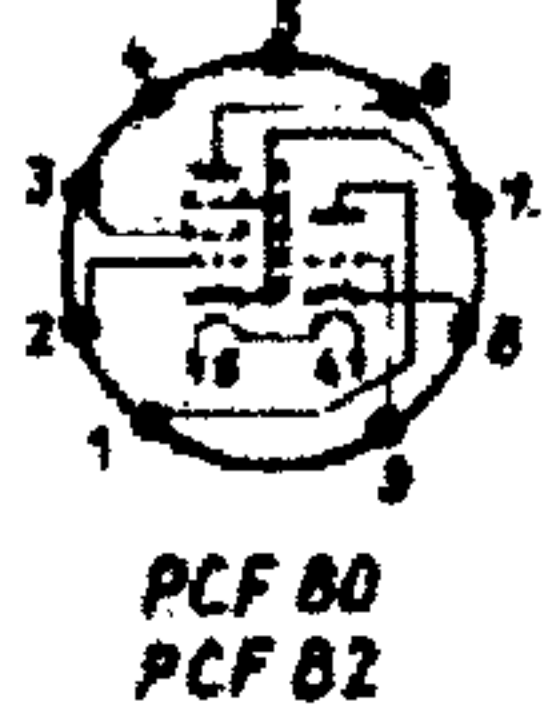
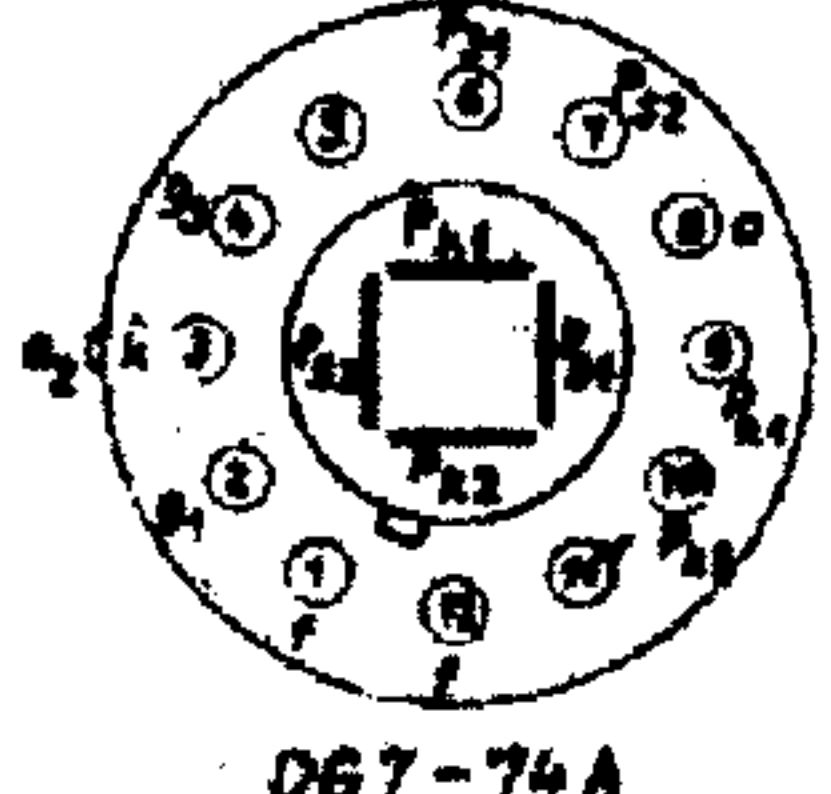
Rechteckformer

Zeitablenkgenerator

X-Verstärker

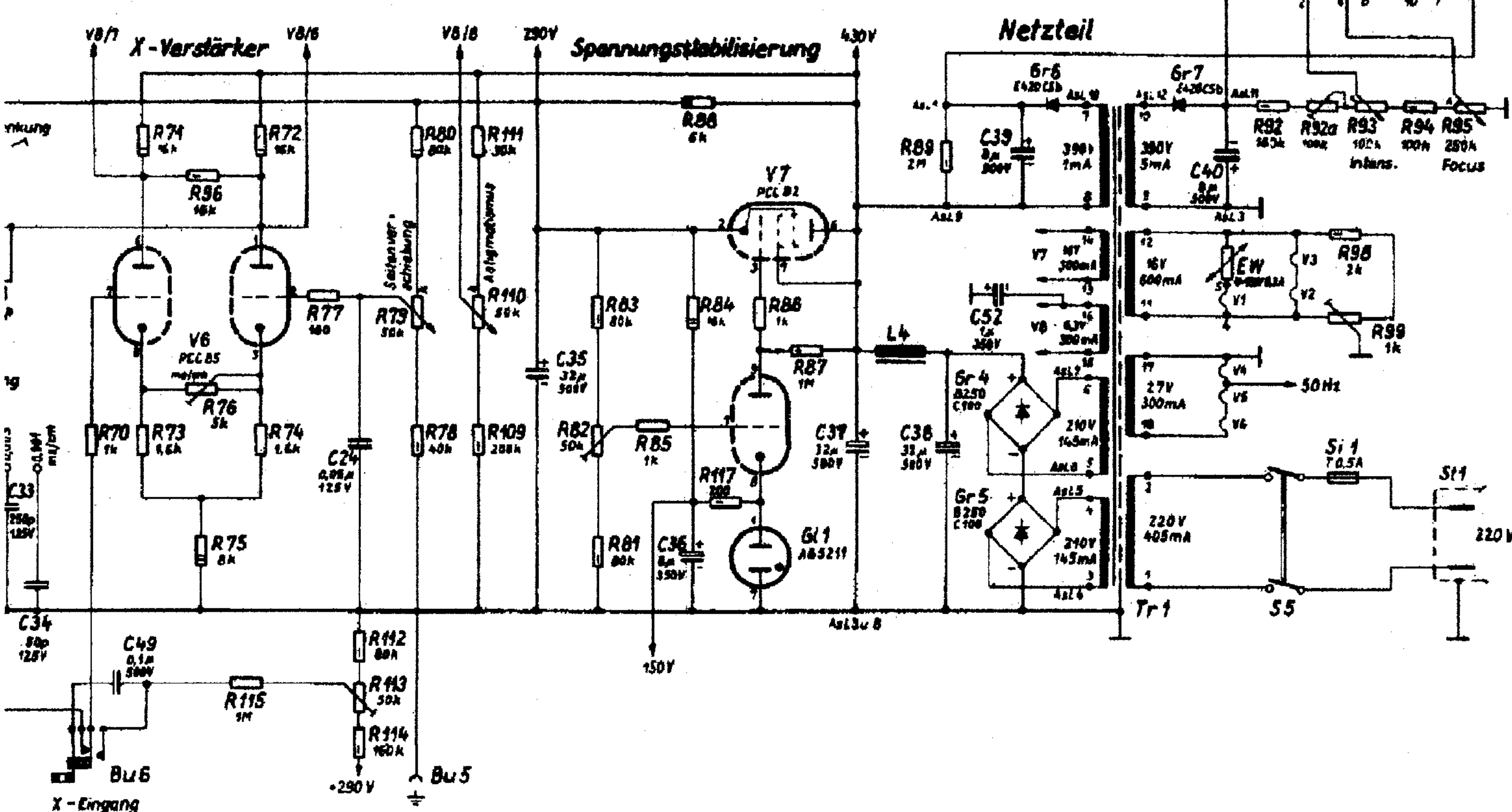
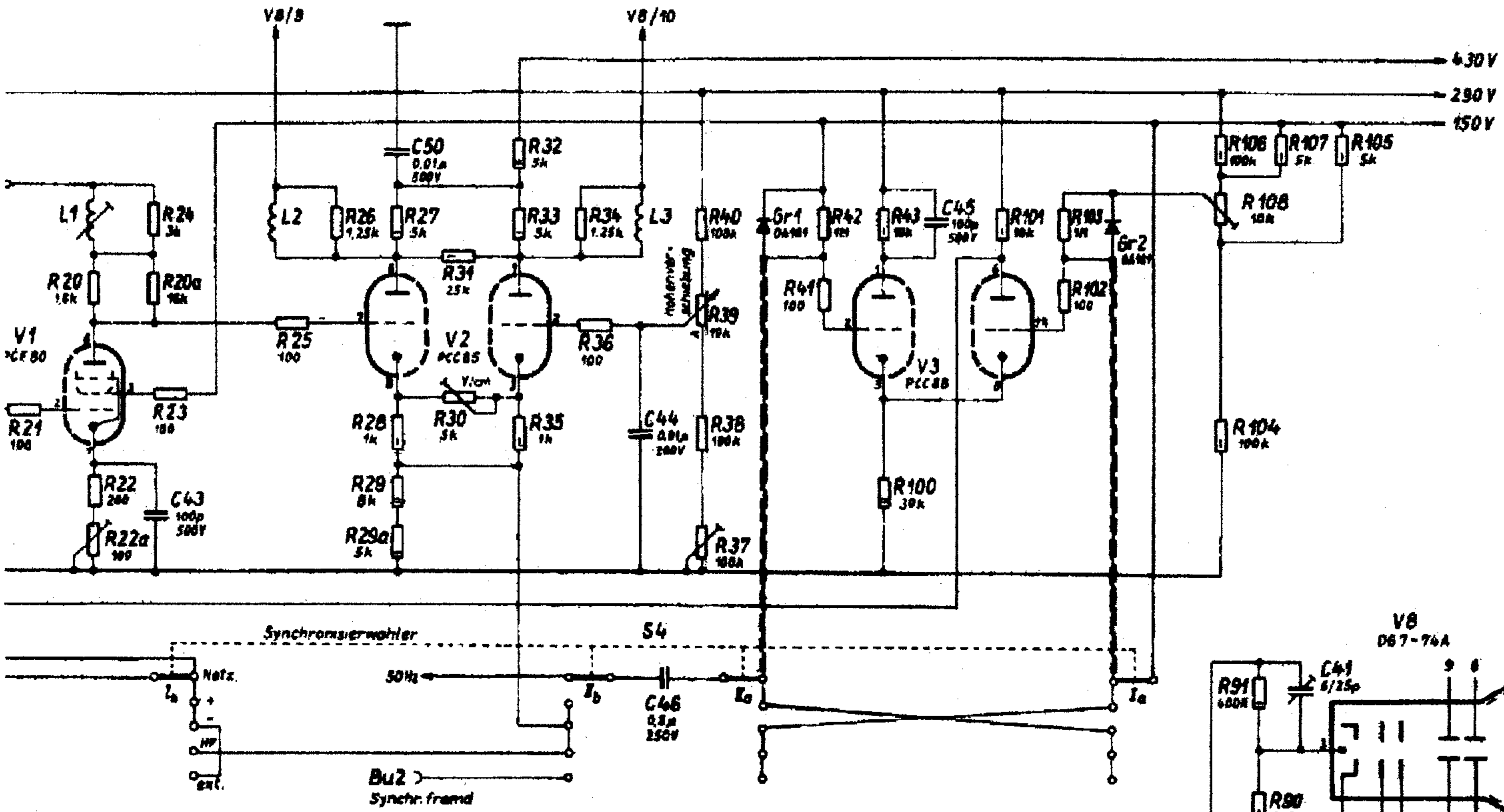


Sockelschaltbilder von unten gesehen



Y-Verstärker

Synchronisier-Verstärker



A6 5211

Kennzeichnung der Widerstandsbelastung

- 0,25W
- 0,5W
- 1W
- 2W
- 4...20W

Kleinoszillograph 019
Wirkschluplan