

EM71a

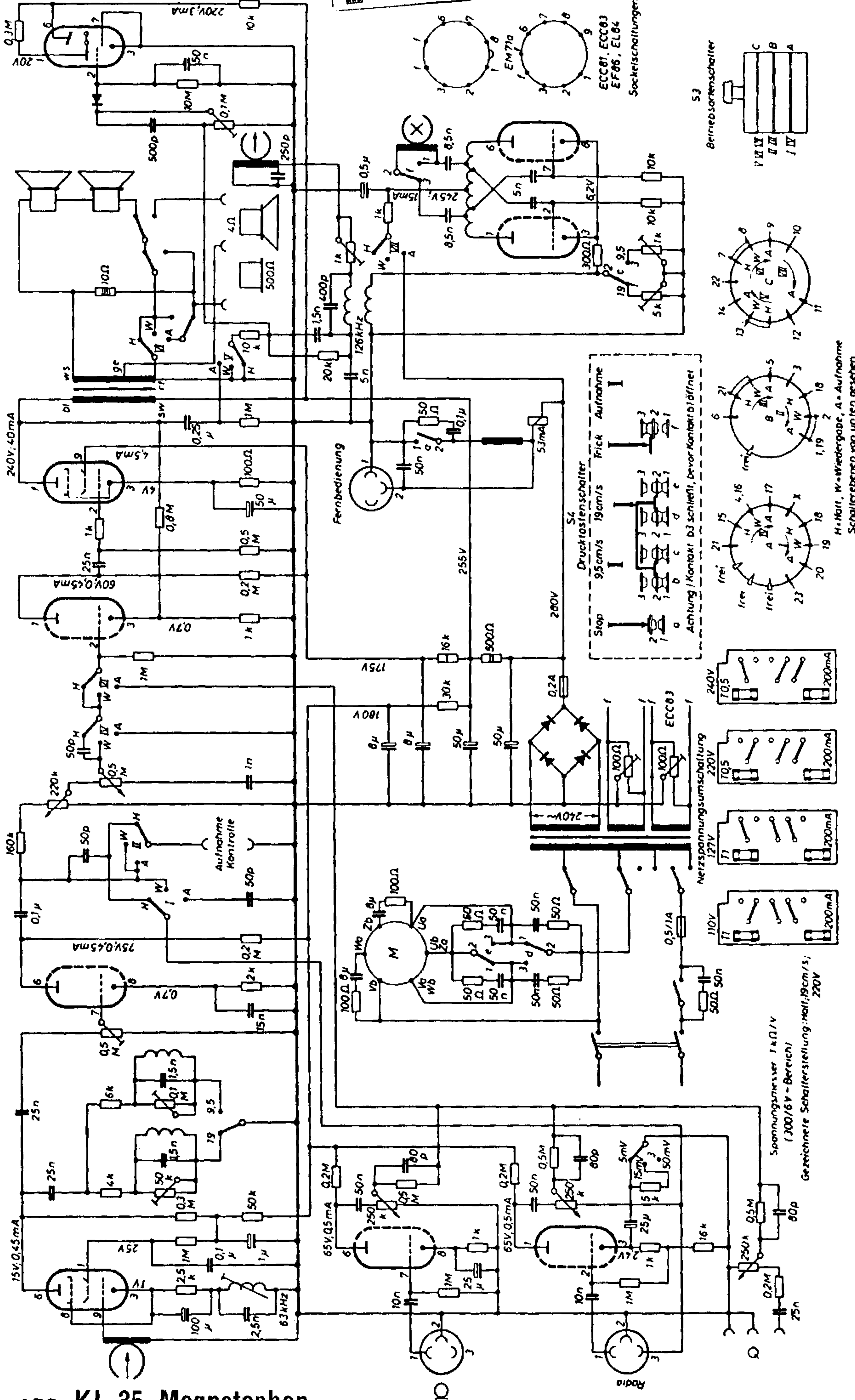
ECC81

EL86

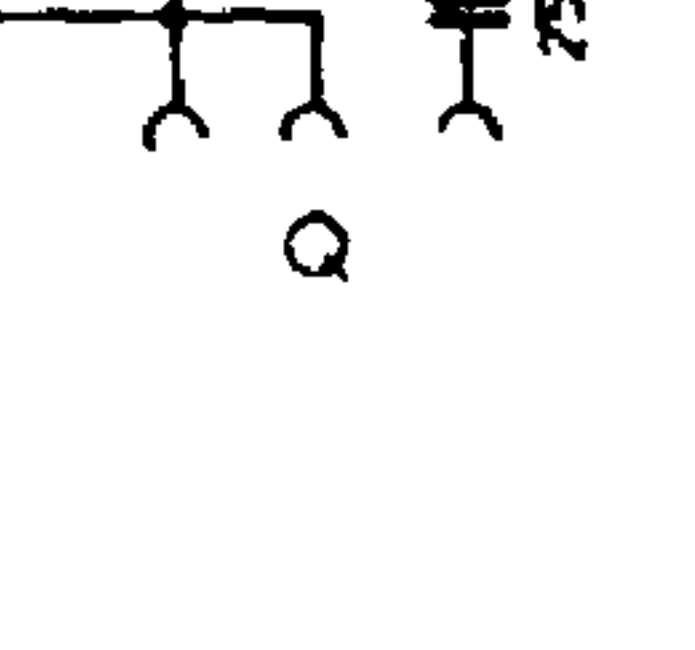
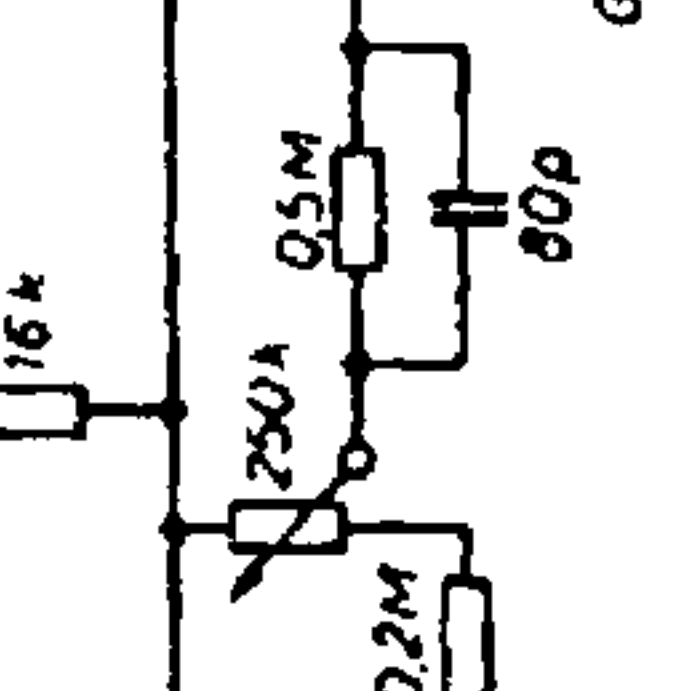
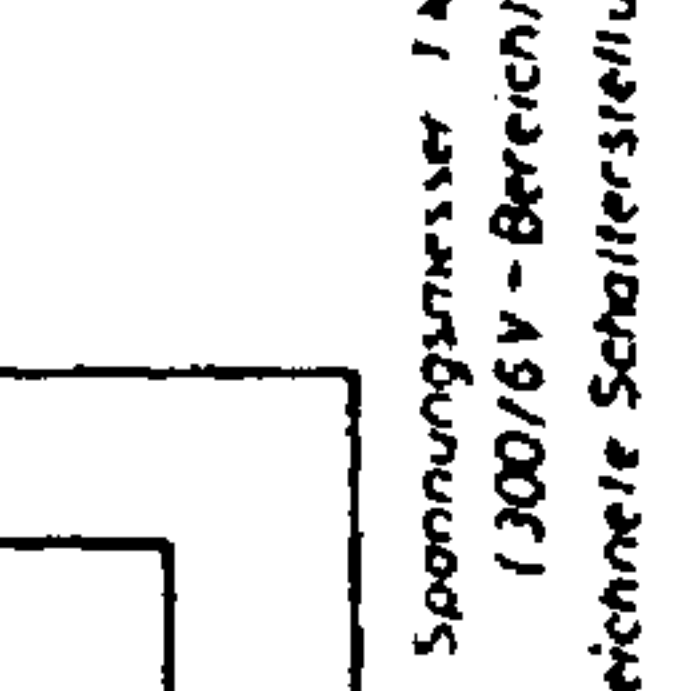
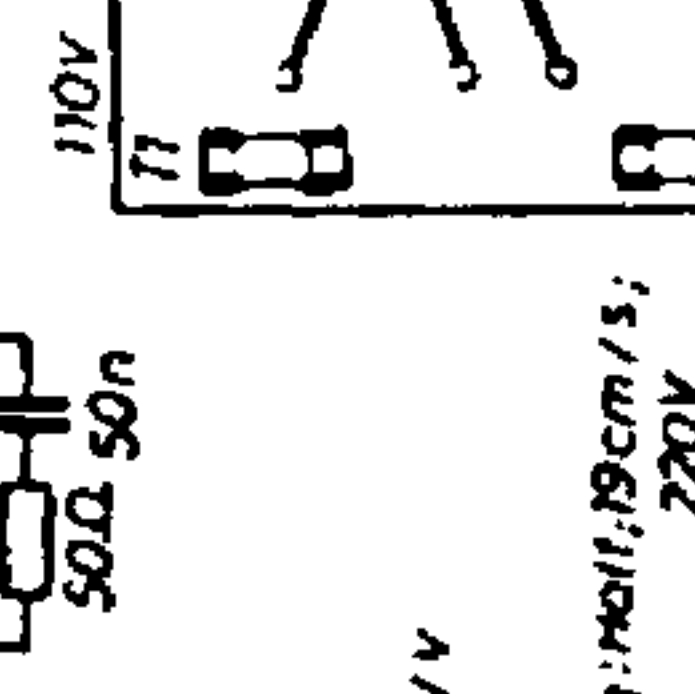
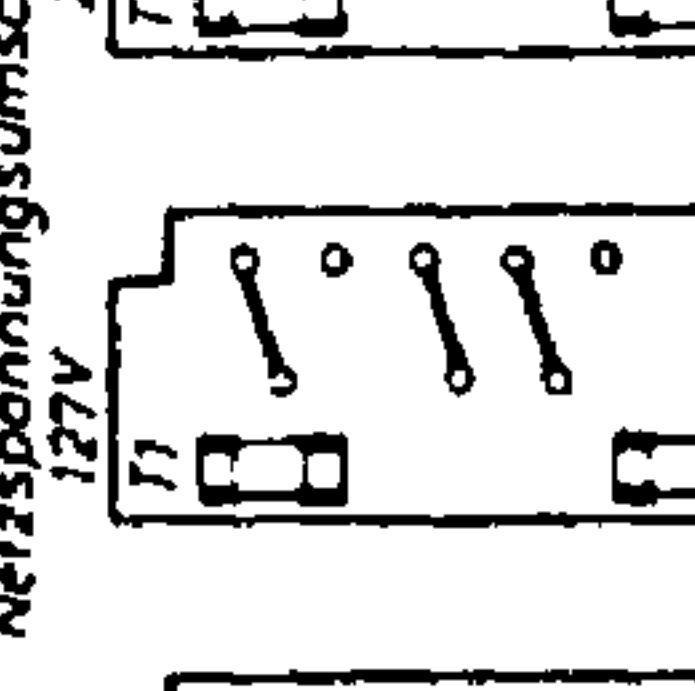
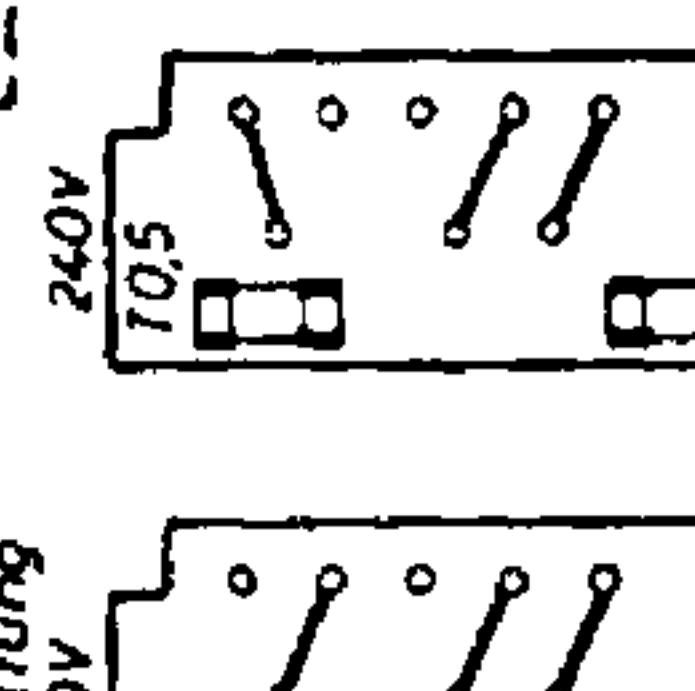
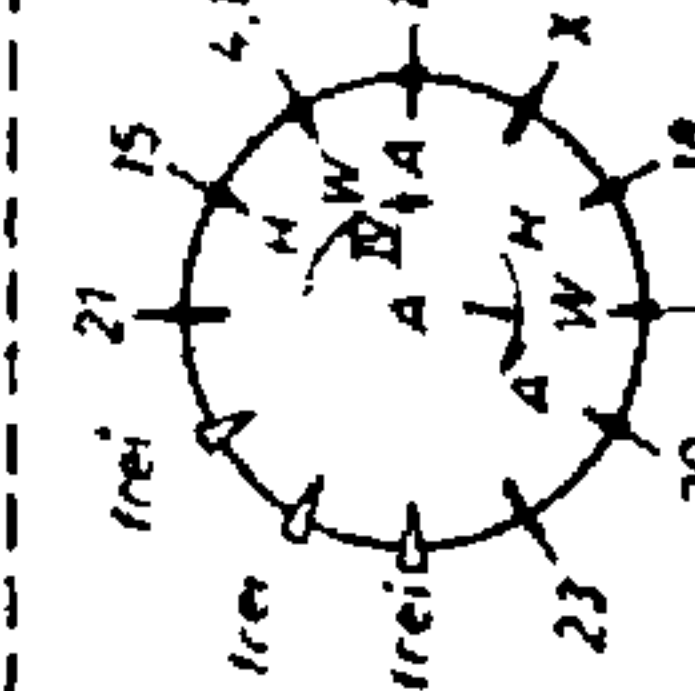
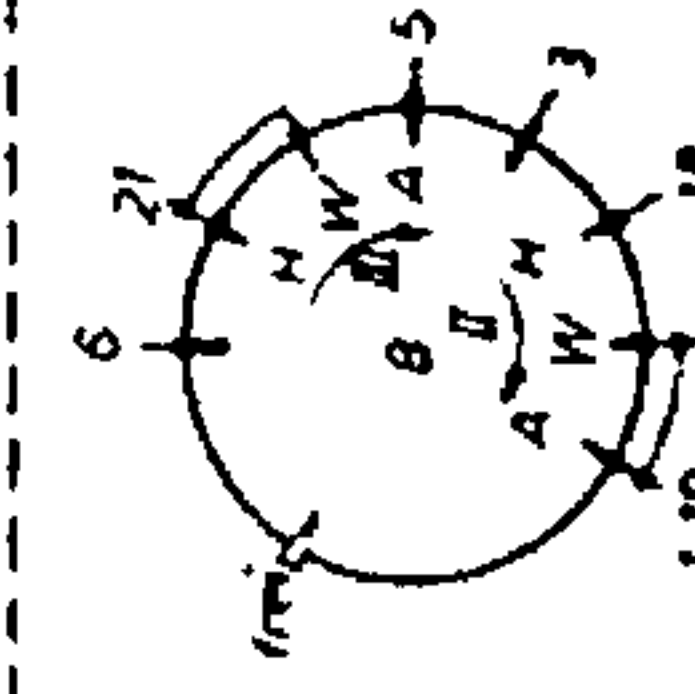
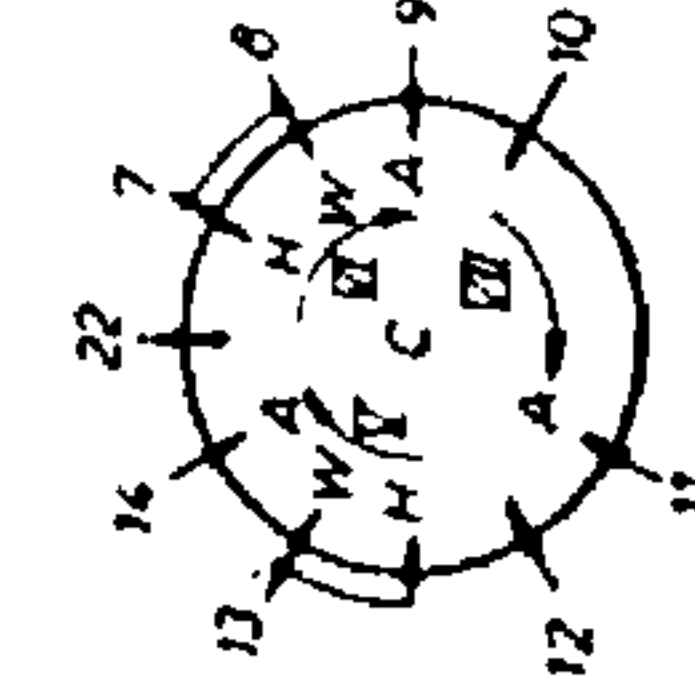
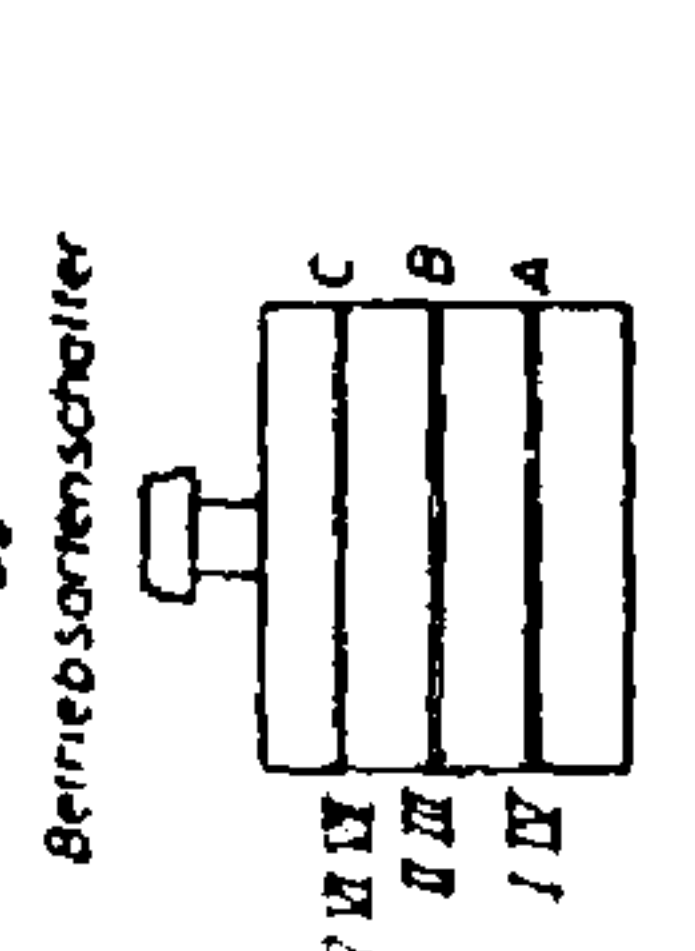
ECC83/2

EF86

ECC83/1



AEG KL 35, Magnetophon



M: Halt, W: Wiedergabe, A: Aufnahme
Schaltenebenen von unten gesehen

Spannungsmessbereich: 1kΩ/V
(300/6V - Bereich)
Gezeichnete Schalterstellung: Halt; 19cm/s;
220V

