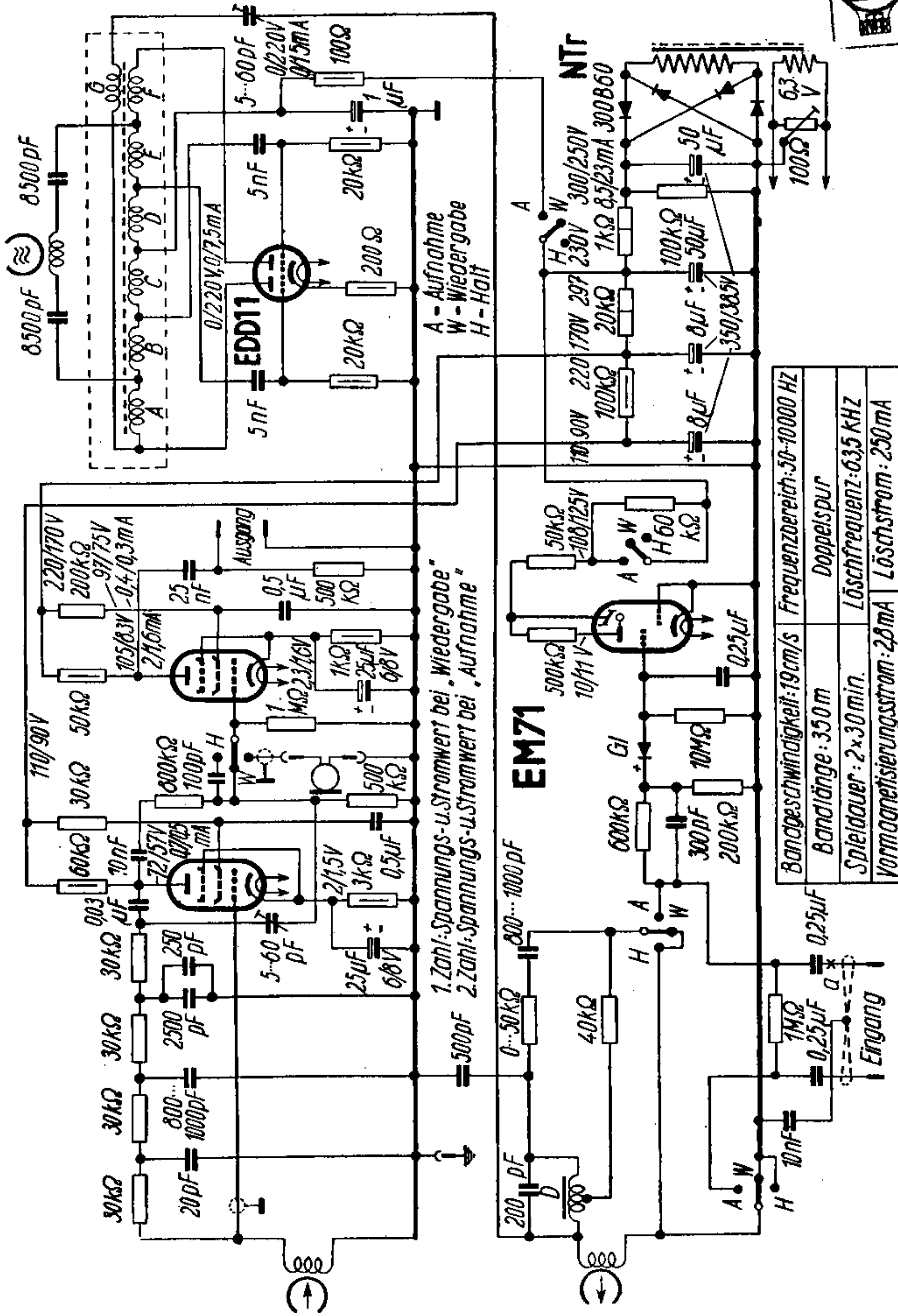


# EF804 (EF40)



Bandgeschwindigkeit: 19 cm/s	Frequenzbereich: 50-10000 HZ
Bandlänge: 350 m	Doppelspur
Spieldauer: 2 x 30 min.	Löschfrequenz: 63,5 KHZ
Vormagnetisierungsstrom: 28 mA	Löschstrom: 250 mA