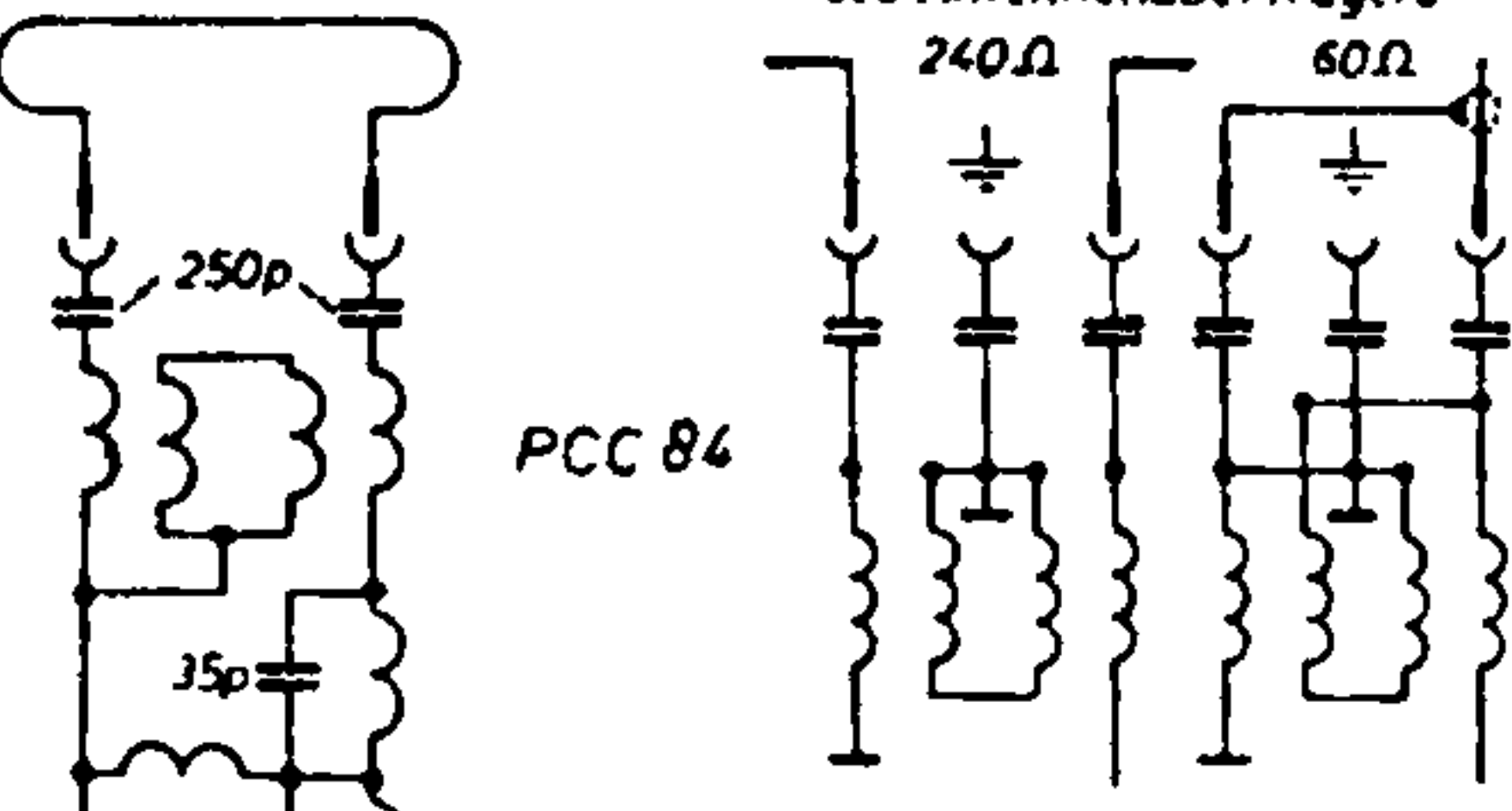


AEG Visavox FE 304

(linke Seite des Schaltbildes)

Schaltung
des Antennenübertragers

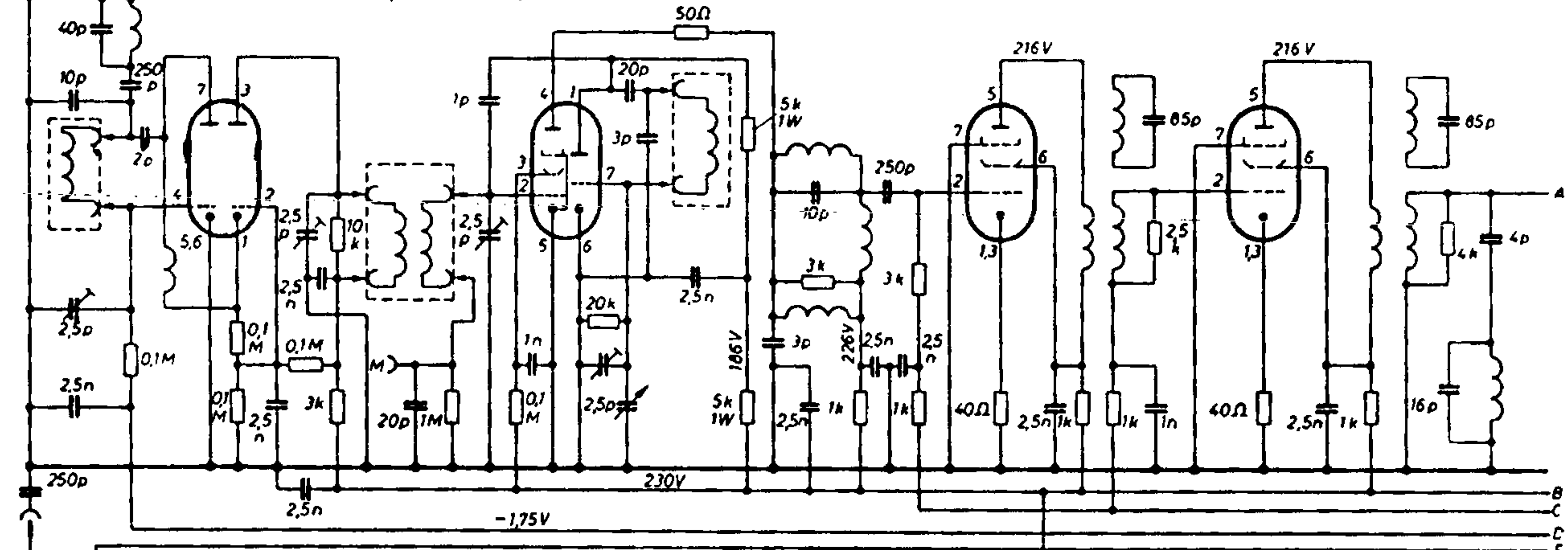


PCC 84

PCF 82

EF80/1

EF80/2



ZF = Bild: 25,75 MHz; Ton: 20,25 + 5,5 MHz

Spannungsmesser: 33kΩ/V

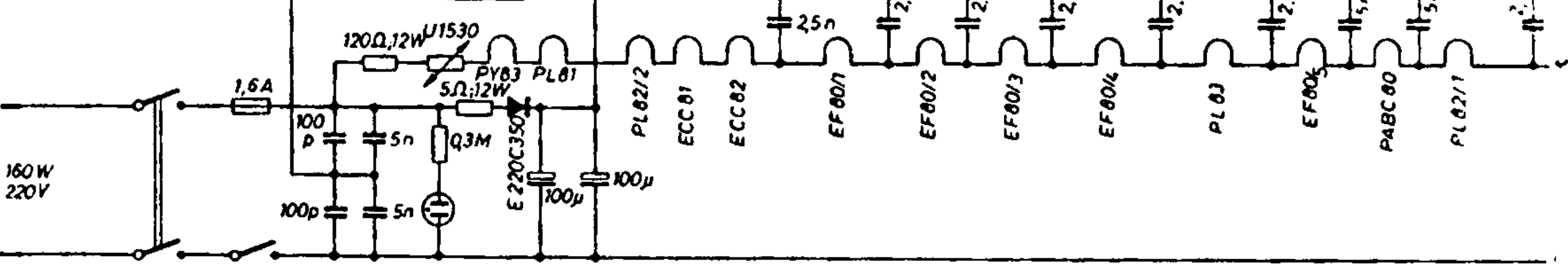
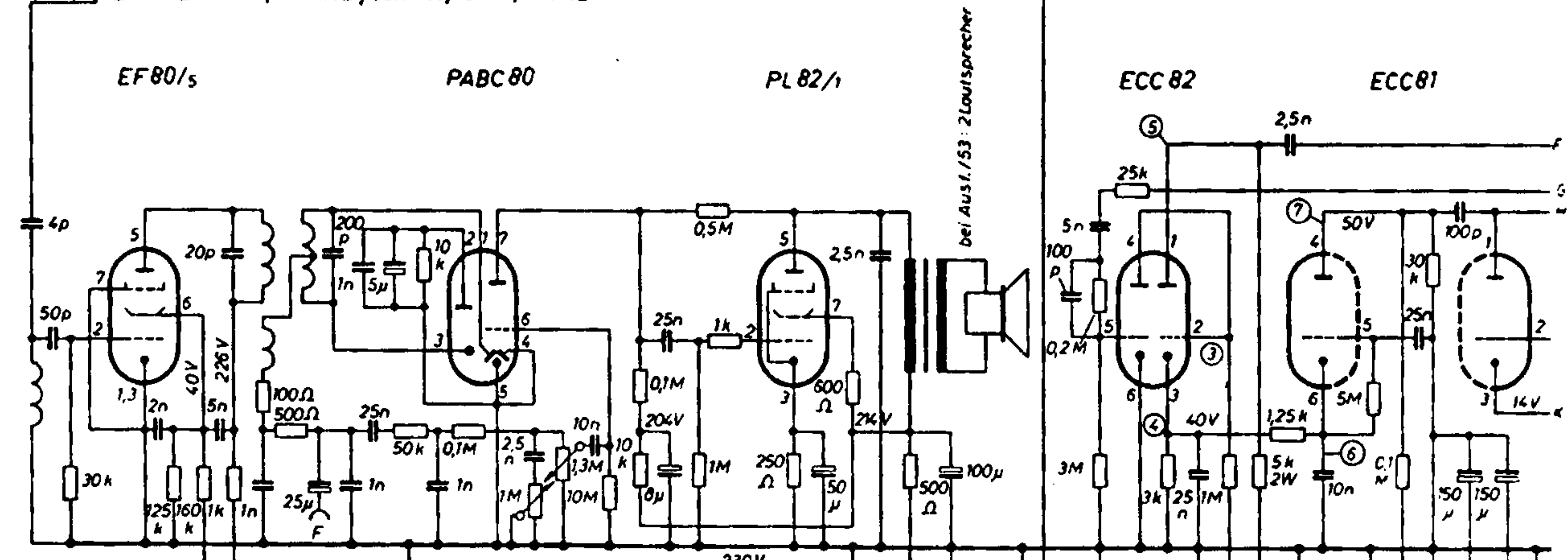
EF80/3

PABC 80

PL 82/1

ECC 82

ECC 81



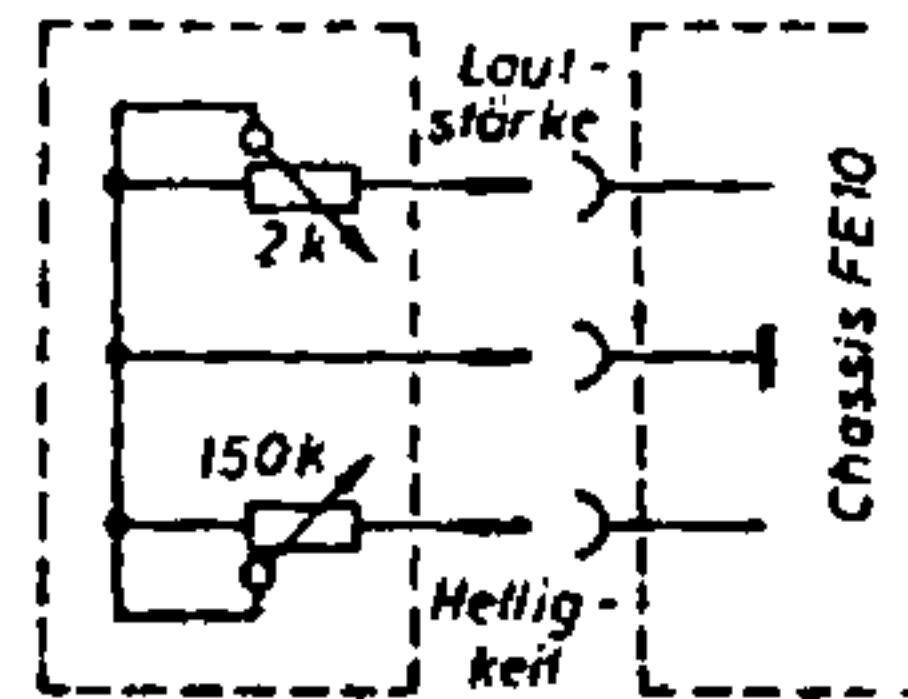
AEG Visavox FE 304 (rechte Seite des Schaltbildes)

F80/3

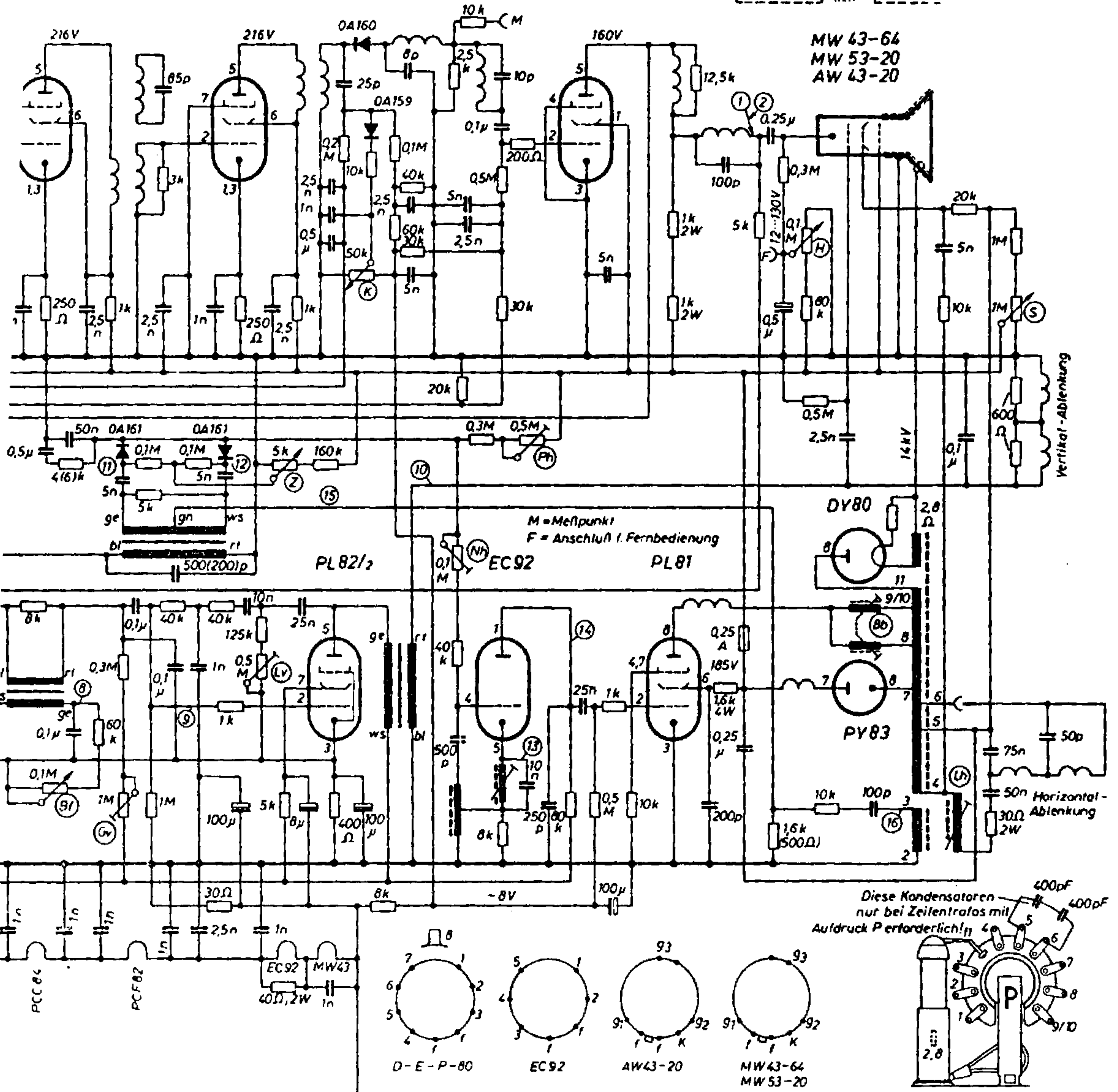
EF80/4

PL 83

Schaltung der Fernbedienung



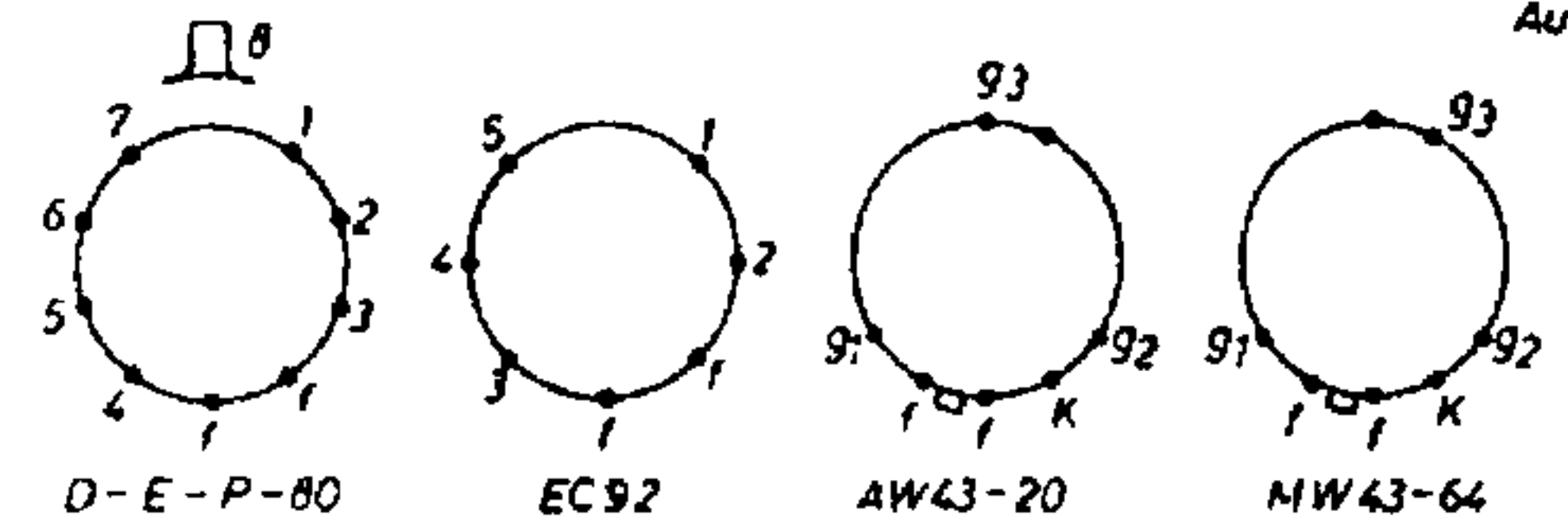
MW 43-64
MW 53-20
AW 43-20



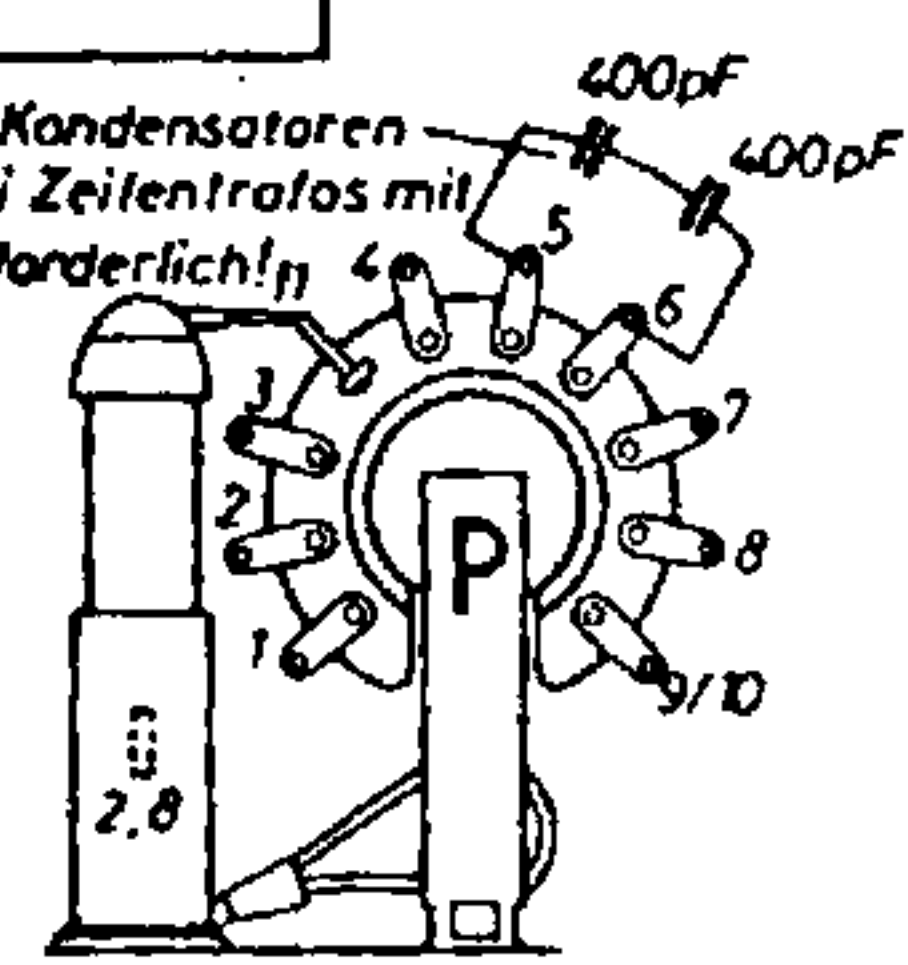
Vertikal-Ablenkung

M = Meßpunkt
F = Anschluß f. Fernbedienung

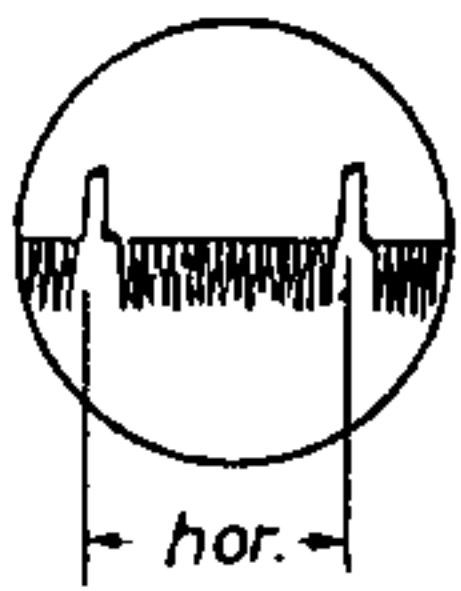
Diese Kondensatoren nur bei Zeitstrafos mit Ausdruck P erforderlich!



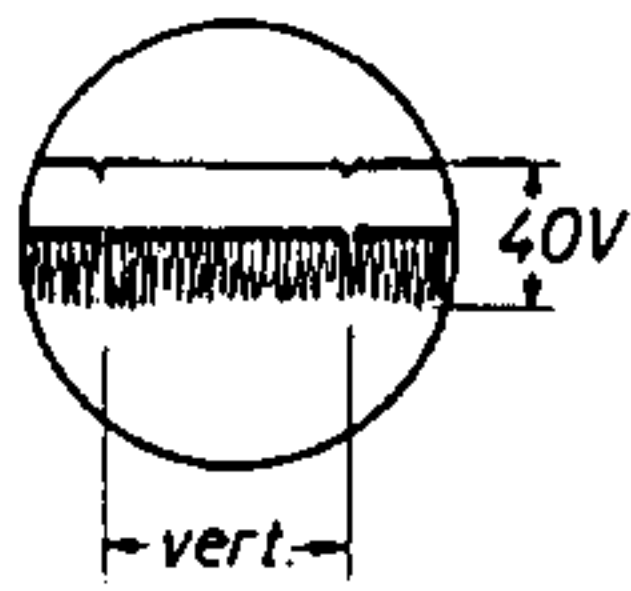
Sockelschaltungen



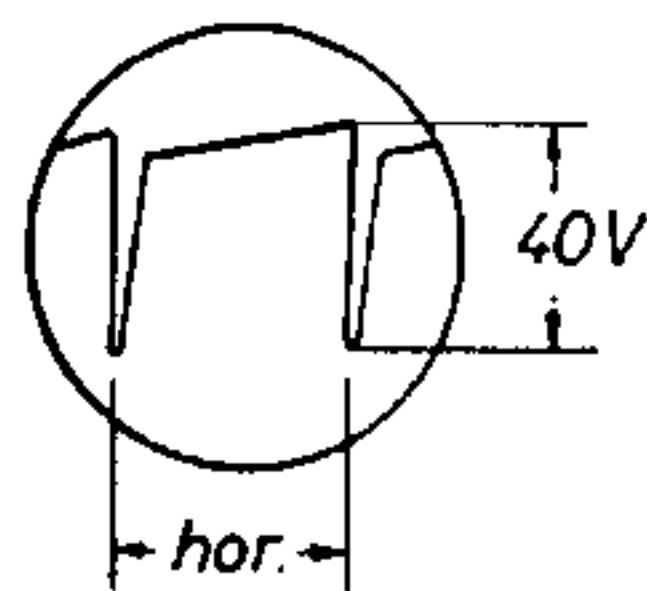
Anschlüsse des Zeitstrafotransformators
Bei Zeitstrafos, die nicht mit P gezeichnet sind, gelten die eingeklammerten Werte



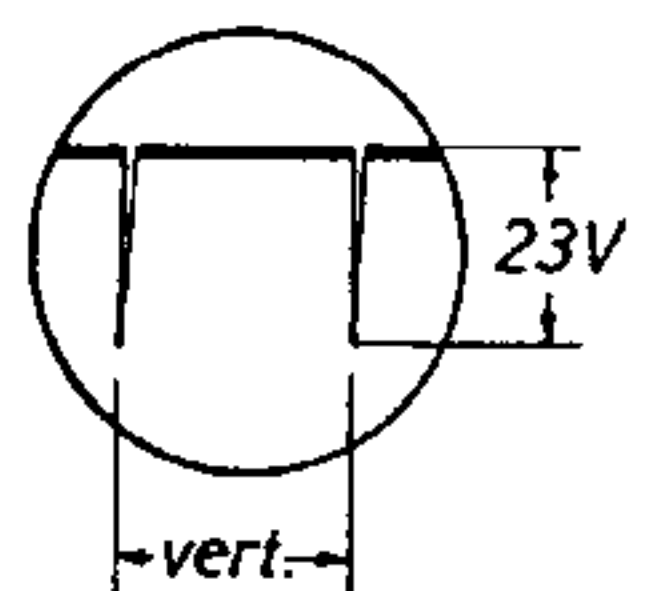
1



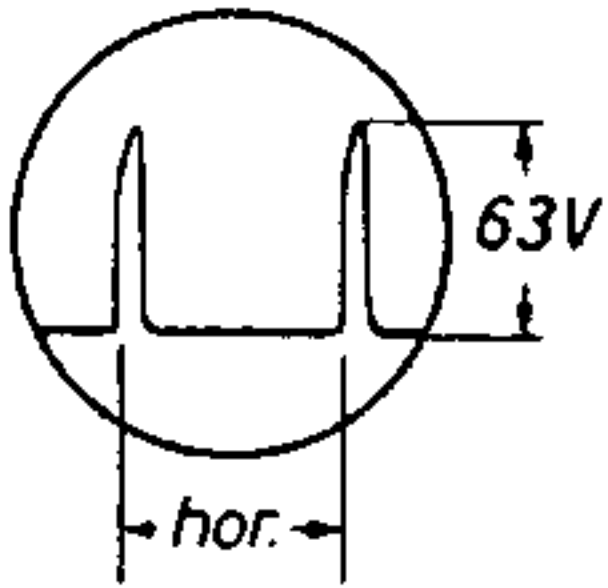
2



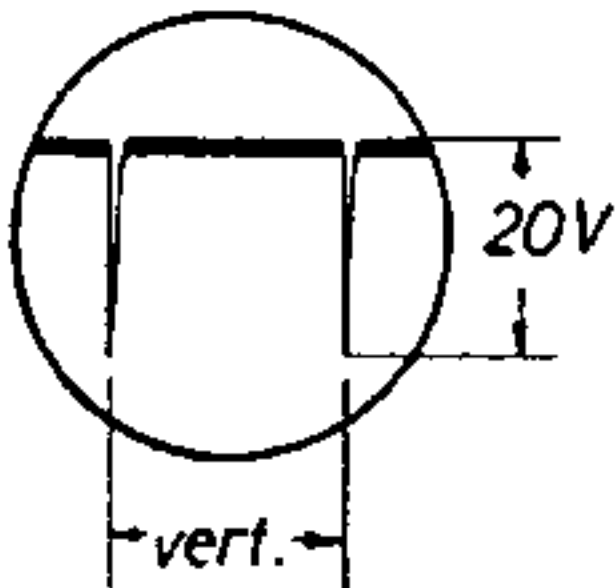
3



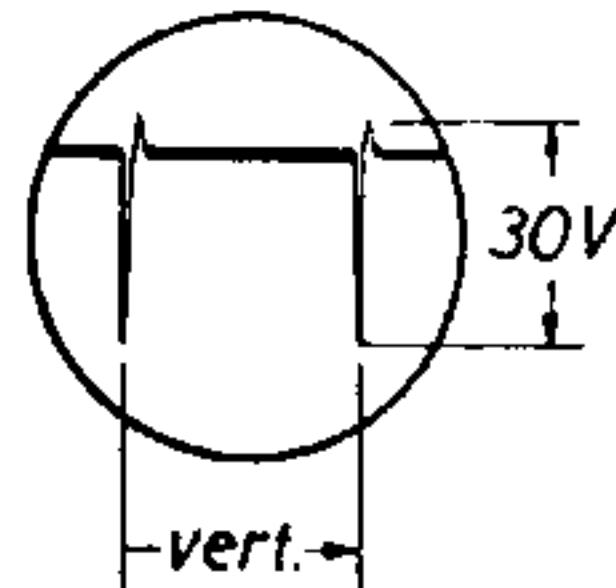
4



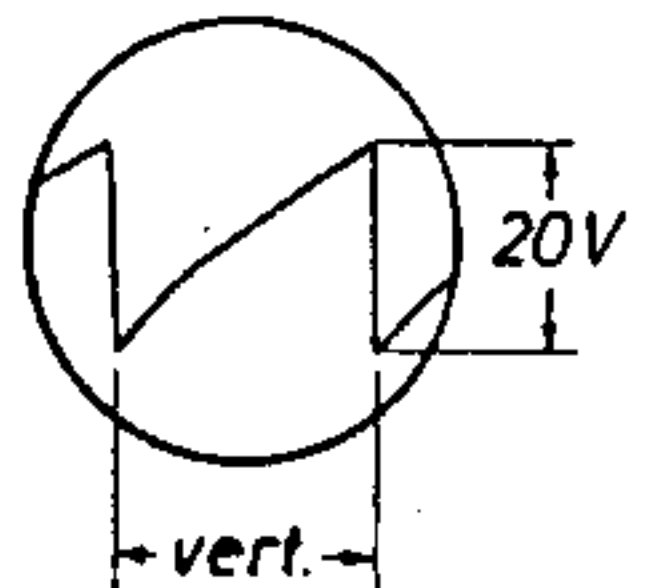
5



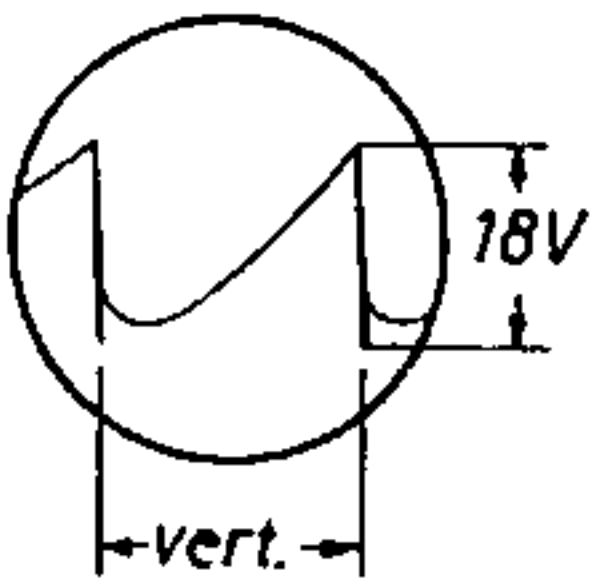
6



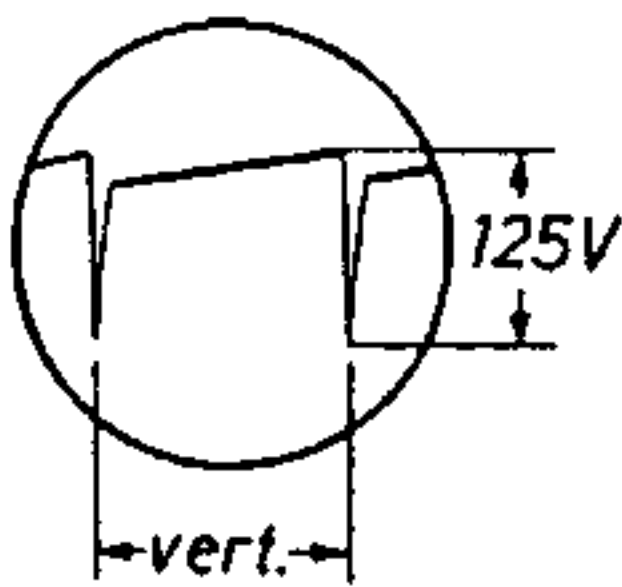
7



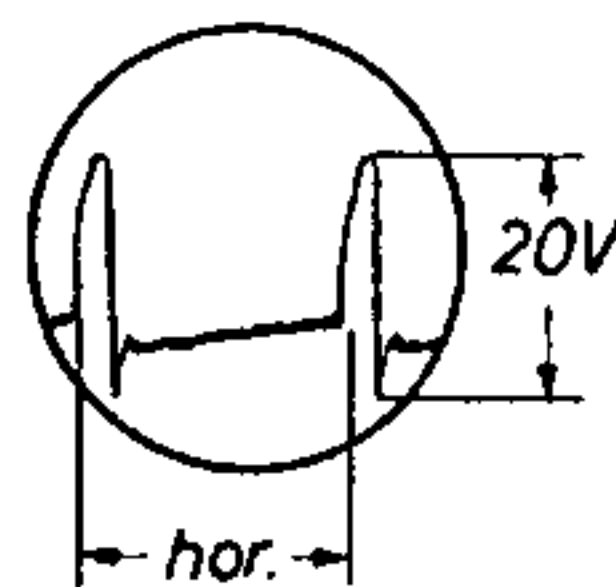
8



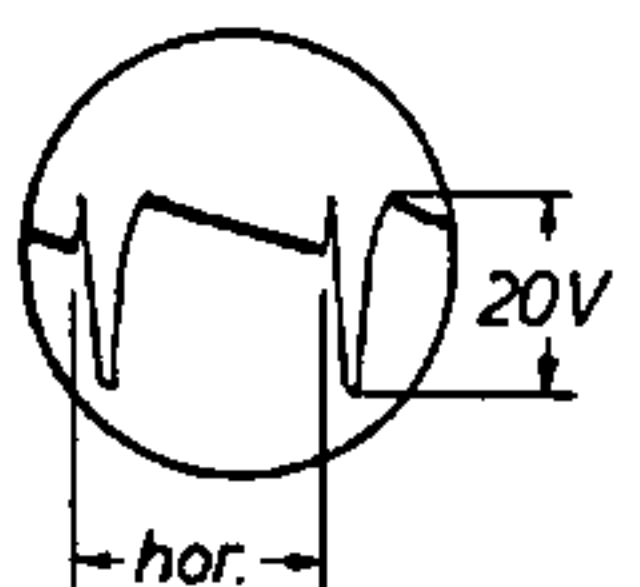
9



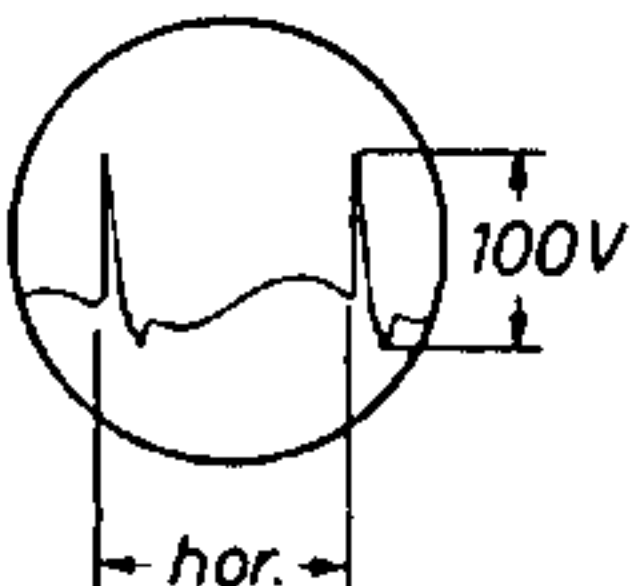
10



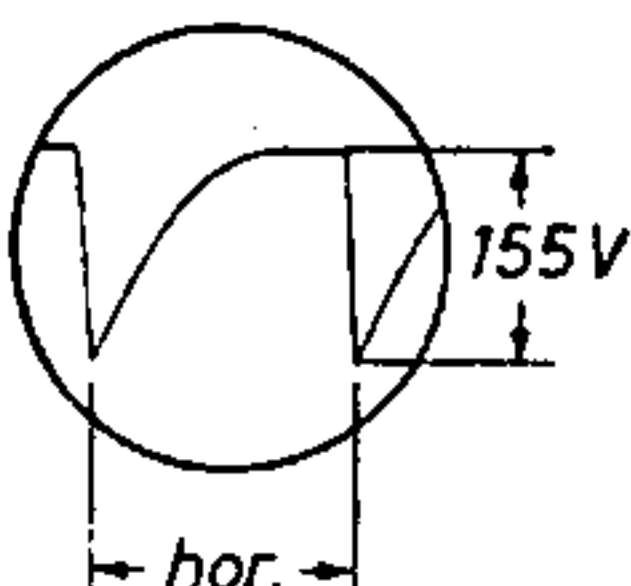
11



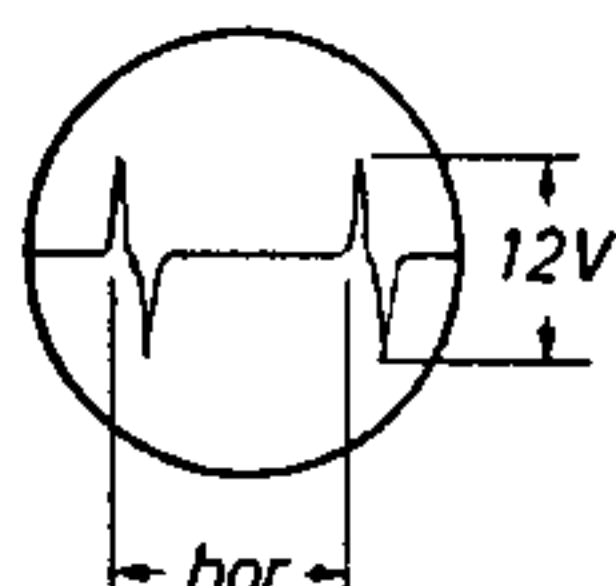
12



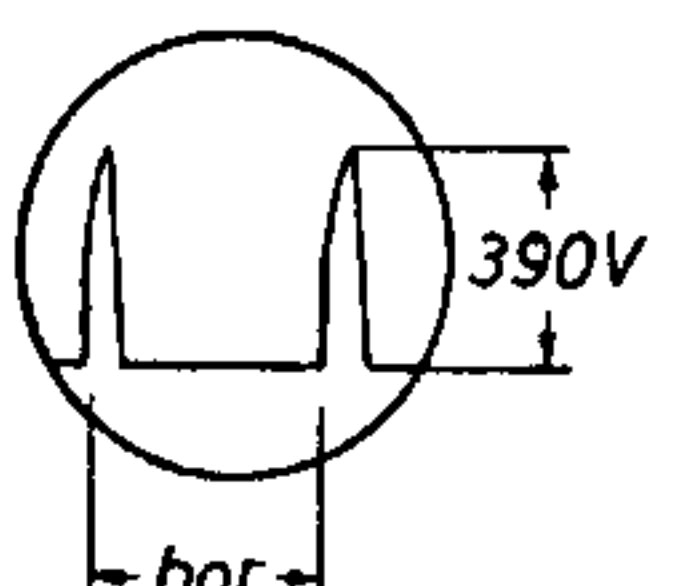
13



14



15



16