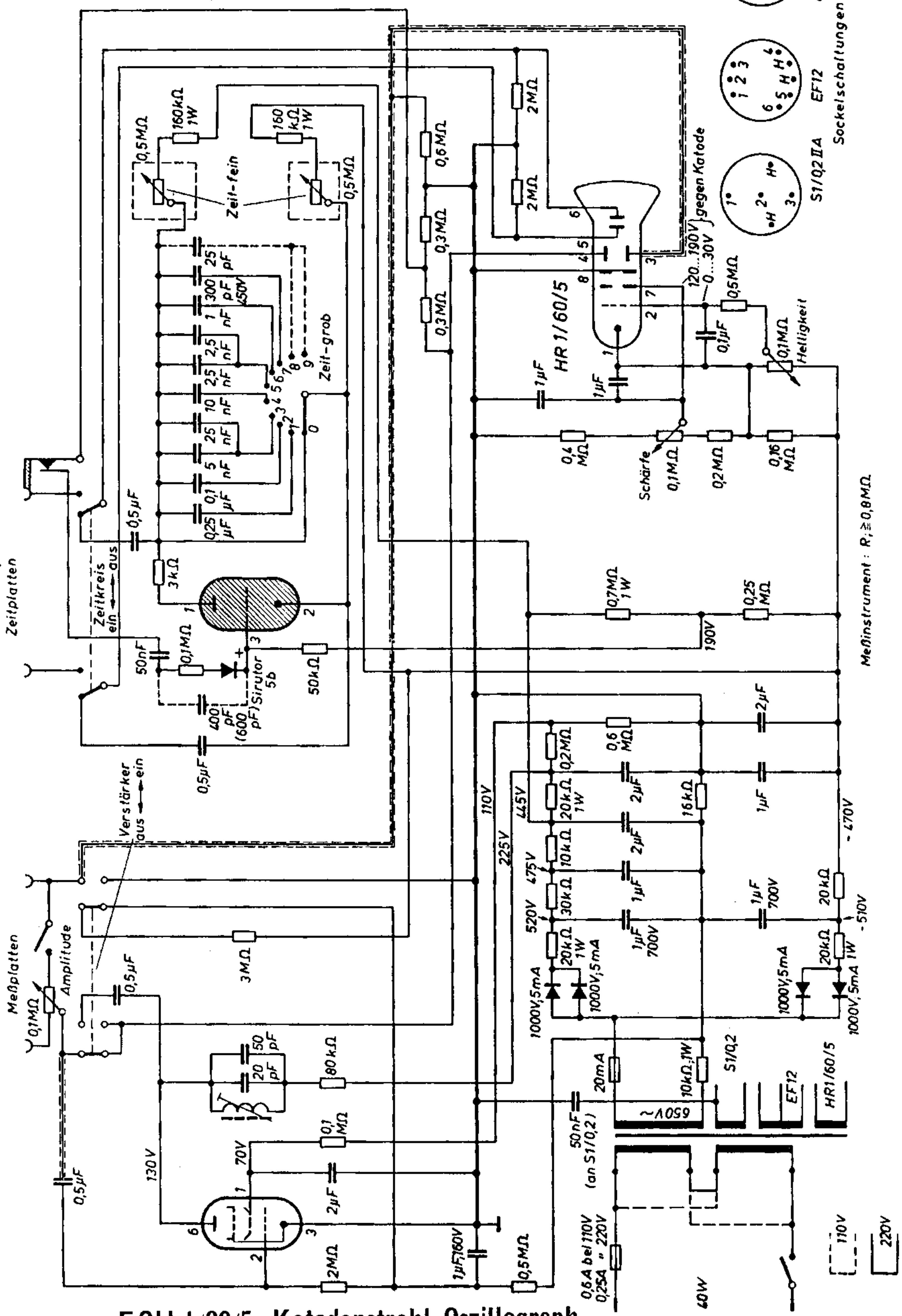


S1/Q2 IA

EF12



AEG EOH 1/60/5, Katodenstrahl-Oszillograph