

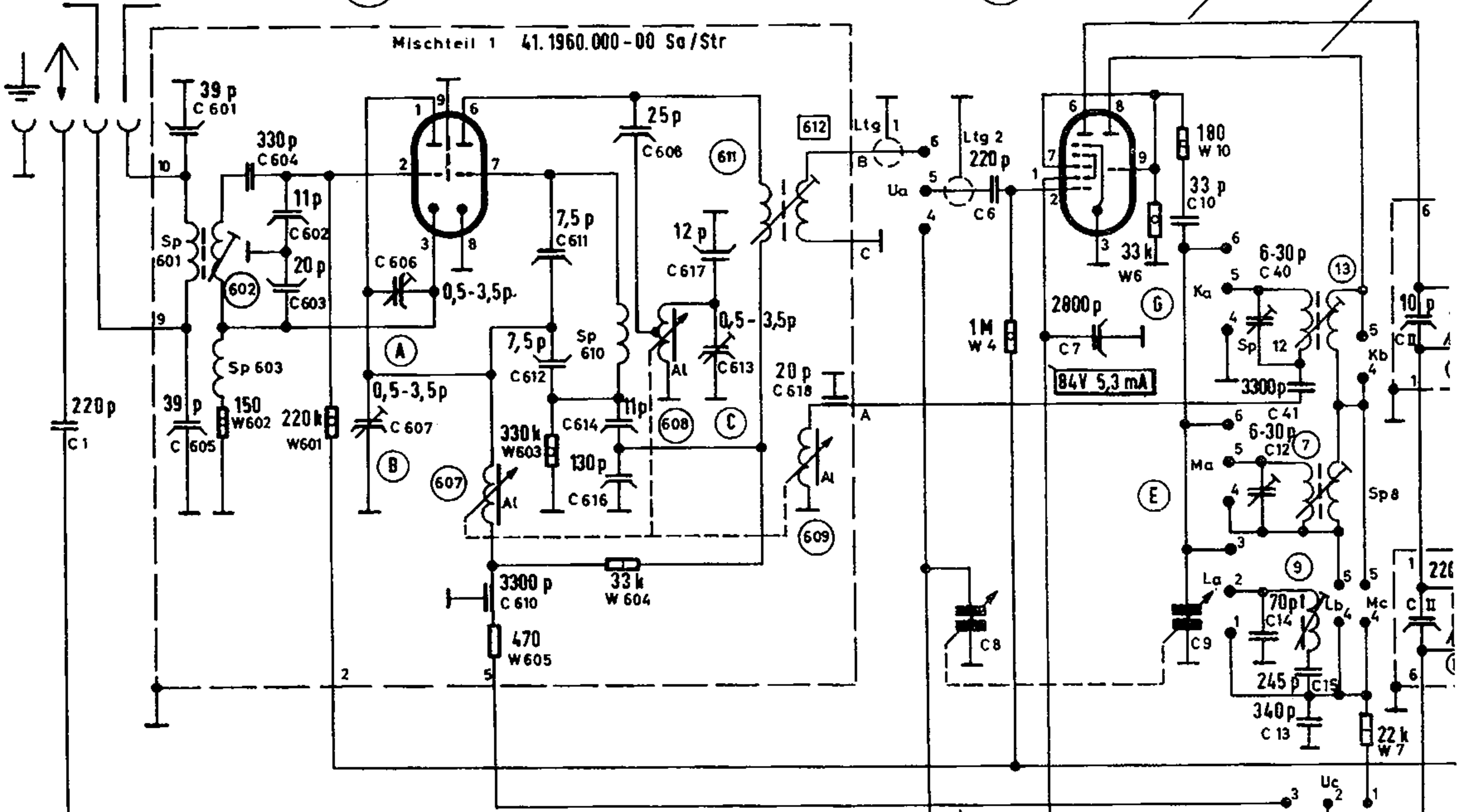
Rö 601 ECC 85

Rö 1 ECH 81

183 V 8,3 mA

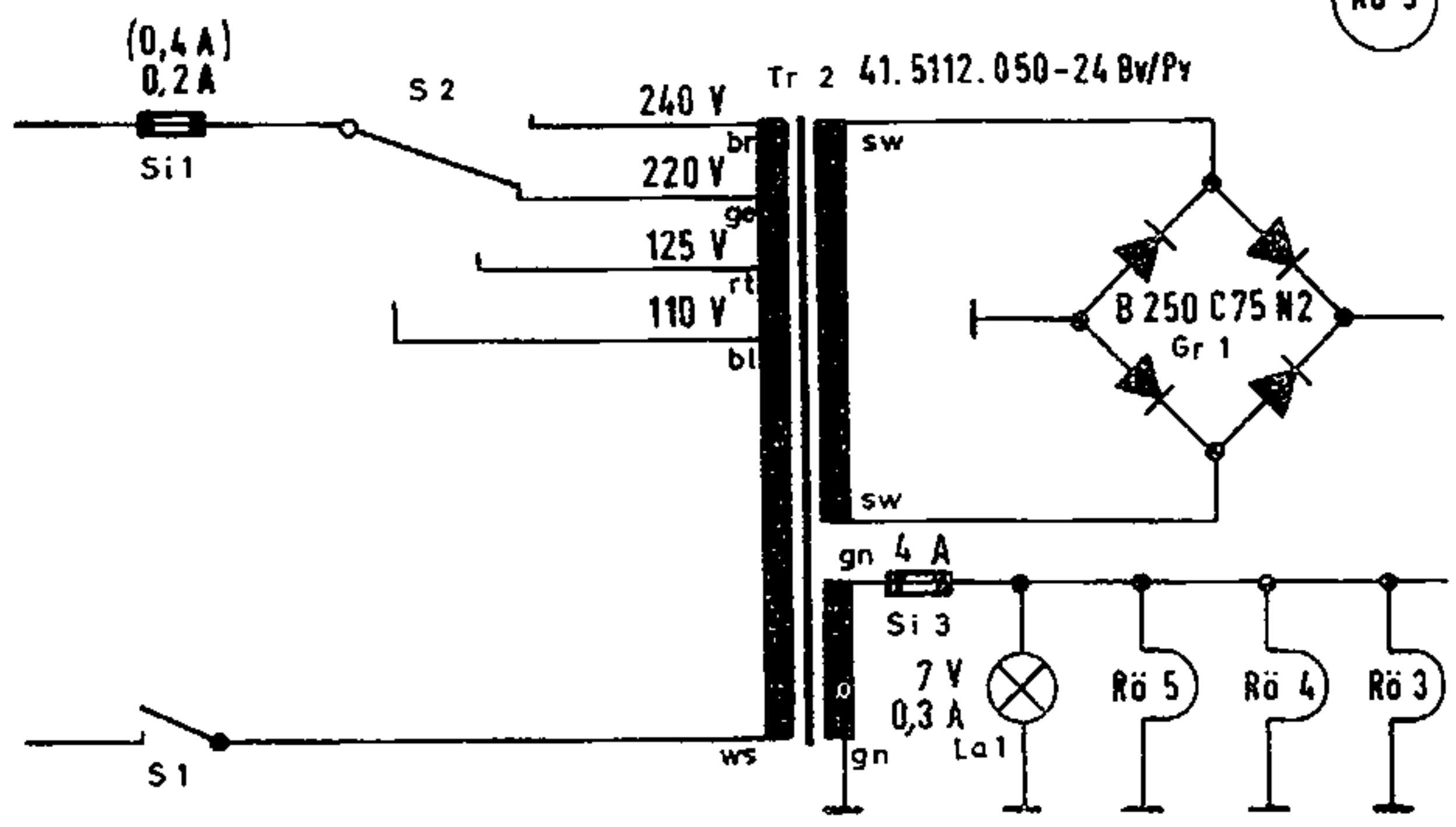
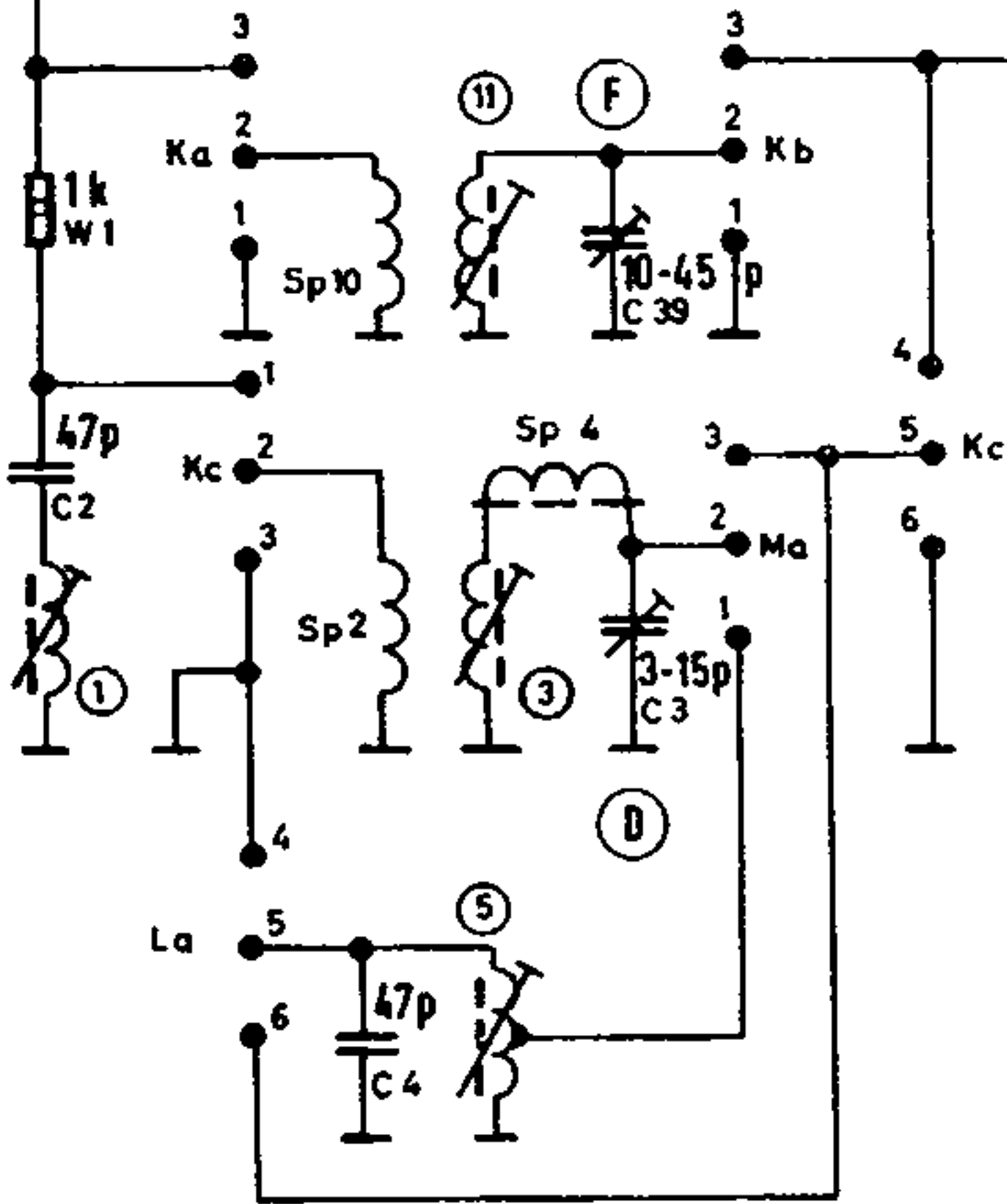
95 V 5

Mischteil 1 41.1960.000-00 Sa/Str



Zeichnungsnummern:

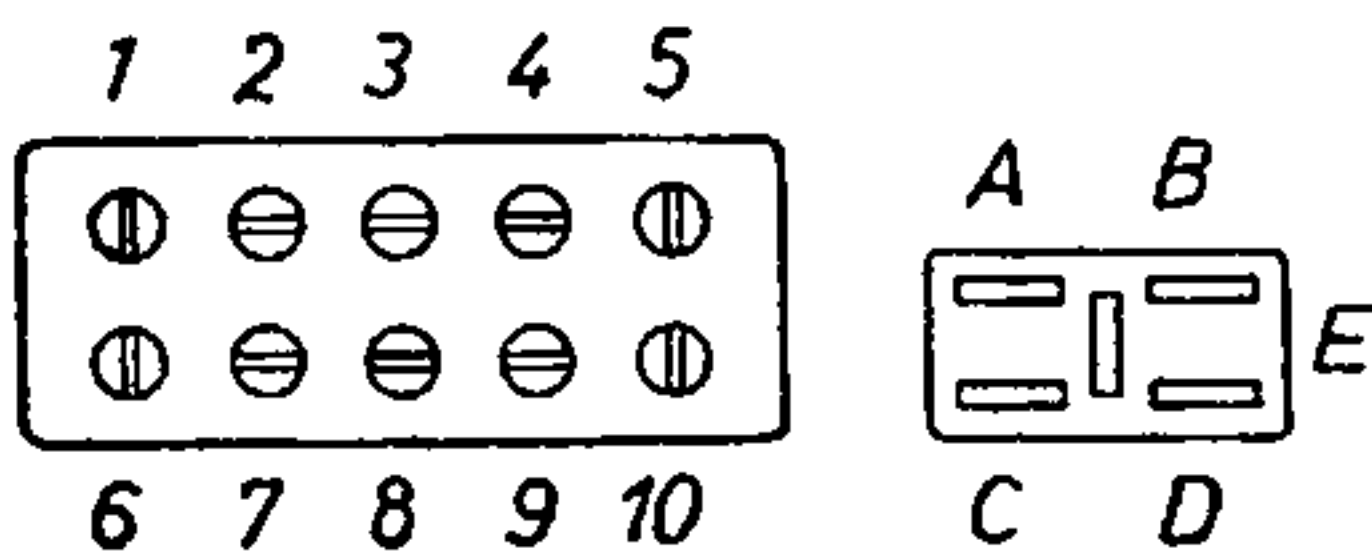
- Bf 1 = 41.5200.065-07 Bv/Pv
- Bf 2 = 41.5200.070-01 Bv/Pv
- Bf 3 = 41.5201.065-02 Bv/Pv
- Bf 4 = 41.5200.070-03 Bv/Pv



Leistungsaufnahme max. 40 Watt

W 19 = Lautstärkerer
W 20 = Klangregler

Der Tastensatz ist in Ruhestellung gezeichnet. Beim Drücken der einzelnen Bereichstasten bewegt sich der dazugehörige Kontaktstreifen in Pfeilrichtung.



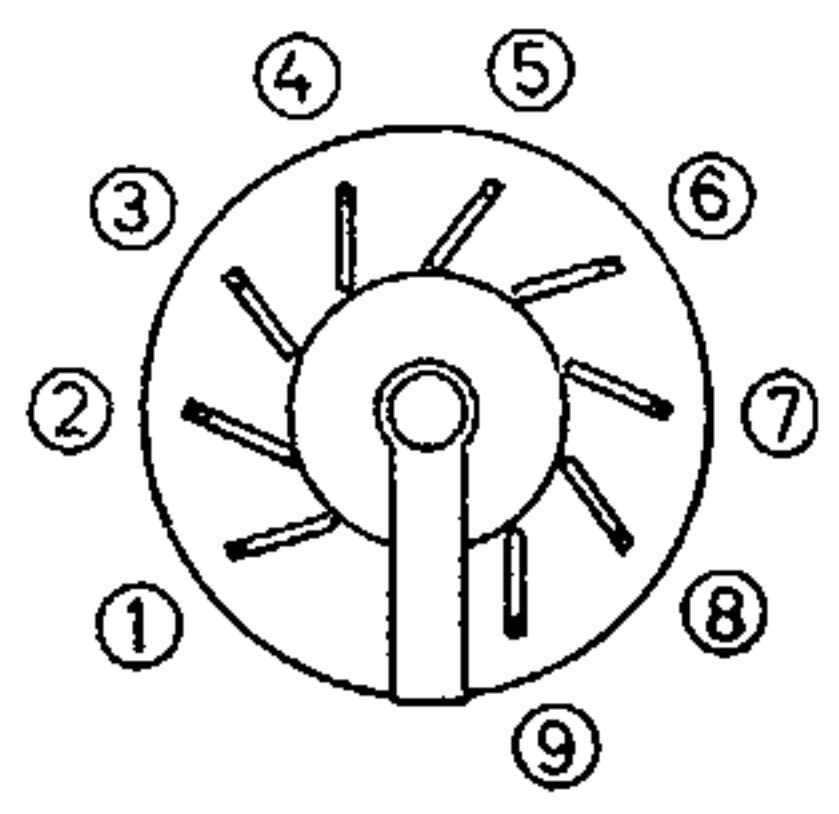
Anschlußplatten des UKW Eingang- und Mischteilkästchens

Alle Spannungswerte sind mit einem Instrument 50 kΩ/V gemessen.

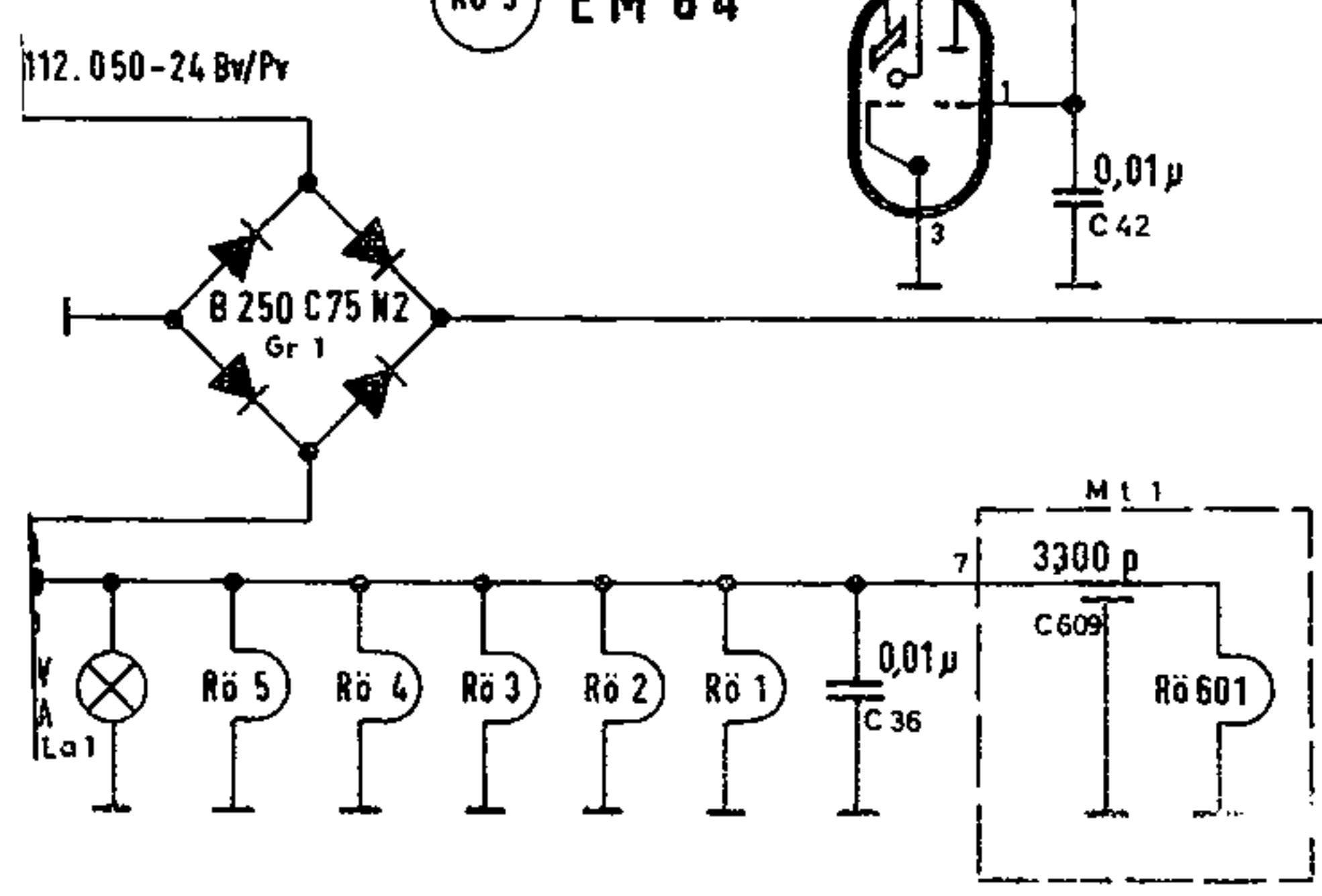
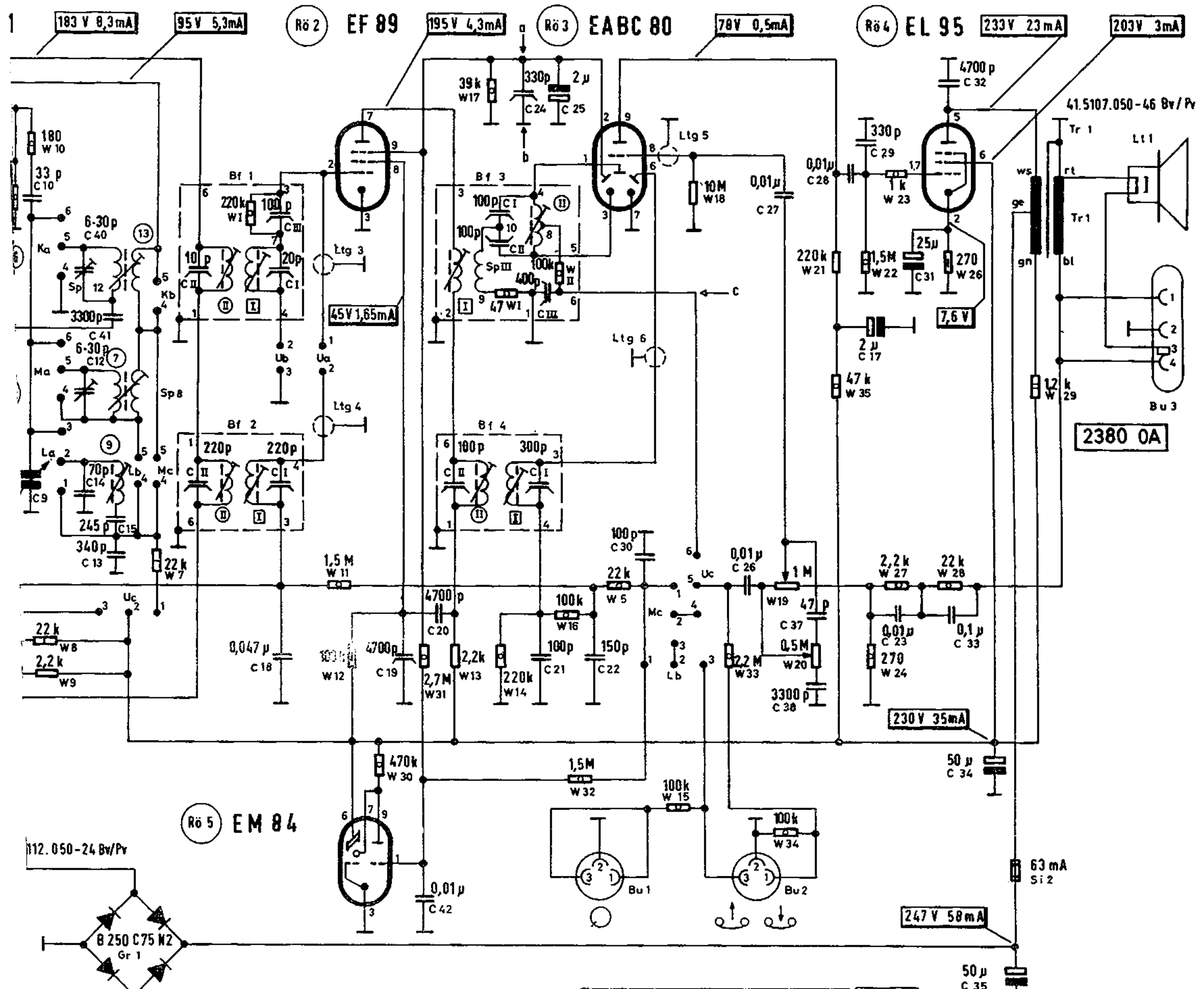
Alle Meßwerte sind in Wellenschalterstellung UKW aufgenommen.

Wellenbereiche	
UKW	87,5 - 100 MHz
KW	5,8 - 17,98 MHz = 51,8 - 16,7 m
MW	515 - 1620 kHz
LW	148 - 358 kHz

ZF: AM = 460 kHz; FM ≈ 10,7 MHz



Pico 9
Röhren 601 ① ② ③ ⑤
Röhrenfassungen



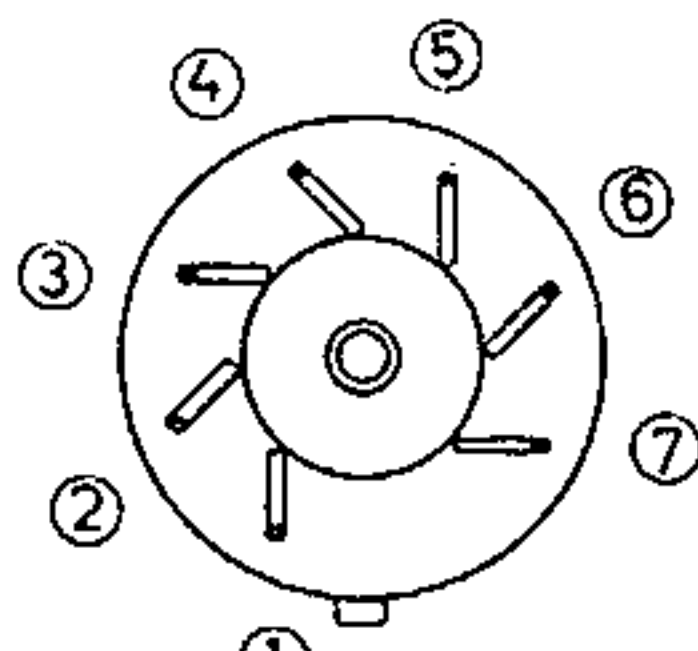
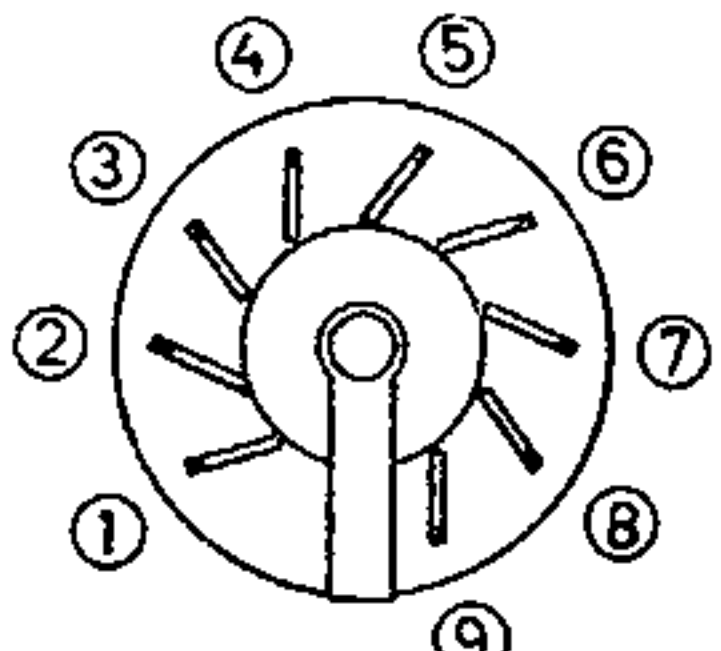
Farbe	1. Ring	2. Ring	3. Ring	4. Ring	toleranz
schwarz	0	0			
braun	1	?	0		braun ± 1%
rot	2	2	00		rot ± 2%
orange	3	3	000		gold ± 5%
gelb	4	4	0000		silber ± 10%
grün	5	5	00000		ohne ± 20%
blau	6	6	000000		
violett	7	7			
grau	8	8			
weiss	9	9			

Beispiel: 27 kΩ = 2 7 000 ± 10%

W 19 = Lautstärkeregl.
W 20 = Klangregler

Bu 1 = Abspiegelgeräteanschluß
Bu 2 = Tonbandgeräteanschluß
Bu 3 = Lautsprecheranschluß

Farbkennzeichnung und Belastung der Widerstände

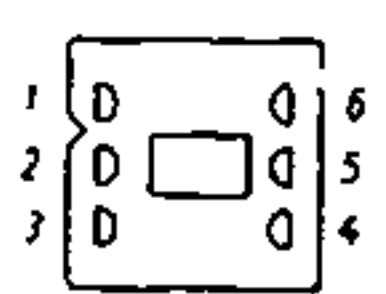


Pico 9
Röhren 601 ① ② ③ ⑤

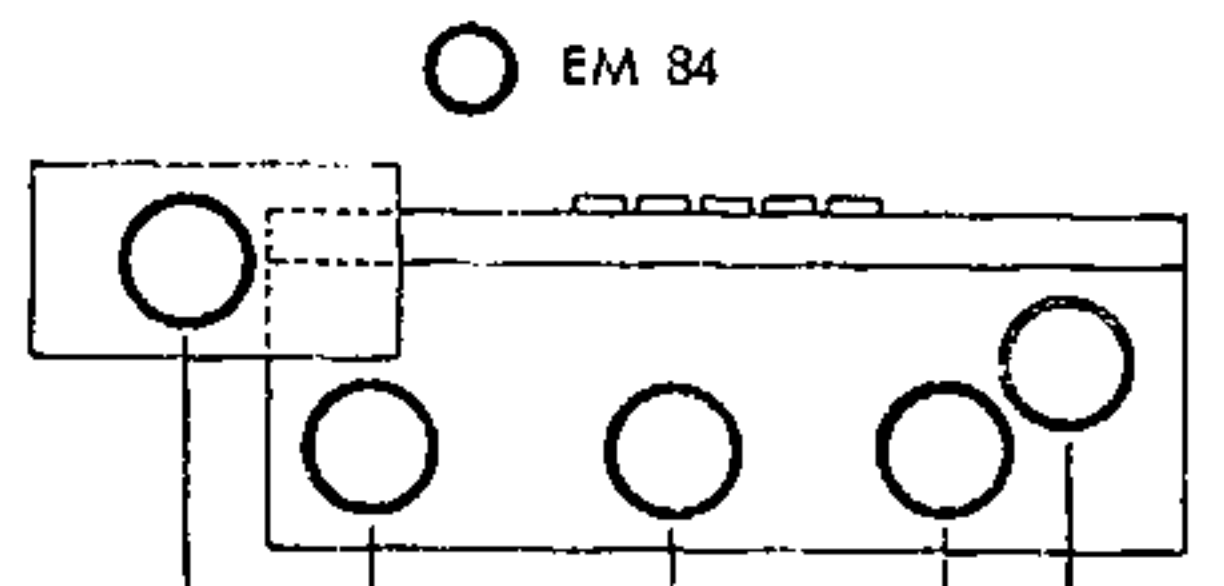
Pico 7
Röhre ④

Röhrenfassungen von unten gesehen

- Bandfilterspule sitzt oben
- Bandfilterspule sitzt unten



ZF Bandfilter BF 1, BF 2, BF 3 (Radiodetektor) und BF 4
Unteransicht



Änderung der Schaltung vorbehalten