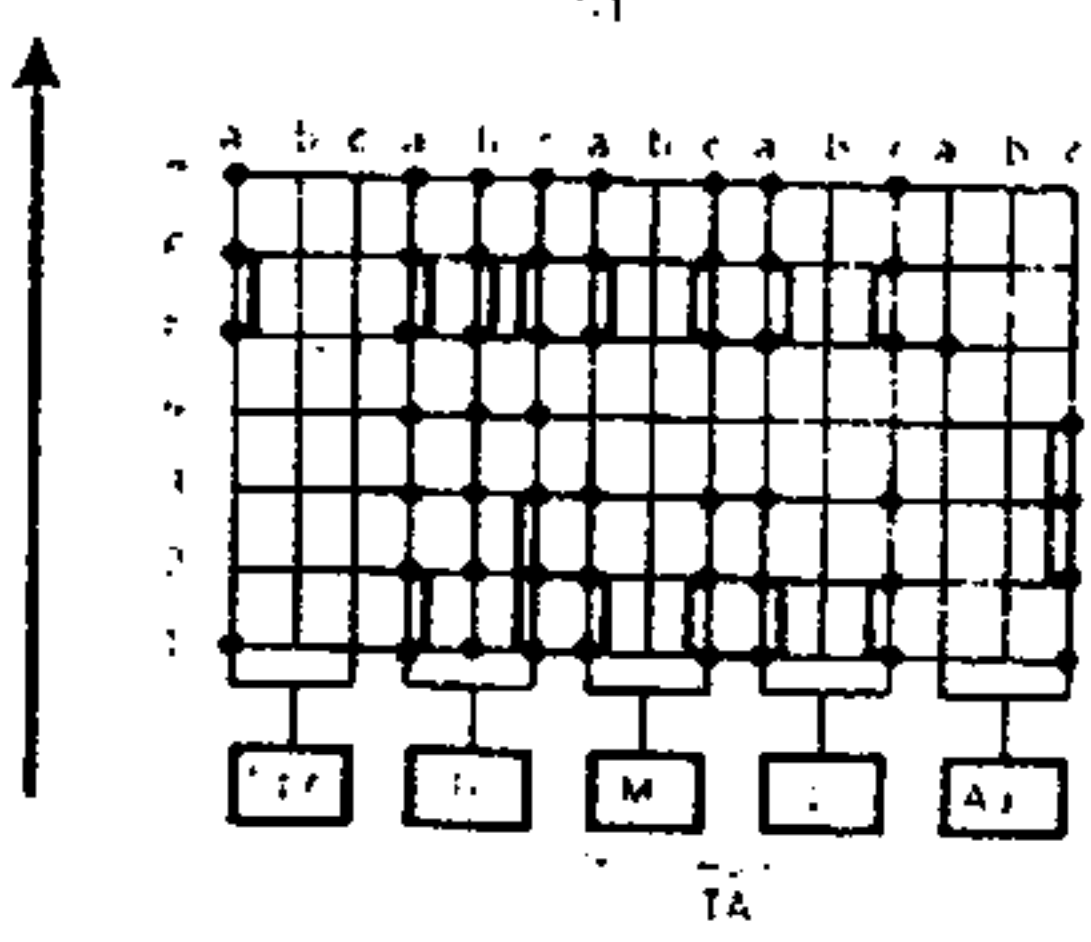


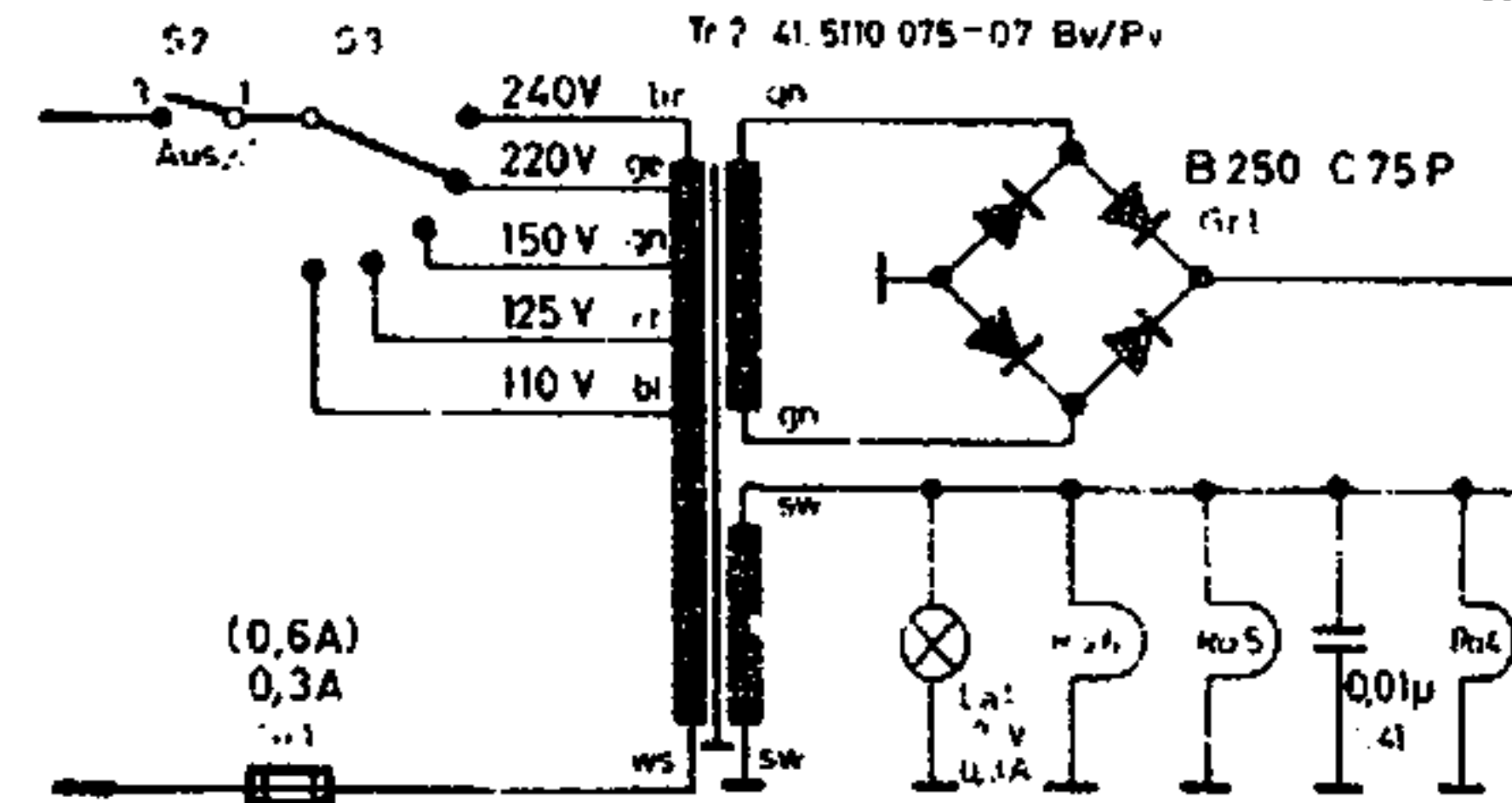
UKW Eingangs- und Mischteilkästchen
 Die Einstellung des Trimmers (A) C 103 soll nicht verändert werden, da sonst die Störstrahlungsfreiheit und Stabilität des Gerätes nicht mehr gewährleistet sind.

Wellenbereich	
U	87,5 - 100 MHz
M	515 - 1620 kHz
L	145 - 345 kHz

ZF: AM = 460 kHz
 FM = 10,7 MHz

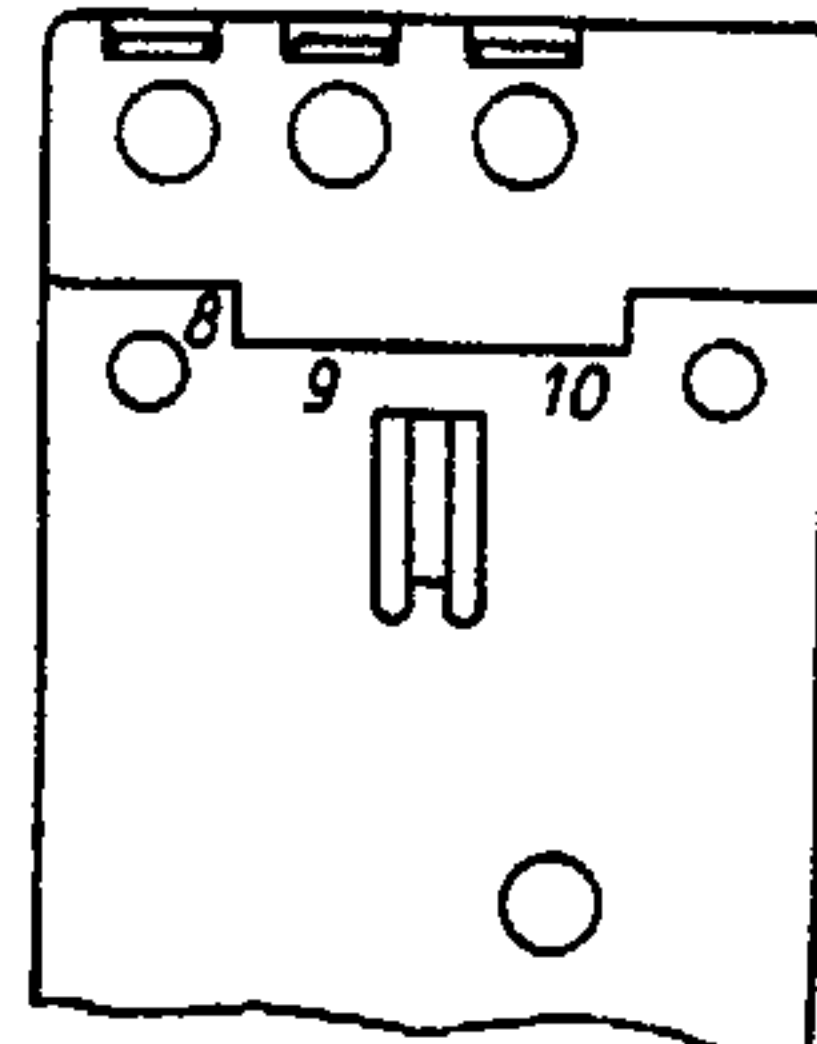
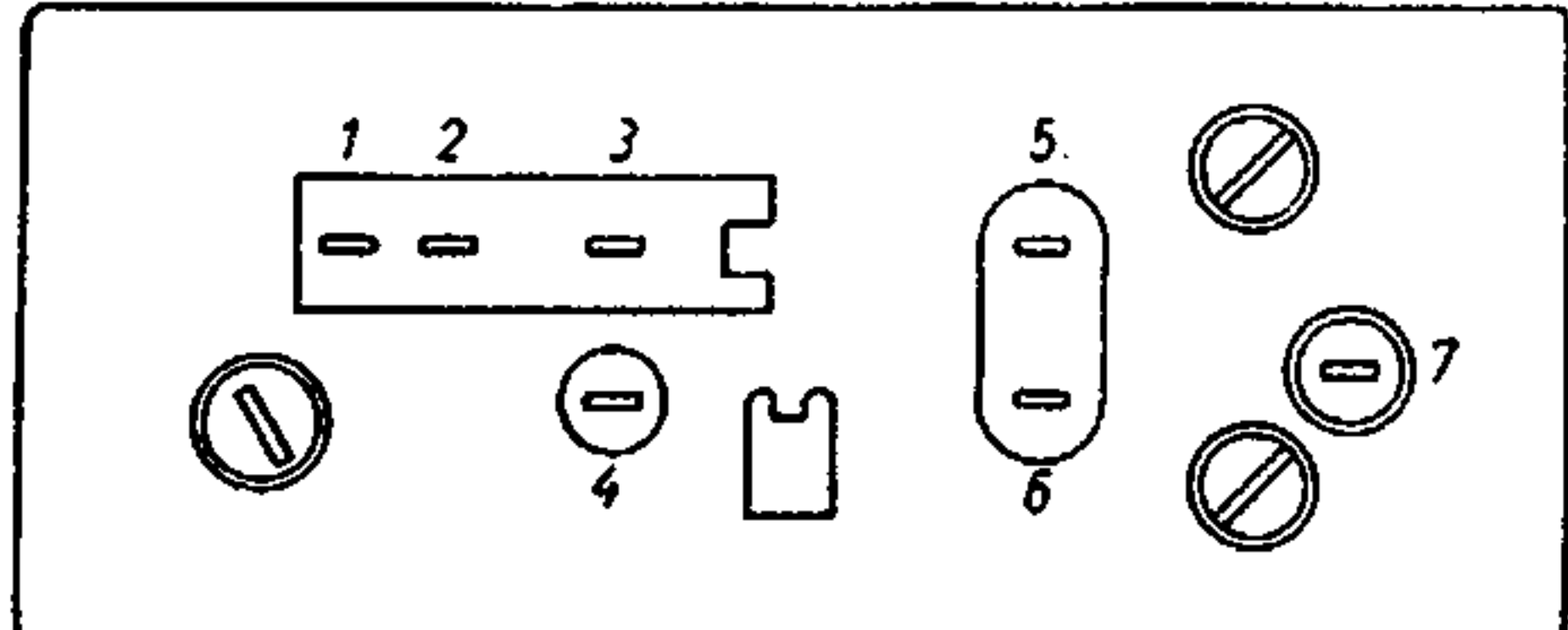


Stromverbrauch max. 45 Watt



220, 240 V: 0,3 A Netzsicherung
 110, 125, 150 V: 0,6 A Netzsicherung

Anschlußplatten des UKW Eingangs- und Mischteilkästchens



Farbe	1.Ring	2.Ring	3.Ring	4.Ring	
schwarz	0	0	.	.	+ Toleranz
braun	1	1	0	.	braun ± 1%
rot	2	2	00	.	rot ± 2%
orange	3	3	000	.	gold ± 5%
gelb	4	4	0000	.	silber ± 10%
grün	5	5	00000	.	ohne ± 20%
blau	6	6	000000	.	
violett	7	7			
grau	8	8			
weiss	9	9			

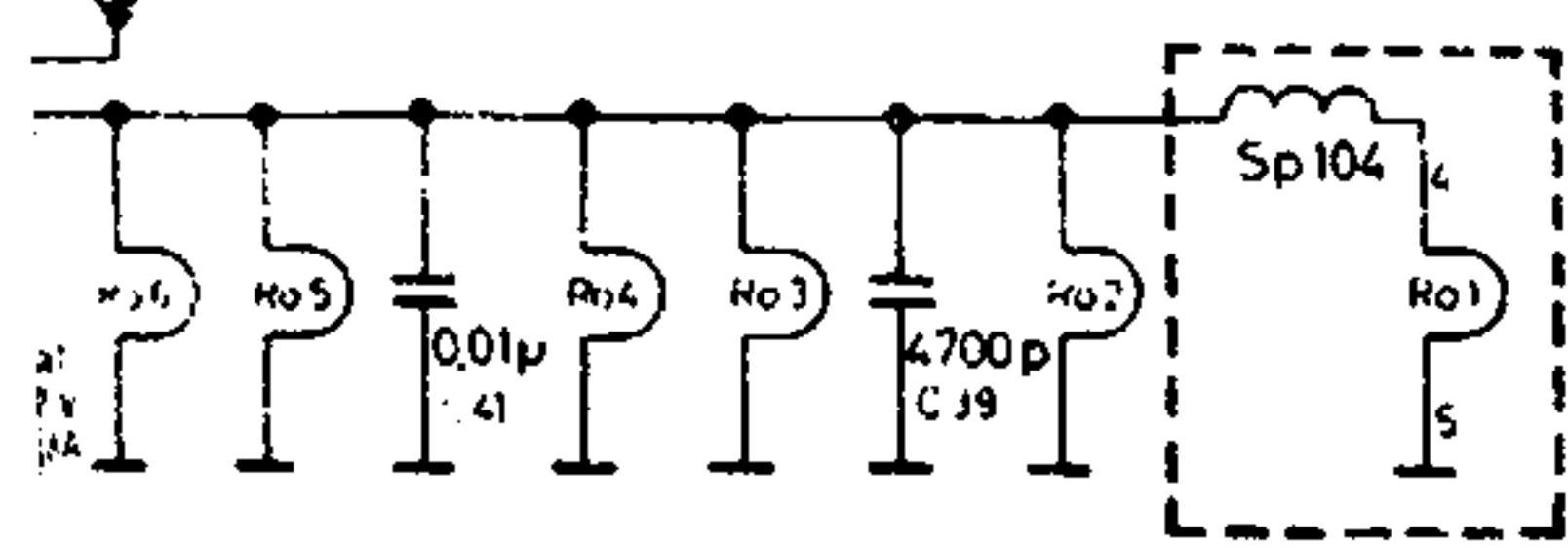
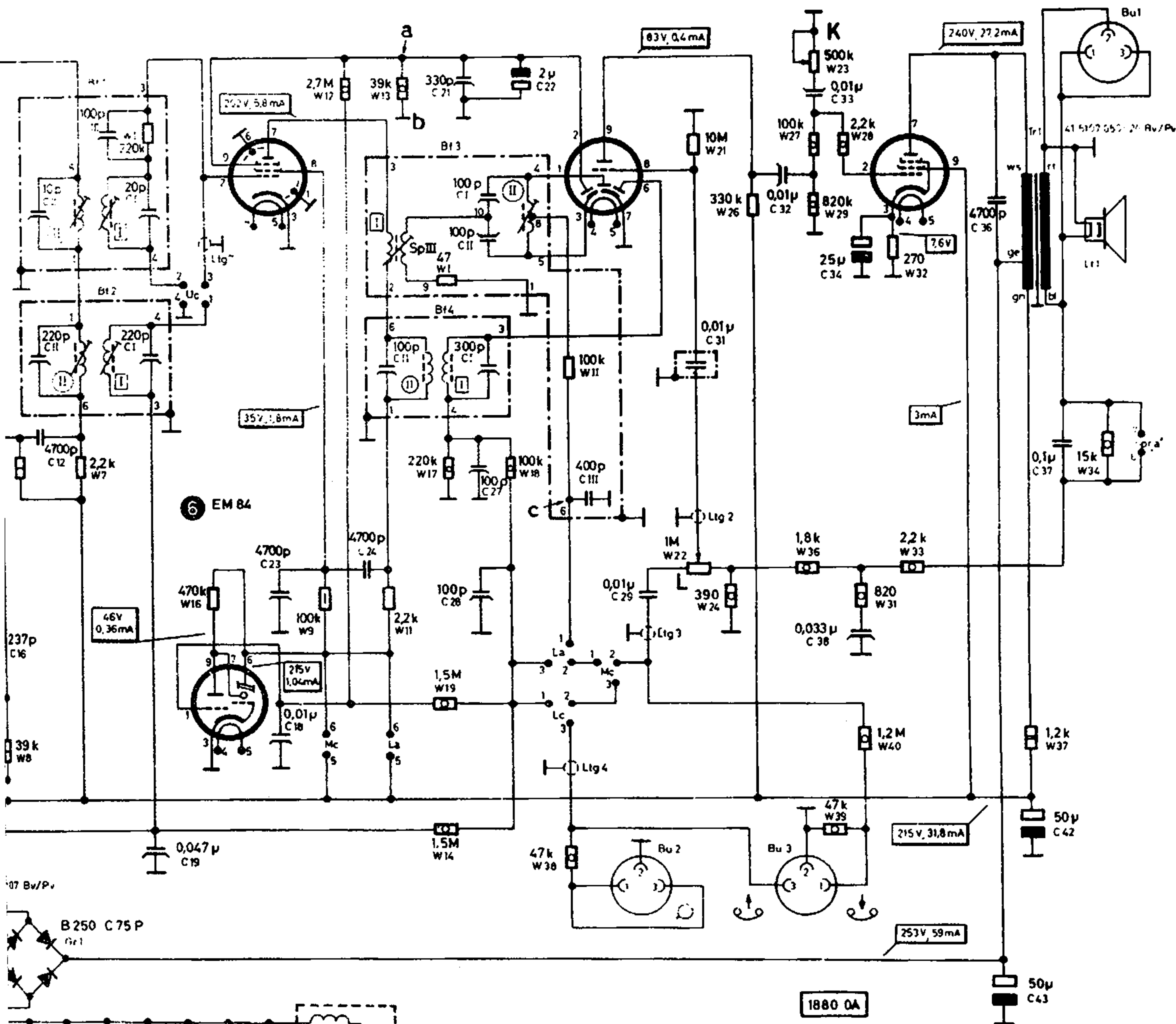
Beispiel: 27 kΩ ± 2% 7 000 ± 2%

Der Tastensatz ist in Ruhestellung gezeichnet. Beim Drücken der einzelnen Bereichstasten bewegt sich der dazugehörige Kontaktstreifen in Pfeilrichtung.

3 EF 89

4 EABC 80

5 EL 84



Alle Spannungswerte sind mit einem Instrument 50 kΩ/V gemessen.

Alle Meßwerte sind in Wellenschalterstellung UKW aufgenommen.

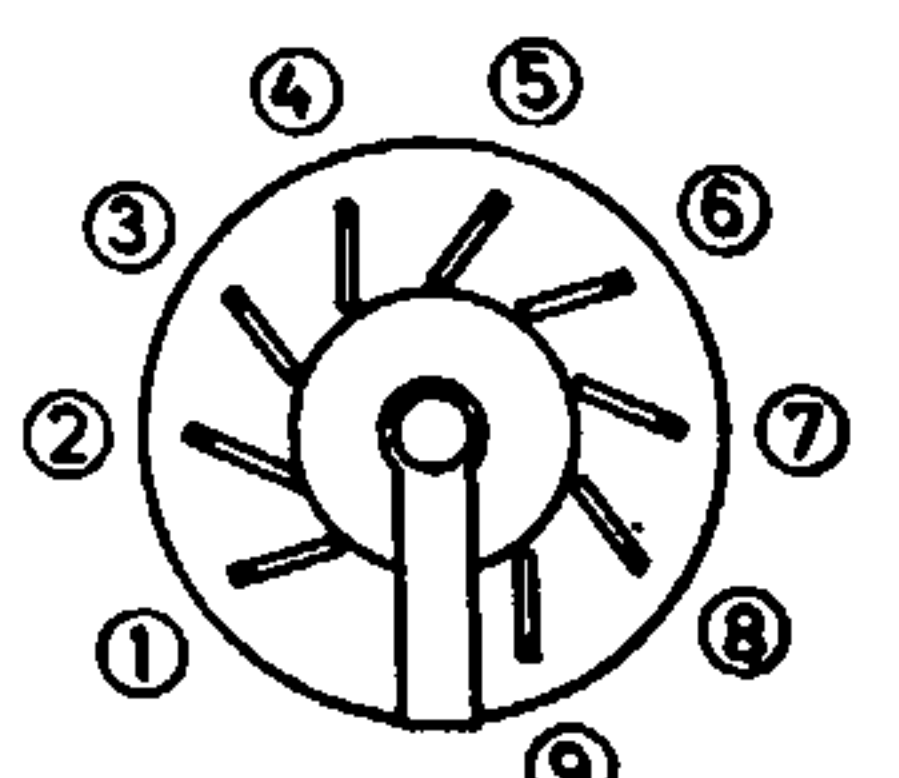
Unterstrichene Werte auf MW umgeschaltet.

L = Lautstärke
K = Klangregler
Bu 1 = Außenlautsprecheranschluß; Z ca. 5 Ohm

- Bandfilterspule sitzt oben
- Bandfilterspule sitzt unten

4 R 7 g
Toleranz
braun = 1 %
rot = 2 %
gold = 5 %
silber = 10 %
ohne = 20 %

ZF Bandfilter BF 1, BF 2,
BF 3 (Radiodektor) und BF 4



Röhren ① ② ③ ④ ⑤ ⑥
Röhrenfassung

