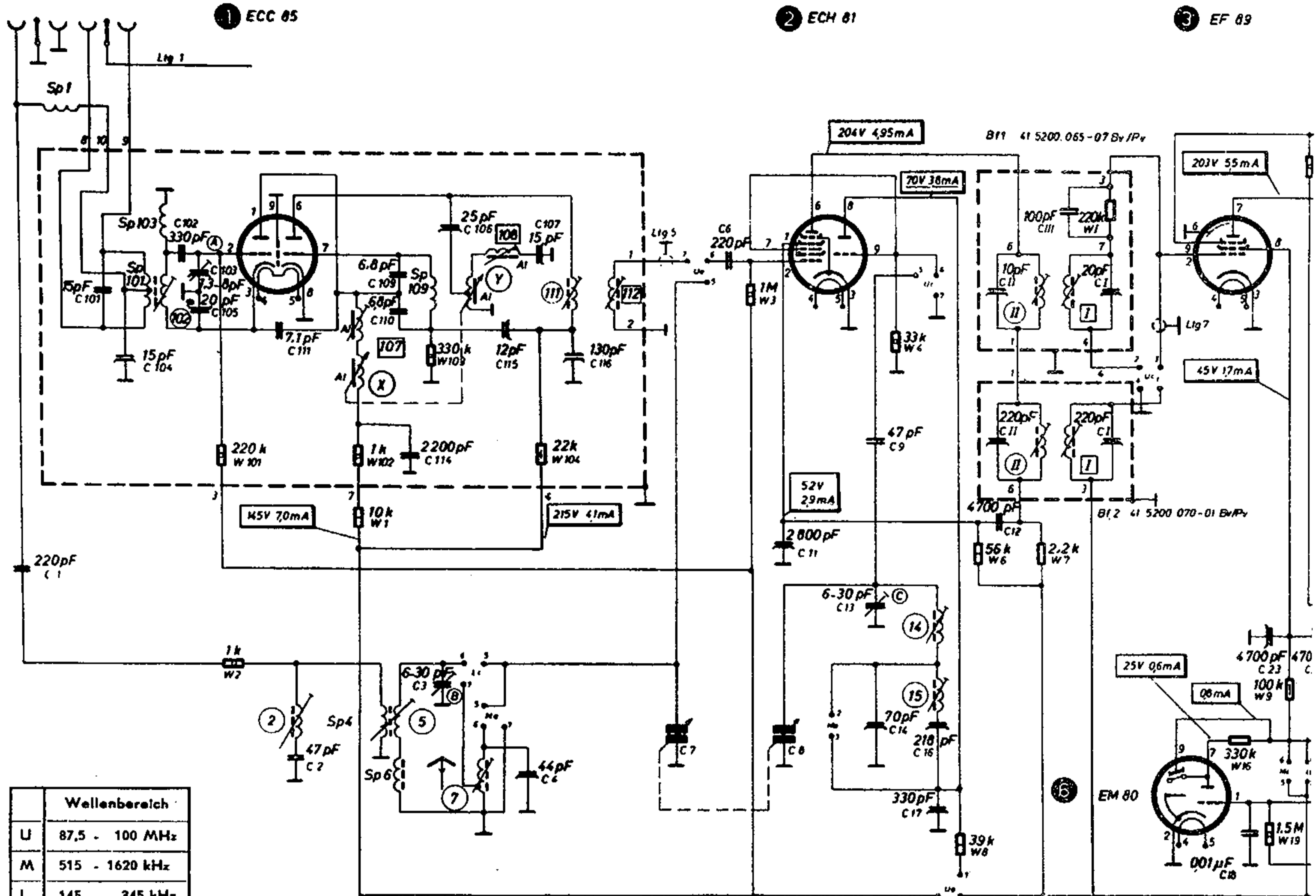


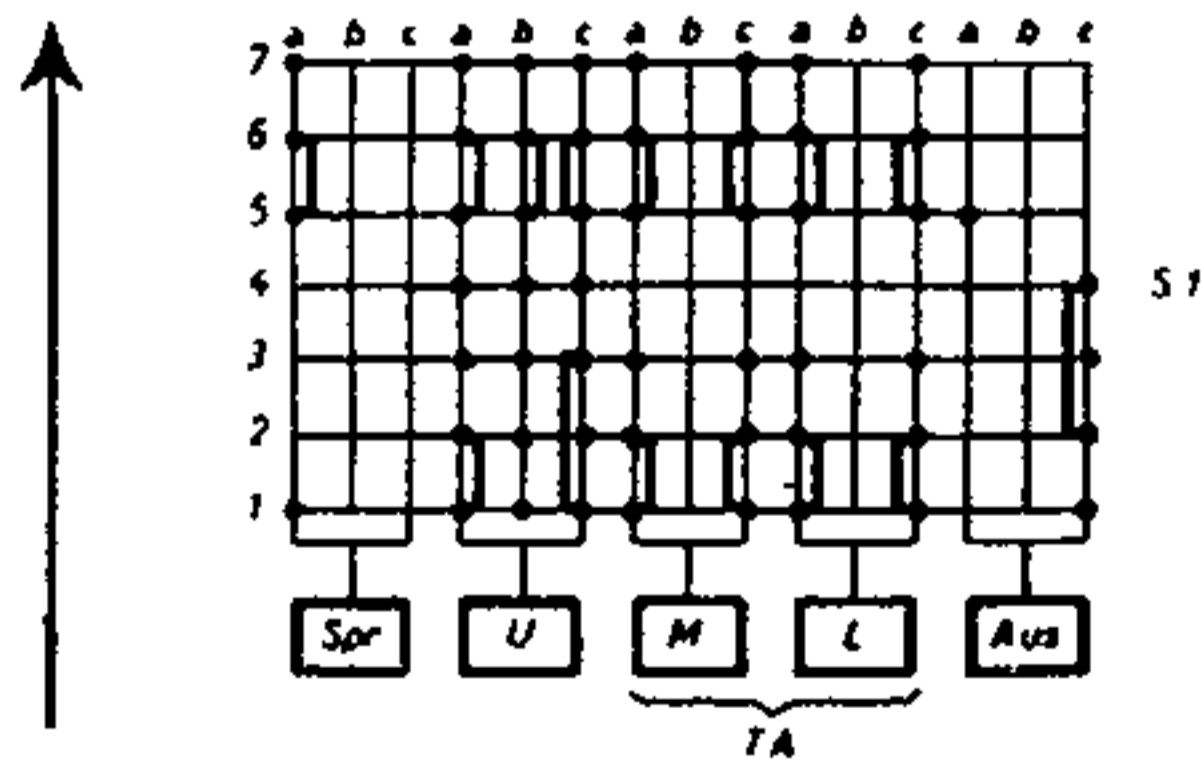
Schaltbild mit Strom- und Spannungswerten des AEG We

UKW Eingangs- und Mischteilkästchen: vorher unbedingt Abgleichen

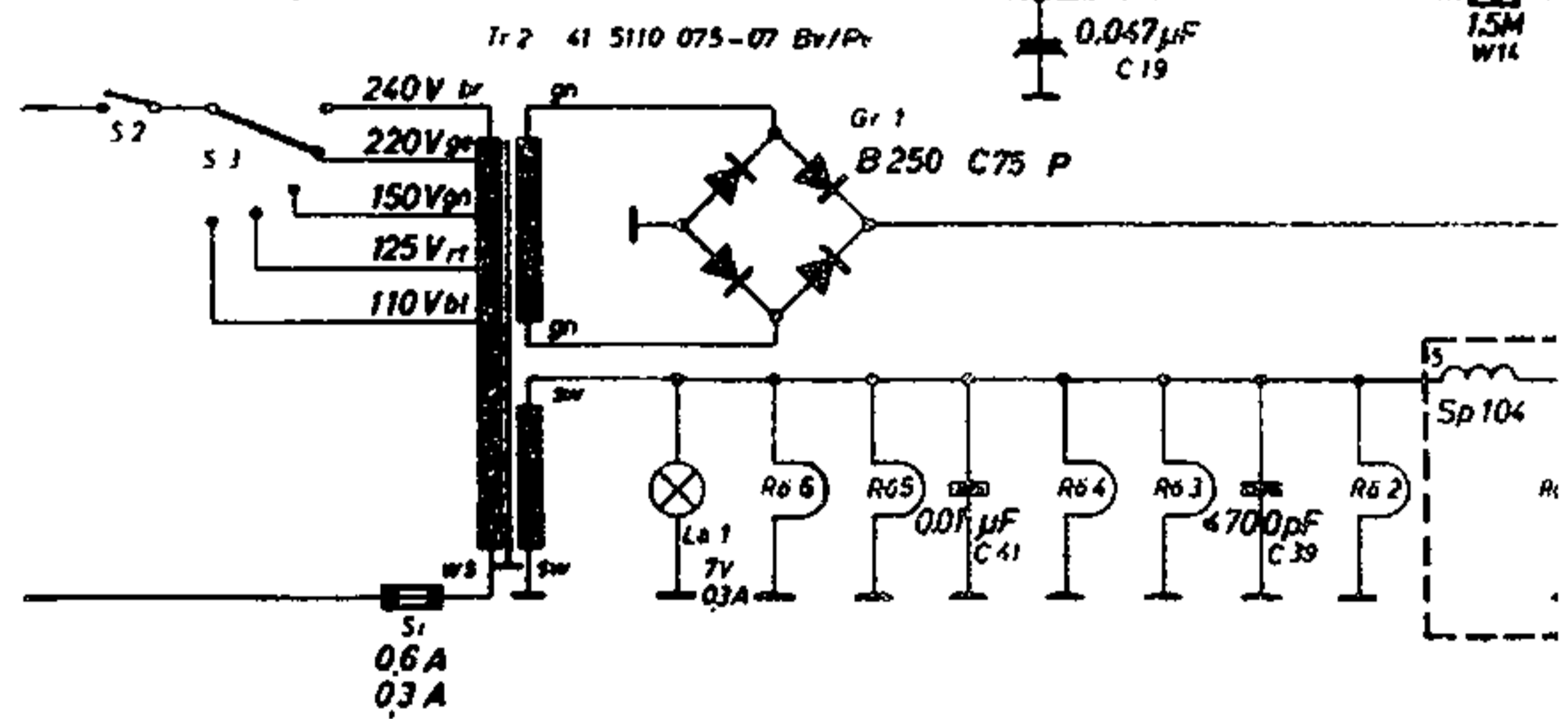


Wellenbereich	
U	87,5 - 100 MHz
M	515 - 1620 kHz
L	145 - 345 kHz

ZF: AM = 460 kHz
FM = 10,7 MHz

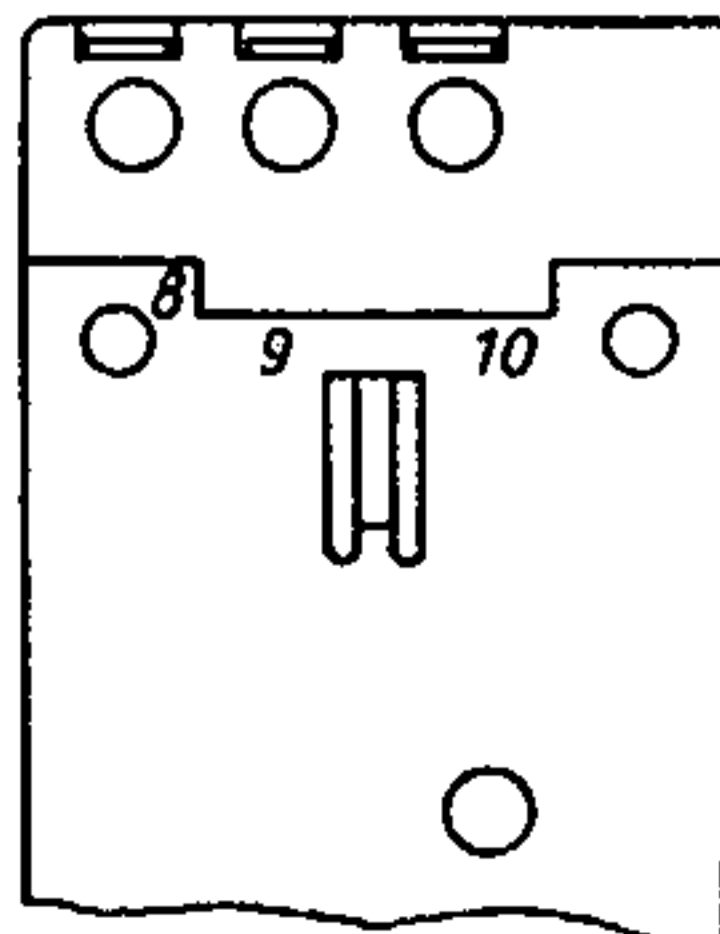
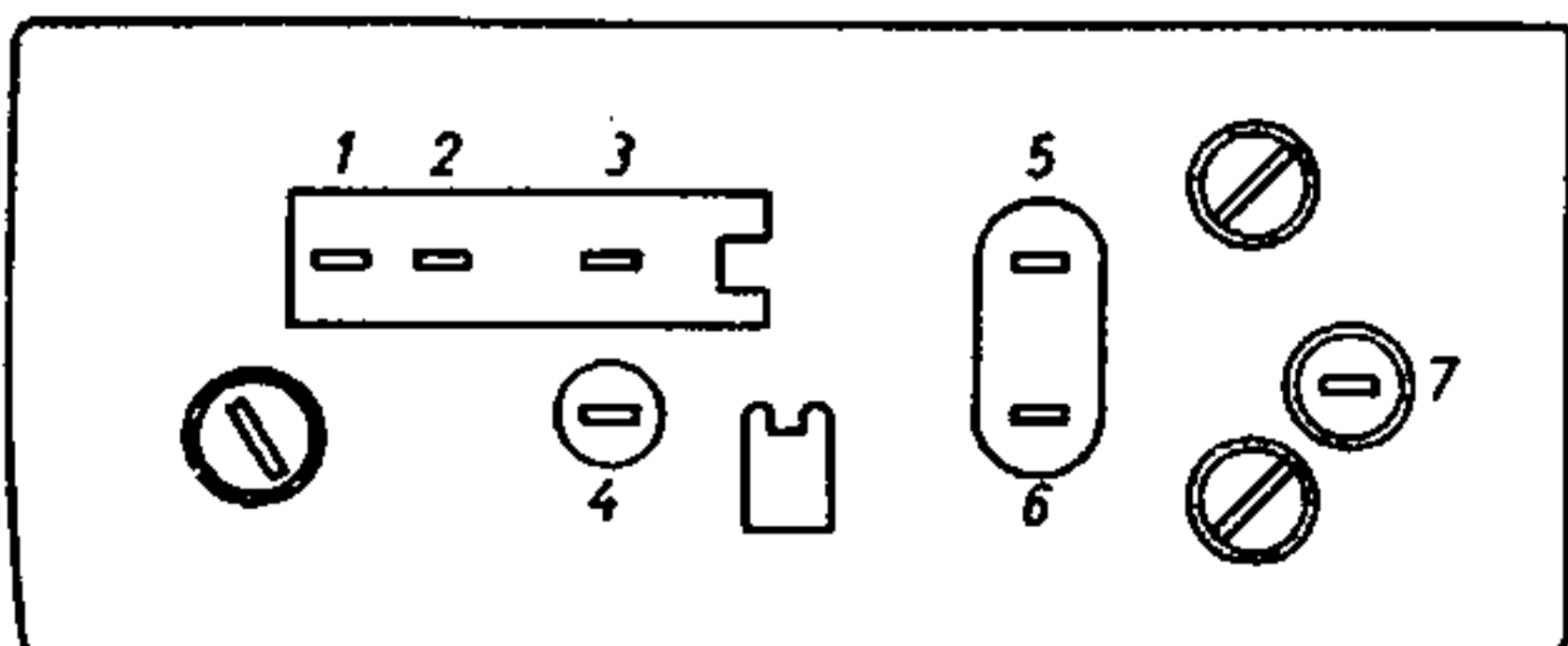


Stromverbrauch max. 45 Watt



220, 240 V: 0,3 A Netzsicherung
110, 125, 150 V: 0,6 A Netzsicherung

Anschlußplatten des UKW Eingangs- und Mischteilkästchen



Farbe	1. Ring	2. Ring	3. Ring	4. Ring
schwarz	0	0		+ Toleranz
braun	1	1	0	braun + 1%
rot	2	2	00	rot + 2%
orange	3	3	000	gold + 5%
gelb	4	4	0000	silber + 10%
grün	5	5	00000	ohne + 20%
blau	6	6	000000	
violett	7	7		
grau	8	8		
weiss	9	9		

27 kΩ ± 2% 70%

○ Bandfilterspule
□ Bandfilterspule

ZF Bandfilter BF 3 (Ratiodetektor)

nd Spannungswerten des AEG Wechselstrom-Supers Bimby 59

ngs- und Mischteilkästchen: vorher unbedingt Abgleichanweisung beachten

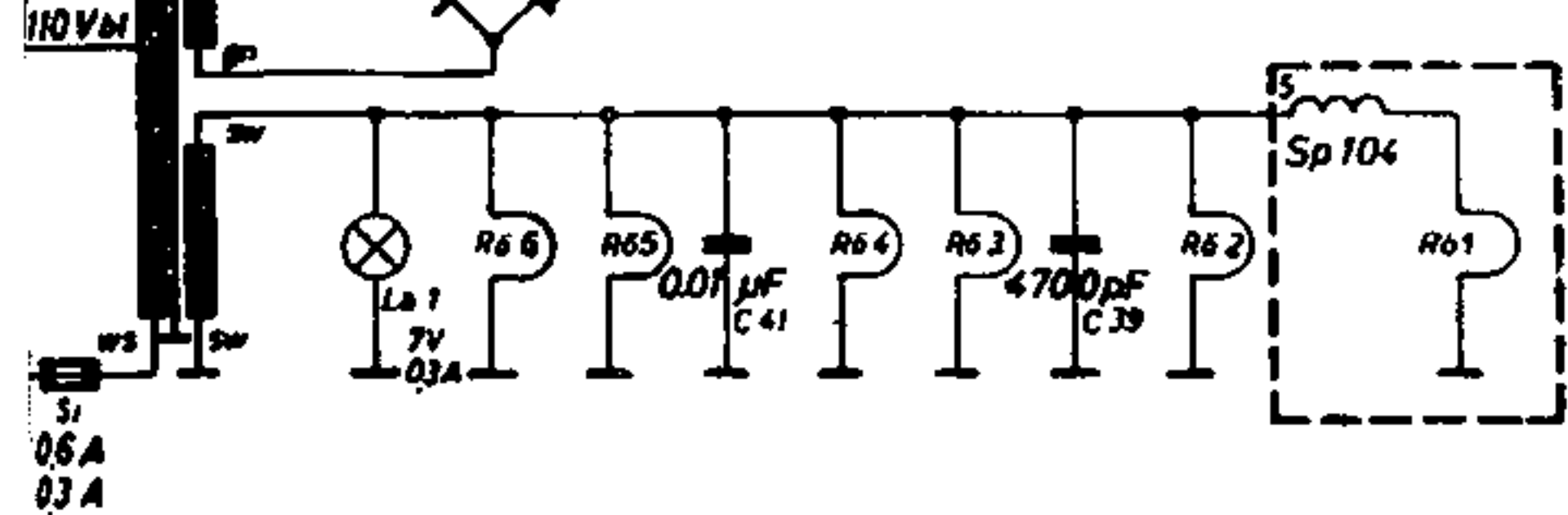
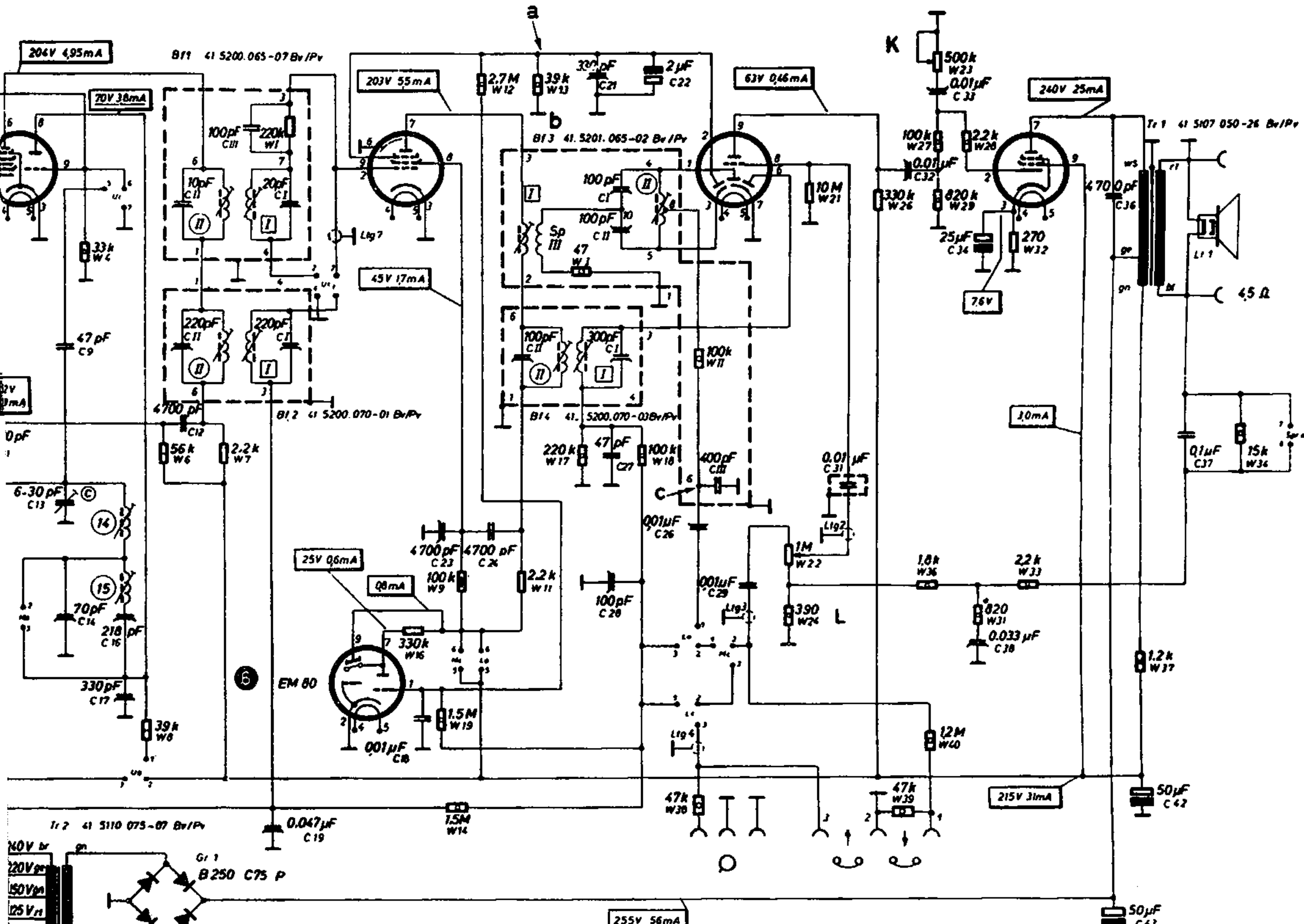
A4

ECH 81

EF 89

EABC 80

EL 84



Alle Spannungswerte sind mit einem Instrument 50 k Ω /V gemessen.

Alle Me \ddot{u} swerte sind in Wellenschalterstellung UKW aufgenommen.

Unterstrichene Werte auf MW umgeschaltet.

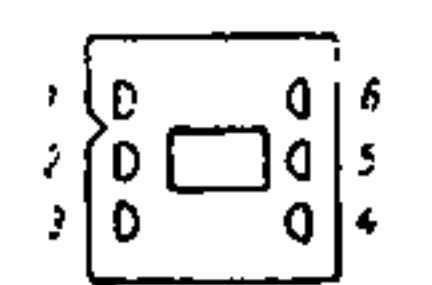
L = Lautst \ddot{a} rke
K = Klangregler

10 V: 0,3 A Netzsicherung
20 V: 0,6 A Netzsicherung

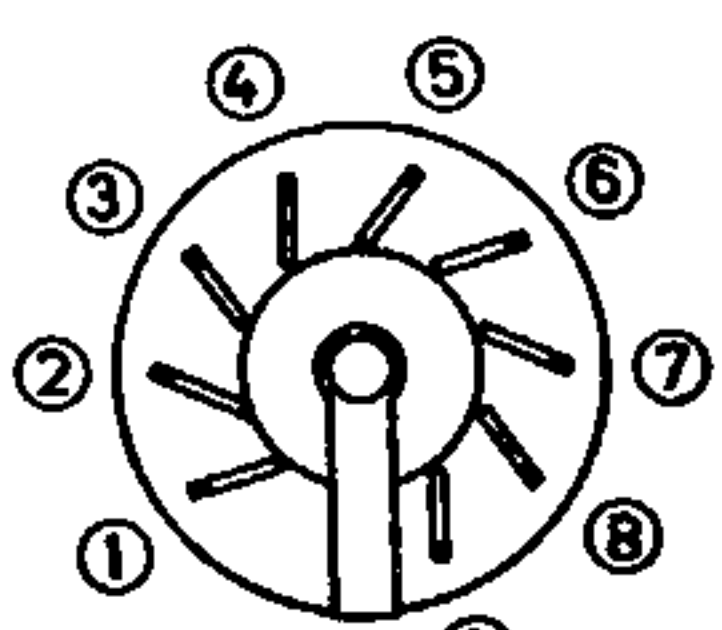
Farbe	1. Ring	2. Ring	3. Ring	4. Ring	Toleranz
schwarz	0	0			braun $\pm 1\%$
braun	1	1	0		rot $\pm 2\%$
rot	2	2	00		gold $\pm 5\%$
orange	3	3	000		silber $\pm 10\%$
gelb	4	4	0000		ohne $\pm 20\%$
gr \ddot{u} n	5	5	00000		
blau	6	6	000000		
violett	7	7			
grau	8	8			
weiss	9	9			

Widerstandswert: $27 \text{ k}\Omega \pm 2,7 \text{ 000} \pm 10\%$

- Bandfilterspule sitzt oben
- Bandfilterspule sitzt unten

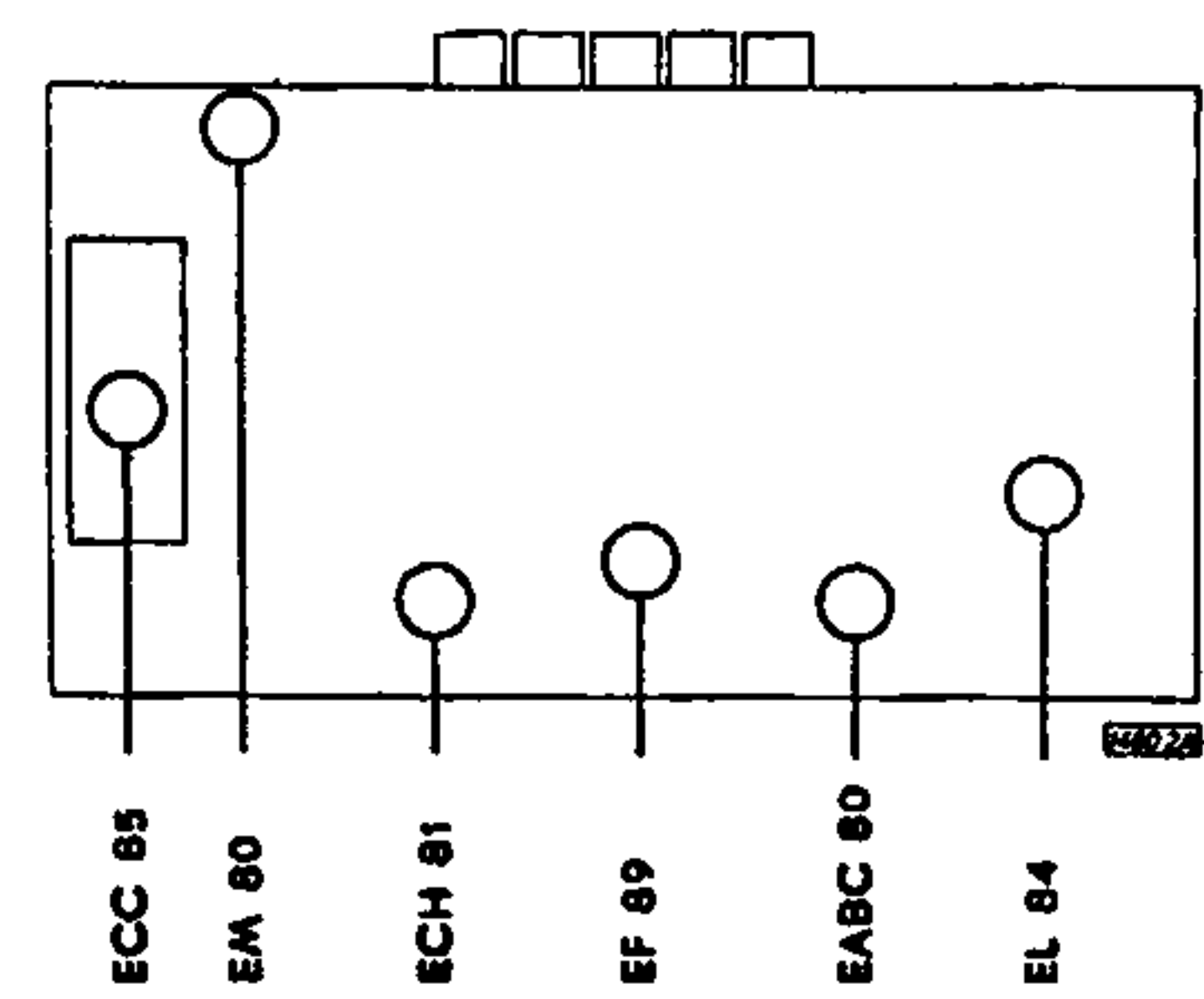


ZF Bandfilter BF 1, BF 2,
BF 3 (Ratiodetektor) und BF 4



Röhren: ① ② ③ ④ ⑤ ⑥

Röhrenfassung
von unten gesehen



Änderung der Schaltung vorbehalten

Farbkennzeichnung der Widerstände

Unteransicht