

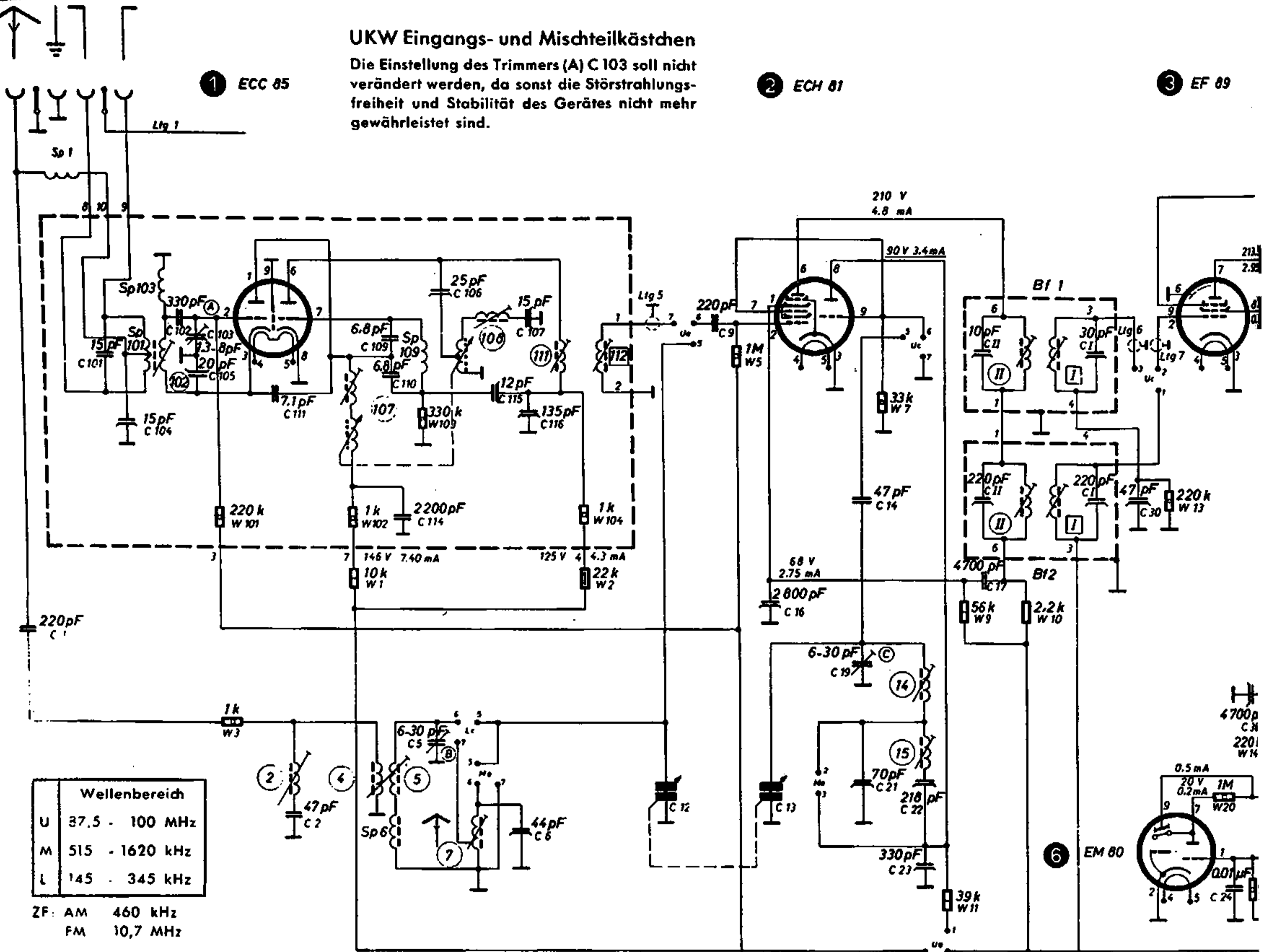
UKW Eingangs- und Mischteilkästchen

Die Einstellung des Trimmers (A) C 103 soll nicht verändert werden, da sonst die Störstrahlungsfreiheit und Stabilität des Gerätes nicht mehr gewährleistet sind.

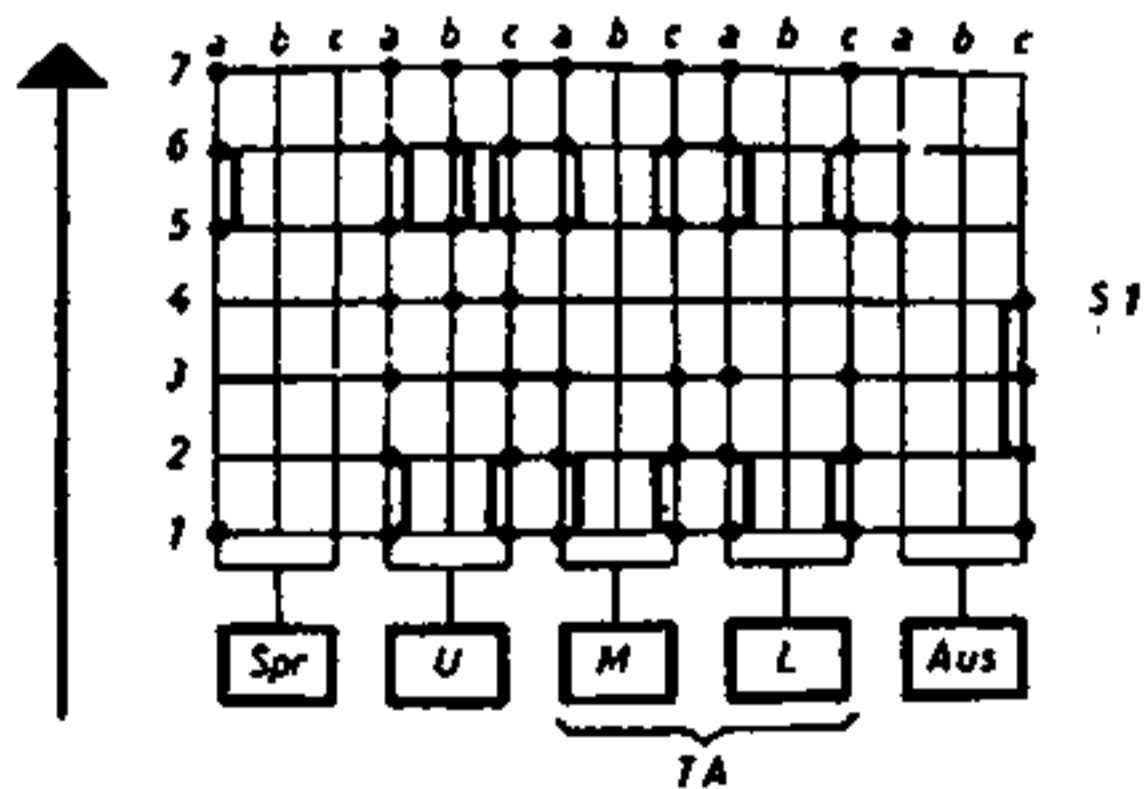
① ECC 85

② ECH 81

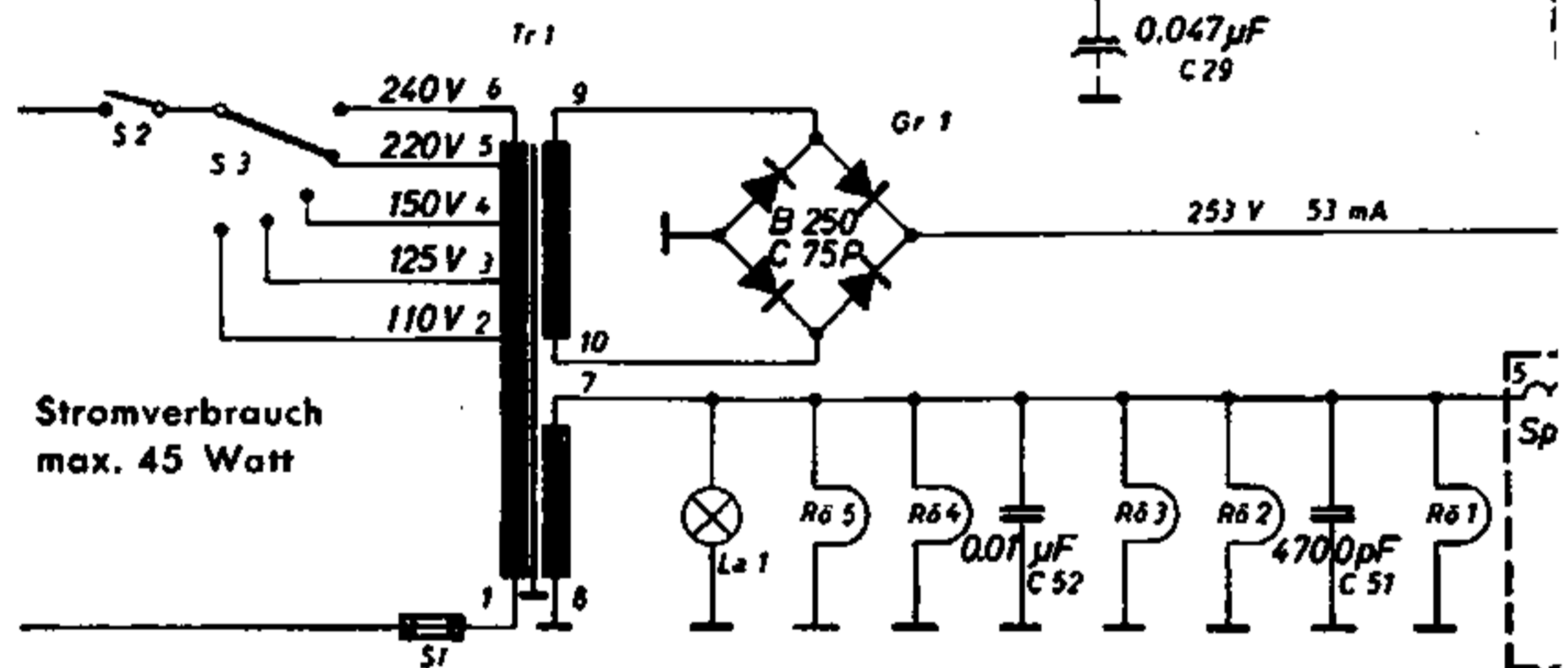
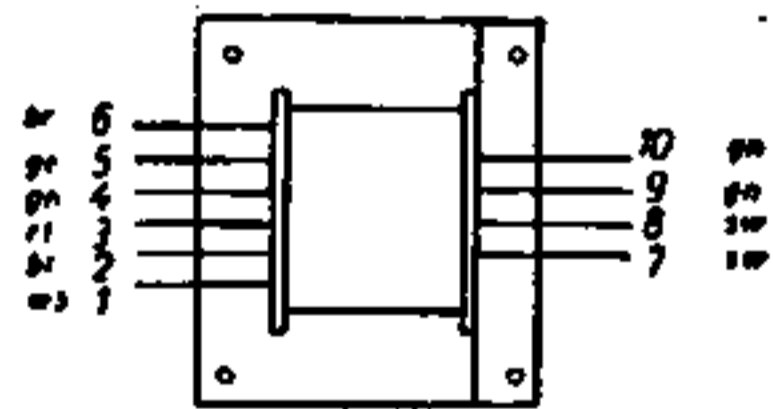
③ EF 89



Wellenbereich	
U	37,5 - 100 MHz
M	515 - 1620 kHz
L	145 - 345 kHz
ZF: AM	460 kHz
FM	10,7 MHz



Netztransformator

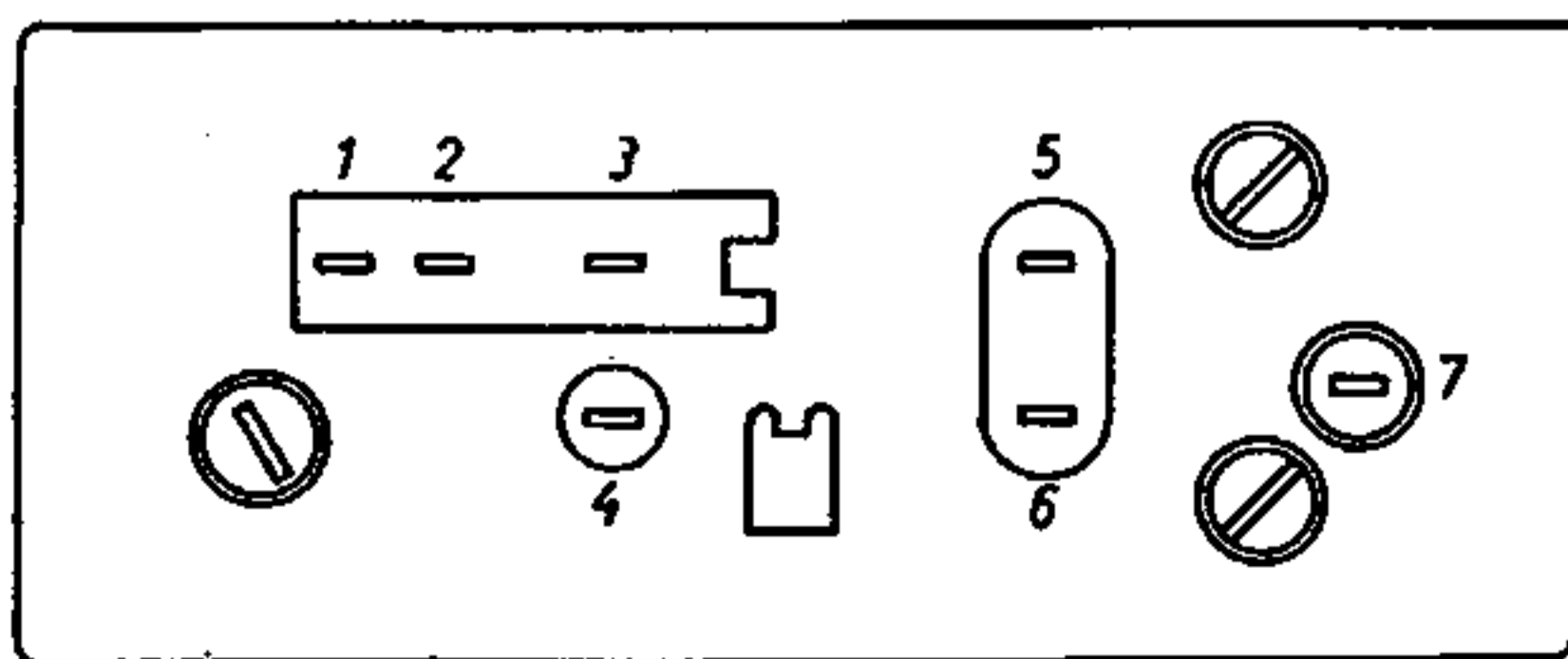


Der Tastensatz ist in Ruhestellung gezeichnet. Beim Drücken der einzelnen Bereichstasten bewegt sich der dazugehörige Kontaktstreifen in Pfeilrichtung.

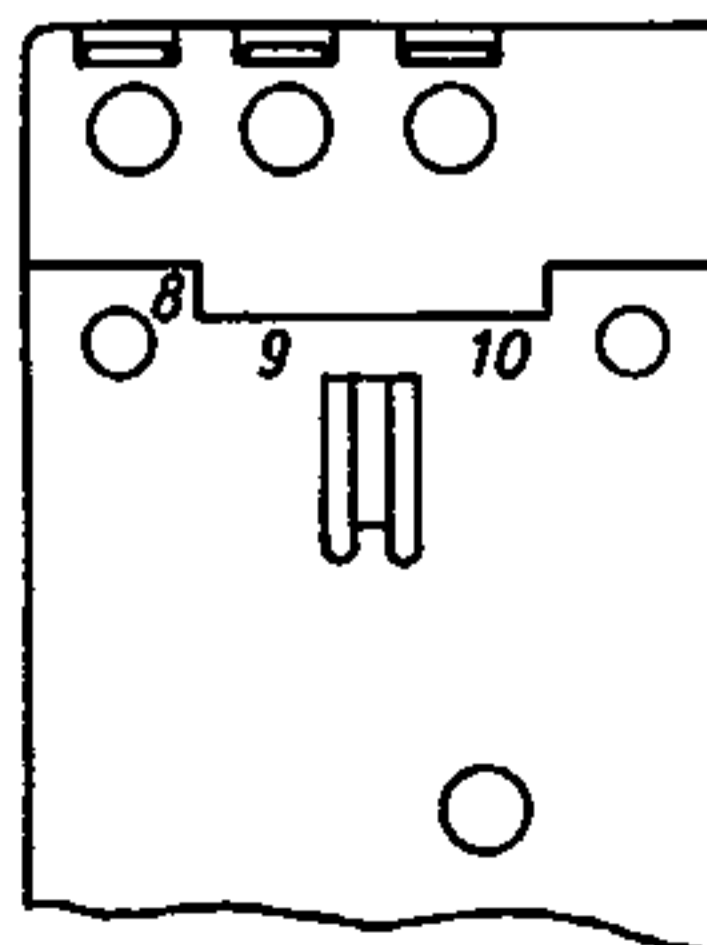
220, 240 V: 0,3 A Netzsicherung
110, 125, 150 V: 0,6 A Netzsicherung

○ Bandfilterspule sit
○ Bandfilterspule sit

Anschlußplatten des UKW Eingangs- und Mischteilkästchens

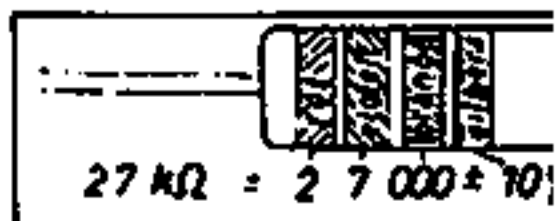


Untersicht



Seitenanschlüsse

Farbe	1.Ring	2.Ring	3.Ring	4.Ring
schwarz	0	0	-	= Toleranz
braun	1	1	0	braun
rot	2	2	00	rot
orange	3	3	000	gold
gelb	4	4	0000	silber
grün	5	5	00000	ohne
blau	6	6	000000	
violett	7	7		
grau	8	8		
weiss	9	9		



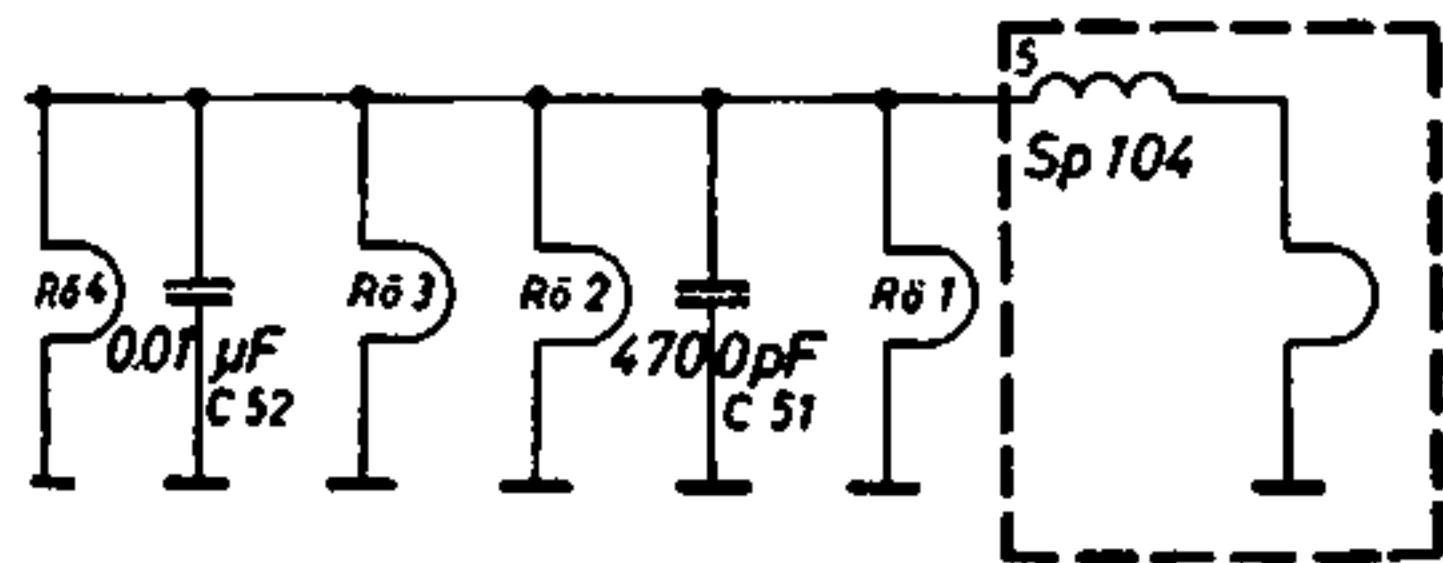
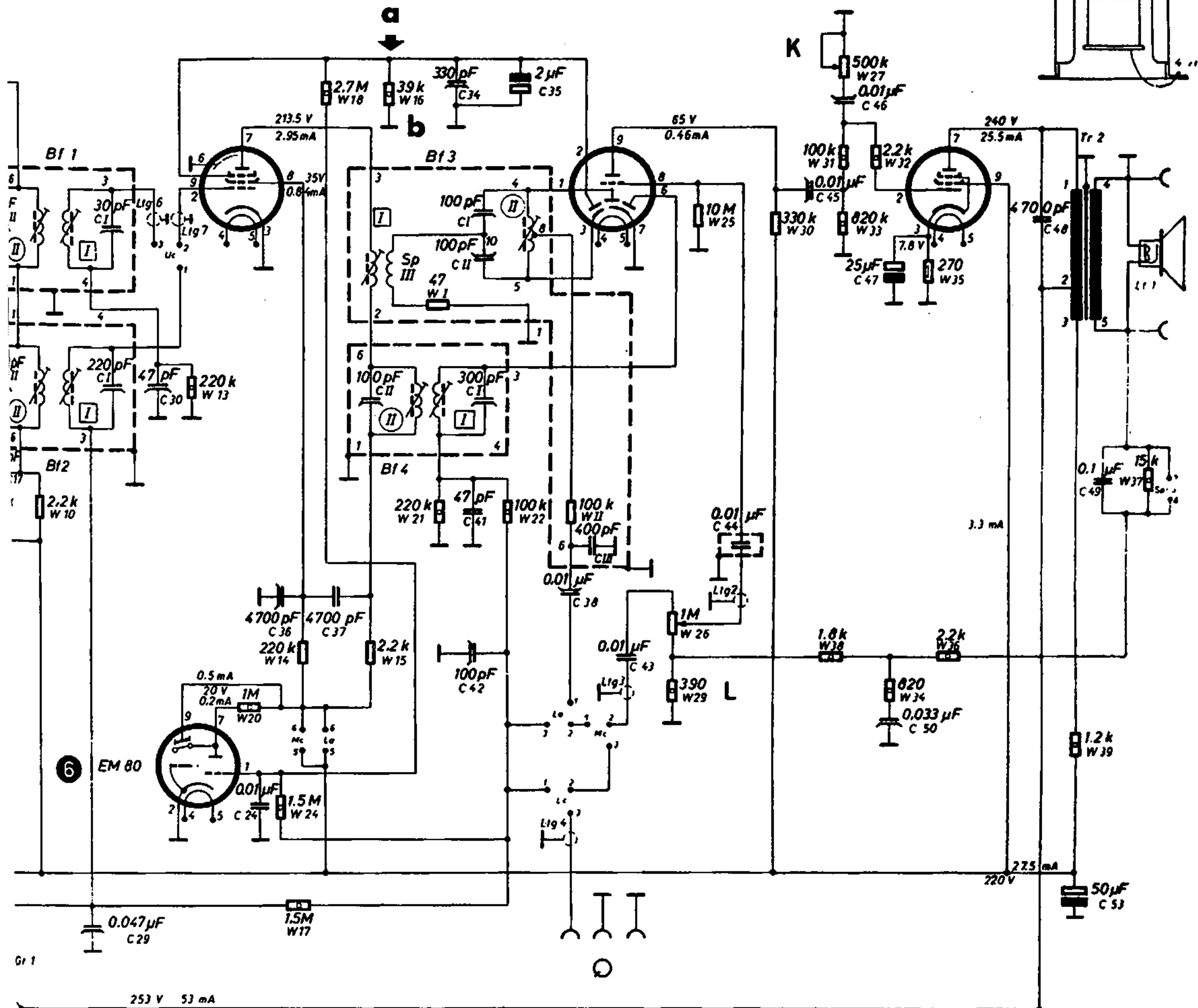
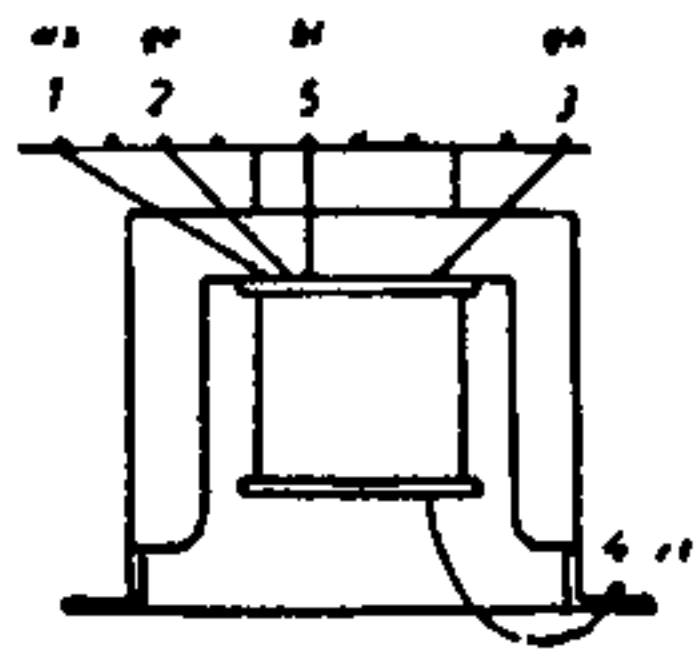
Farbkennzeichnung der Widerstände

③ EF 89

④ EABC 80

⑤ EL 84

Ausgangs-
transformator



○ Bandfilterspule sitzt oben
 - Bandfilterspule sitzt unten

L Lautstärke
 K Klangregler

Bandfilter
 1; 2; 3; 4;
 Unteransicht

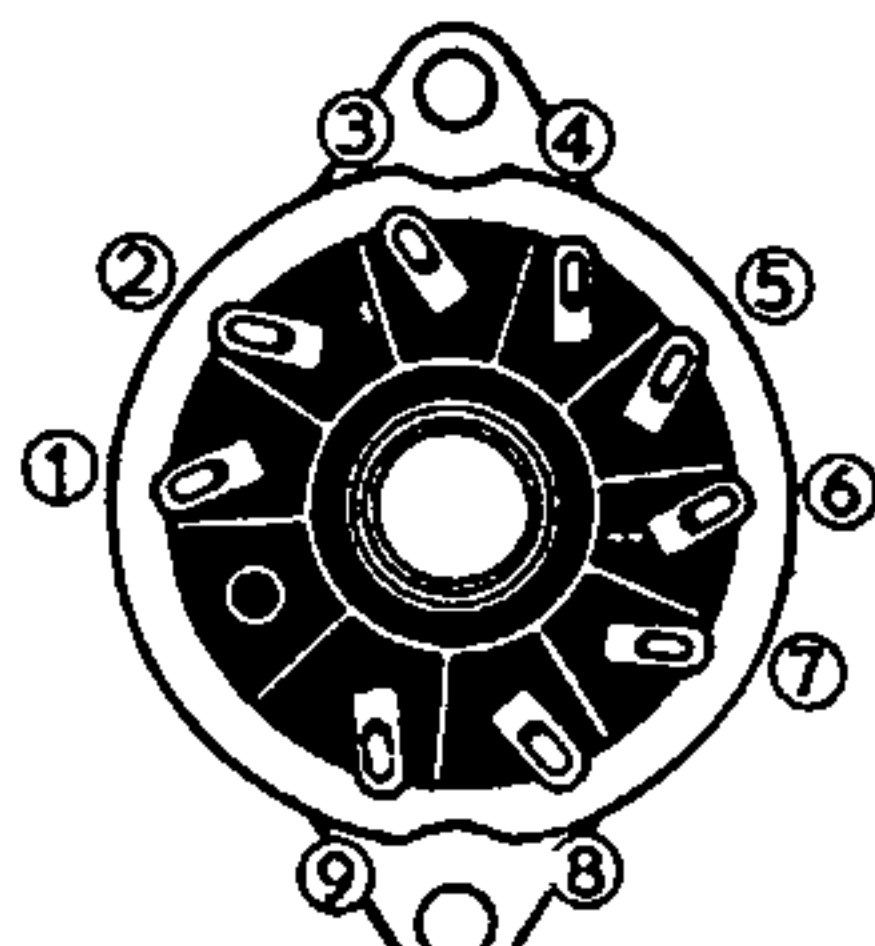
Alle Spannungswerte sind mit Instrument
 50 kΩ V gemessen.

Alle Meßwerte sind in Wellenschalterstellung
 UKW aufgenommen.

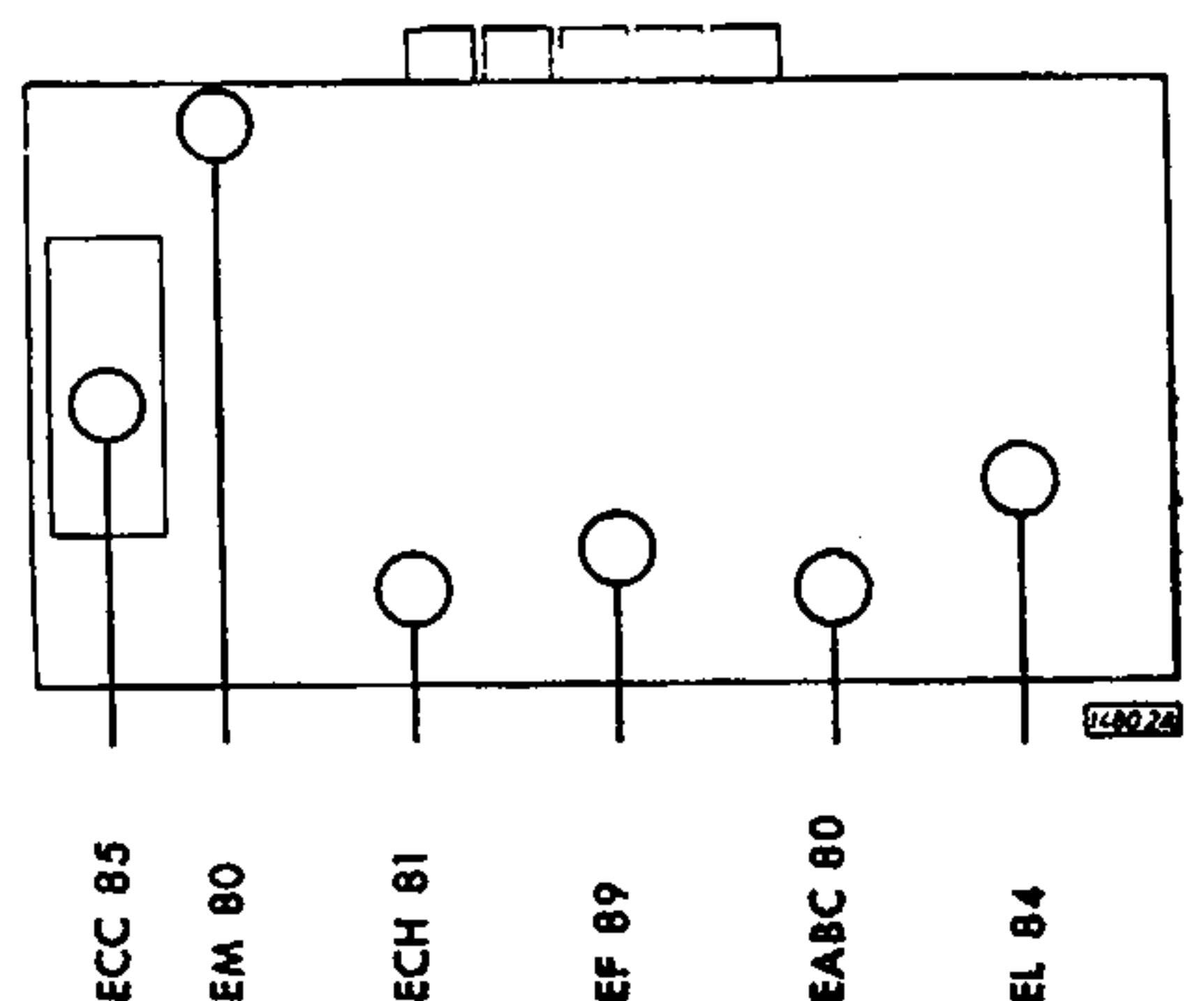
Unterstrichene Werte auf MW umgeschaltet.

2. Ring	3. Ring	4. Ring
0	-	= Toleranz
1	0	braun ± 1%
2	00	rot ± 2%
3	000	gold ± 5%
4	0000	silber ± 10%
5	00000	ohne ± 20%
6	000000	
7		
8		
9		

27 kΩ = 2 7 000 ± 10%



Pico 9
 Röhren ① ② ③ ④ ⑤ ⑥
 Röhrenfassung
 von unten gesehen



zeichnung der Widerstände