

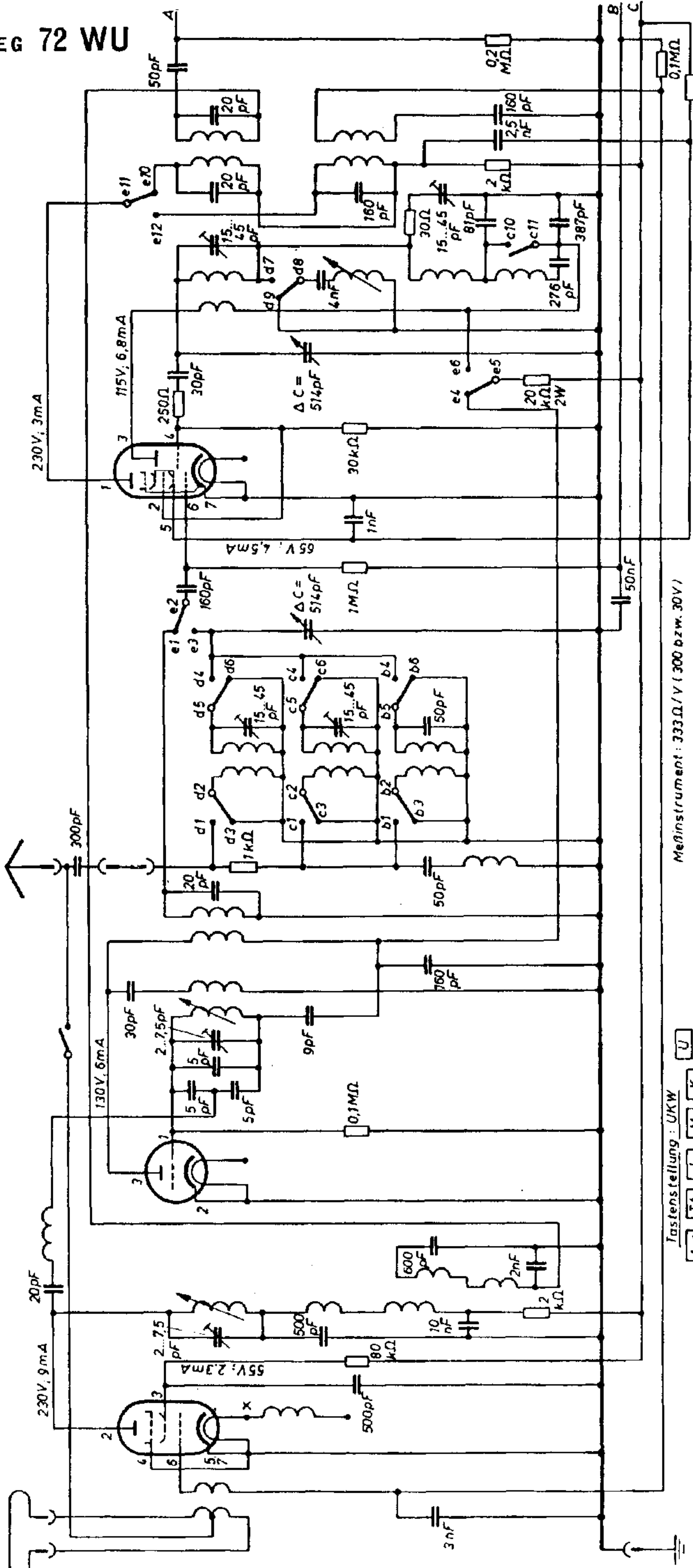
(linke Seite des Schaltbildes)

AEG 72 WU

ECH81

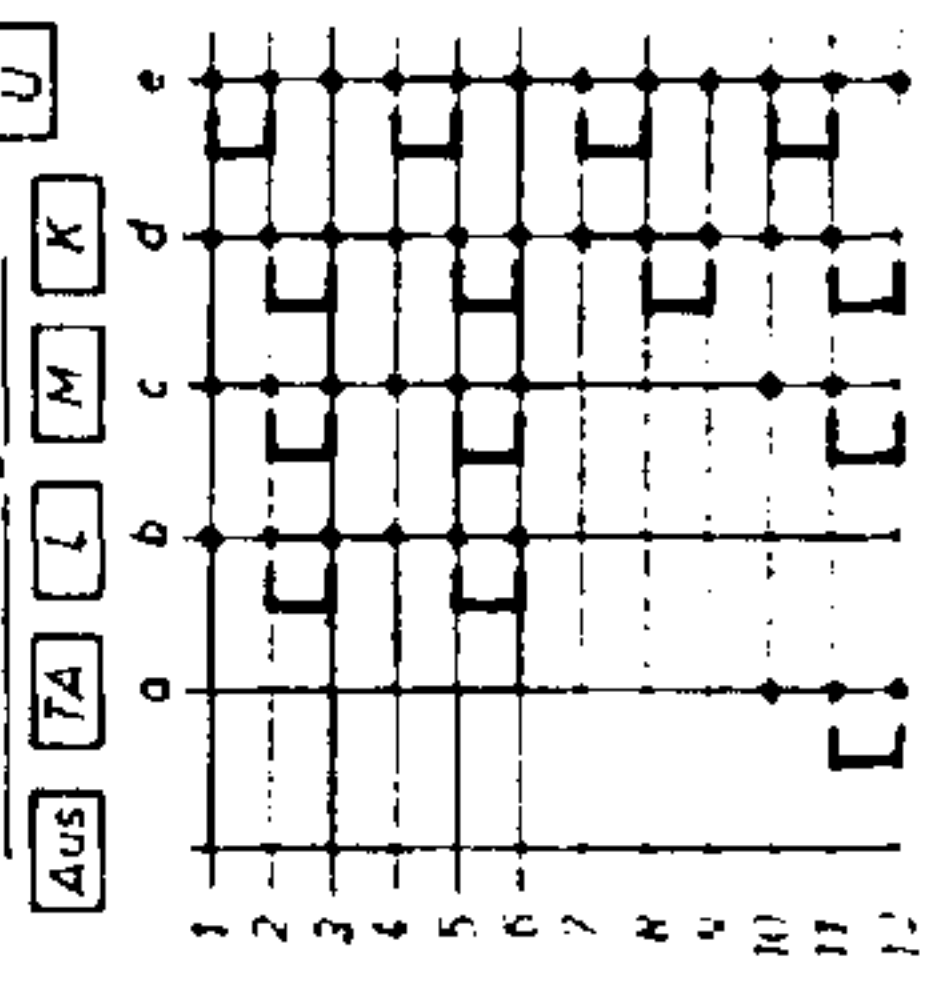
EC92

EF85

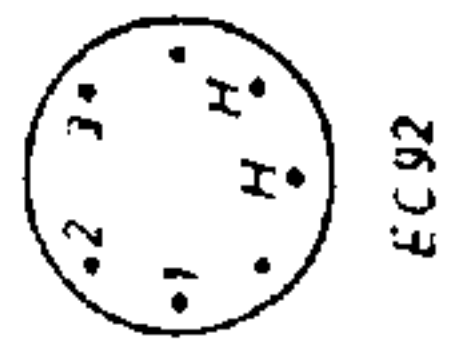
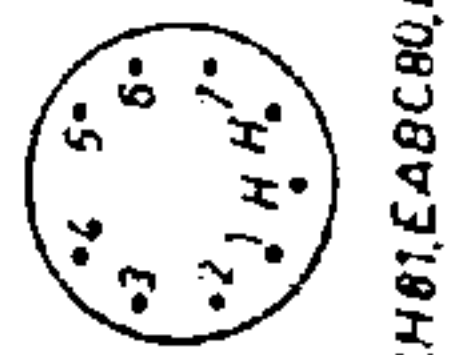
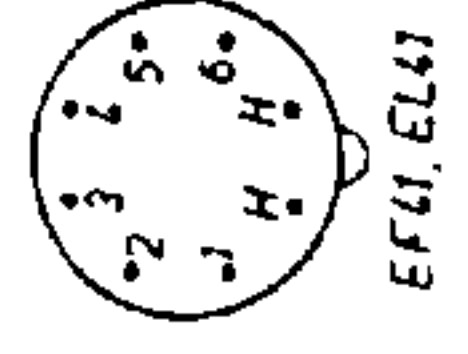
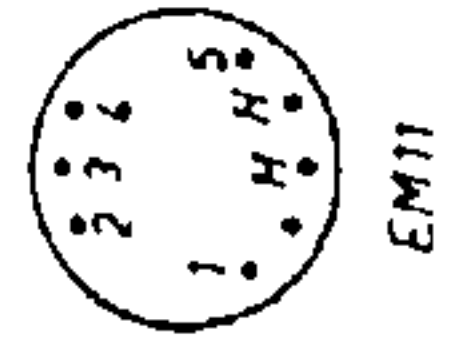


Meßinstrument : 333Ω/V (300 bzw. 30V)

Tastenstellung : UKW



ZF = 472 kHz u. 10,7 MHz  
(452 kHz bei Bandfilter C=170 pF)



EM11

EF41, EL41

EC92

Sockelanschlüsse

2XEL41

ELV2

EM11

EABL 8U

CF 41

