

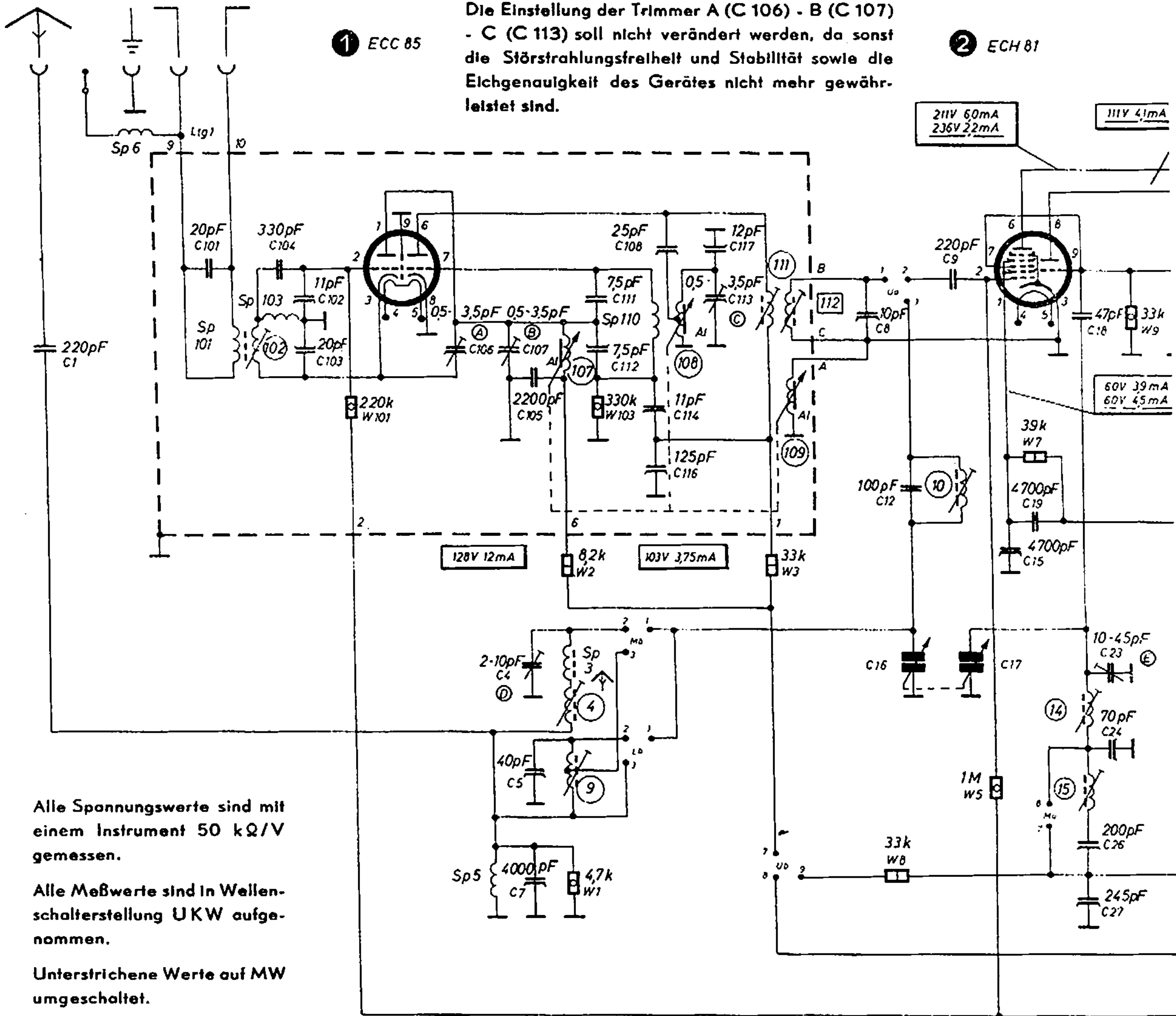
# Schaltbild mit Strom- und Spannungswerten

## UKW Eingangs- und Mischteilkästchen

Die Einstellung der Trimmer A (C 106) - B (C 107) - C (C 113) soll nicht verändert werden, da sonst die Störstrahlungsfreiheit und Stabilität sowie die Eichgenauigkeit des Gerätes nicht mehr gewährleistet sind.

① ECC 85

② ECH 81



Alle Spannungswerte sind mit einem Instrument 50 kΩ/V gemessen.

Alle Meßwerte sind in Wellenschalterstellung UKW aufgenommen.

Unterstrichene Werte auf MW umgeschaltet.

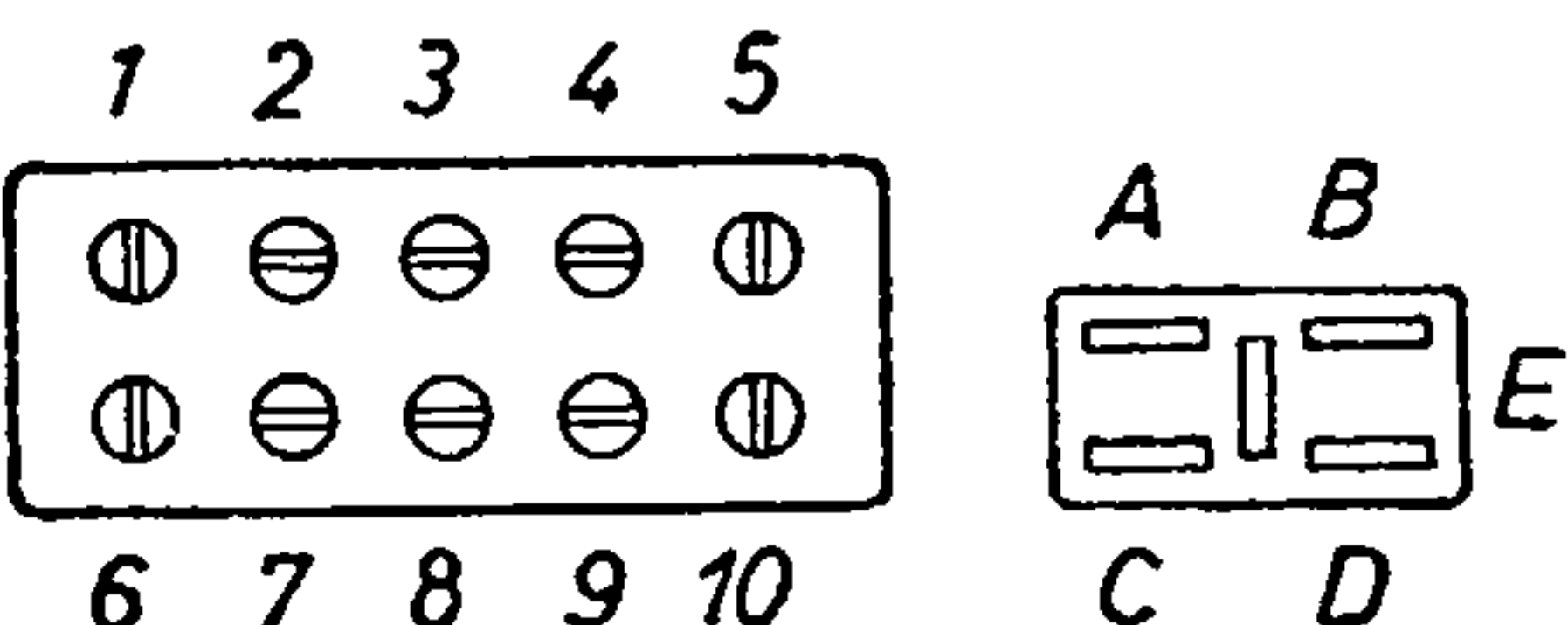
Wellenbereiche	
UKW	87,5 - 100 MHz
MW	515 - 1620 kHz
LW	145 - 350 kHz

ZF: AM = 460 kHz; FM = 10,7 MHz

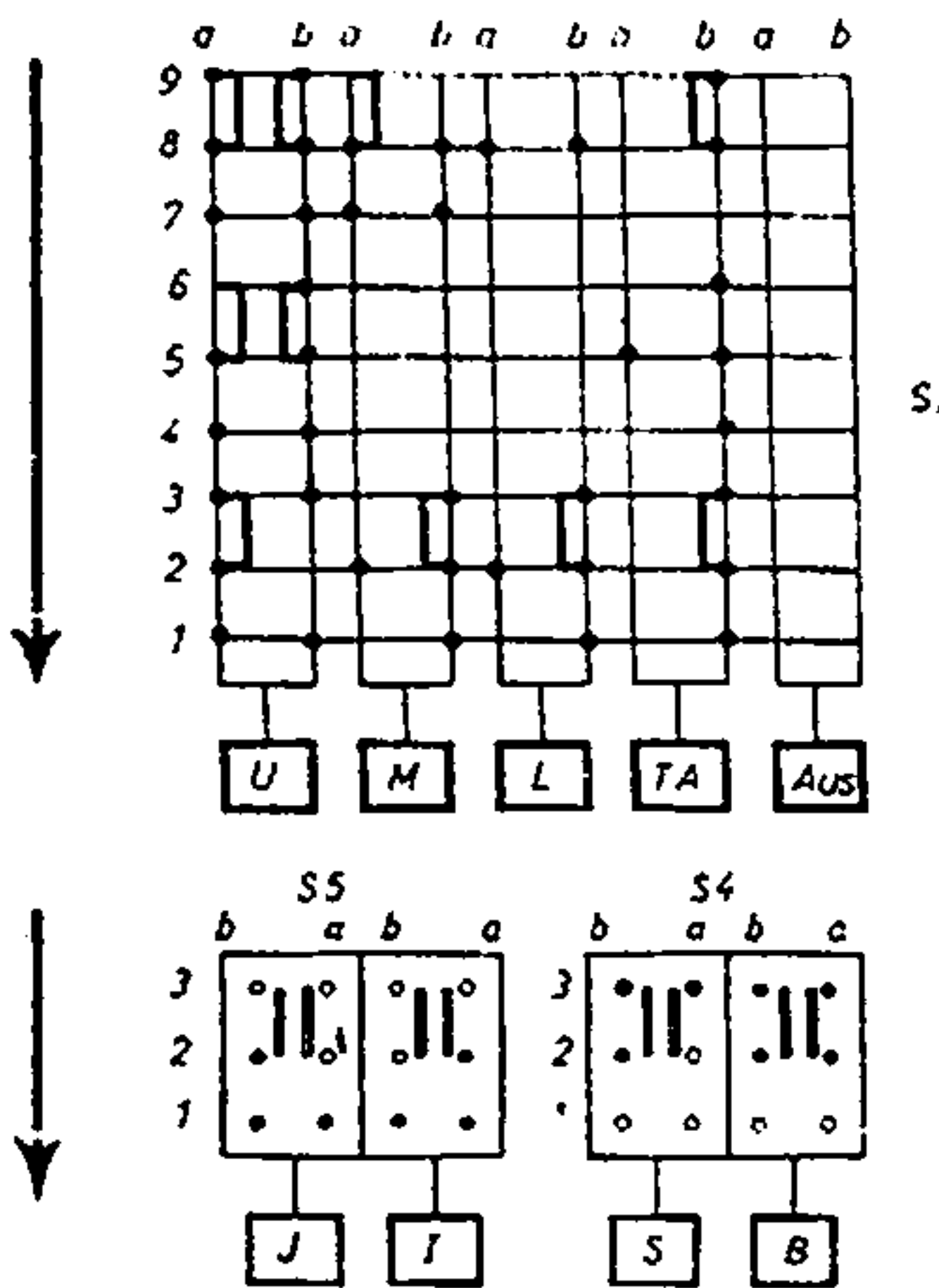
Farbe	1. Ring	2. Ring	3. Ring	4. Ring
schwarz	0	0	-	ε Toleranz
braun	1	1	0	braun ± 1%
rot	2	2	00	rot ± 2%
orange	3	3	000	gold ± 5%
gelb	4	4	0000	silber ± 10%
grün	5	5	00000	ohne ± 20%
blau	6	6	000000	
violett	7	7		
grau	8	8		
weiss	9	9		

Beispiel: 27 kΩ = 2 7 000 ± 10%

Farbkennzeichnung der Widerstände



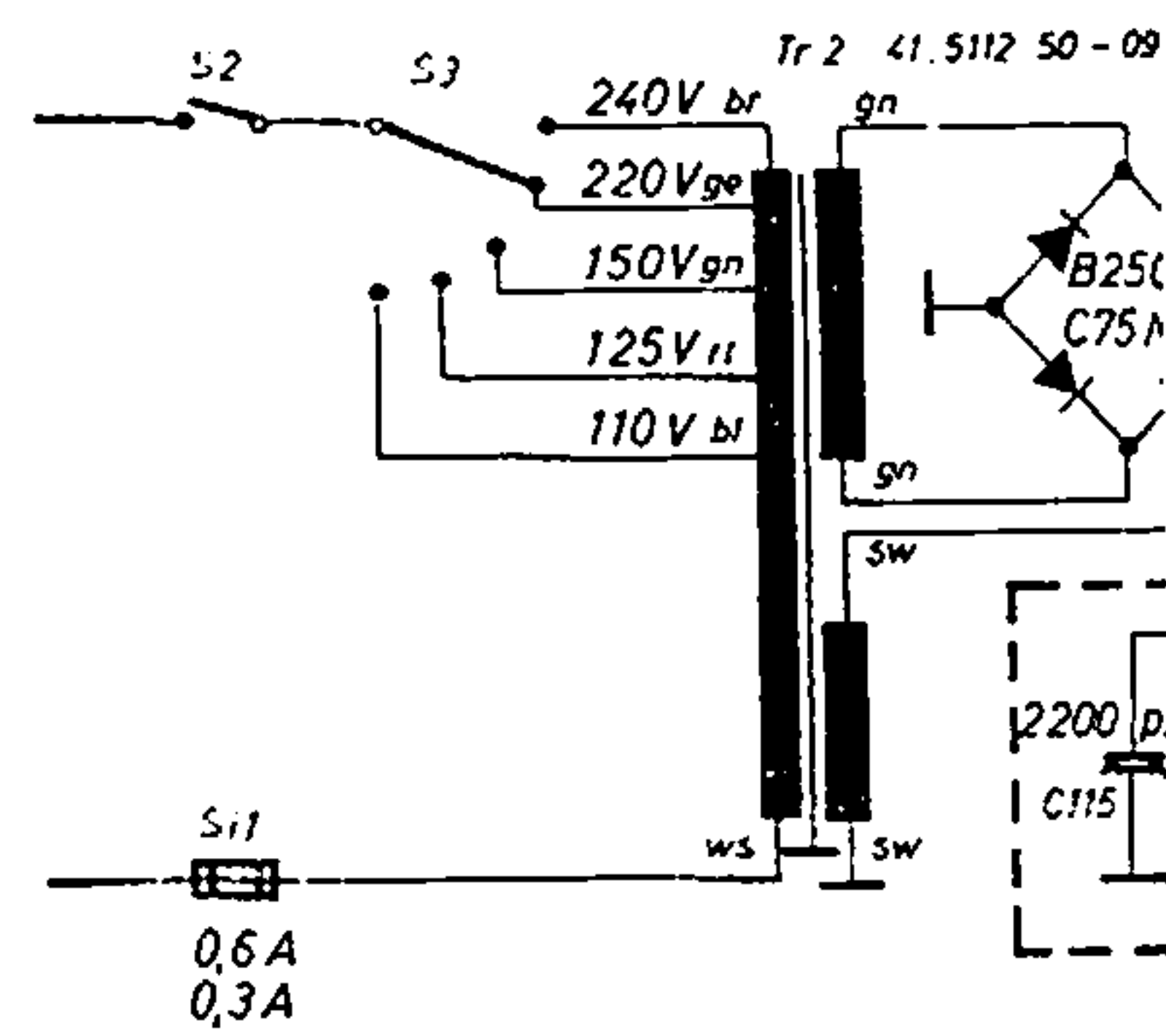
Anschlußplatten des UKW Eingangs- und Mischteilkästchen



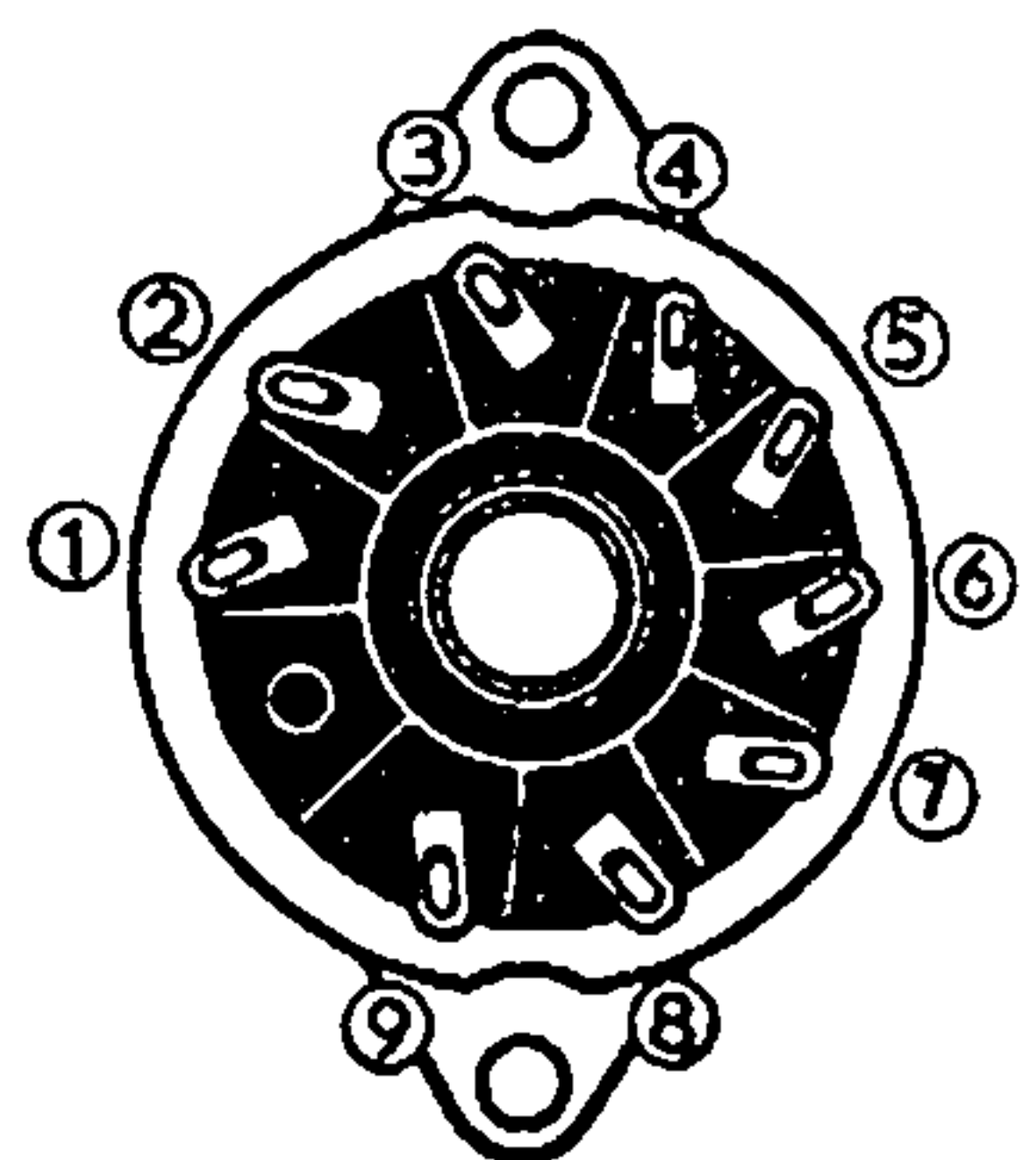
J: Jazz - I: Intim - S: Sprache - B: Bass

### Unteransicht des Drucktastenschalters.

Der Tastensatz ist in Ruhestellung gezeichnet. Beim Drücken der einzelnen Bereichstasten bewegt sich der dazugehörige Kontaktstreifen in Pfeilrichtung.

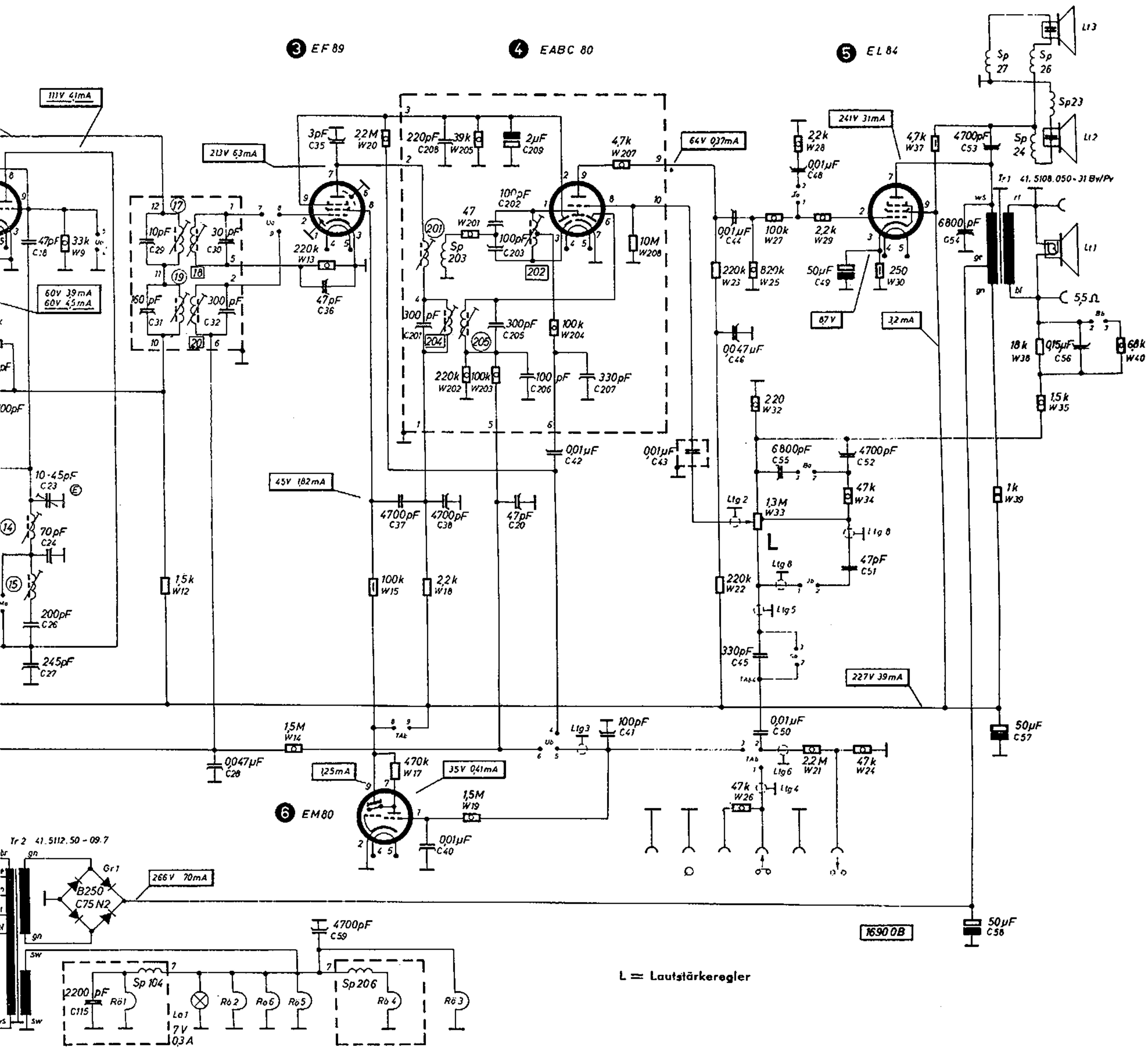


Leistungsaufnahme: max. 55 Watt



Pico 9

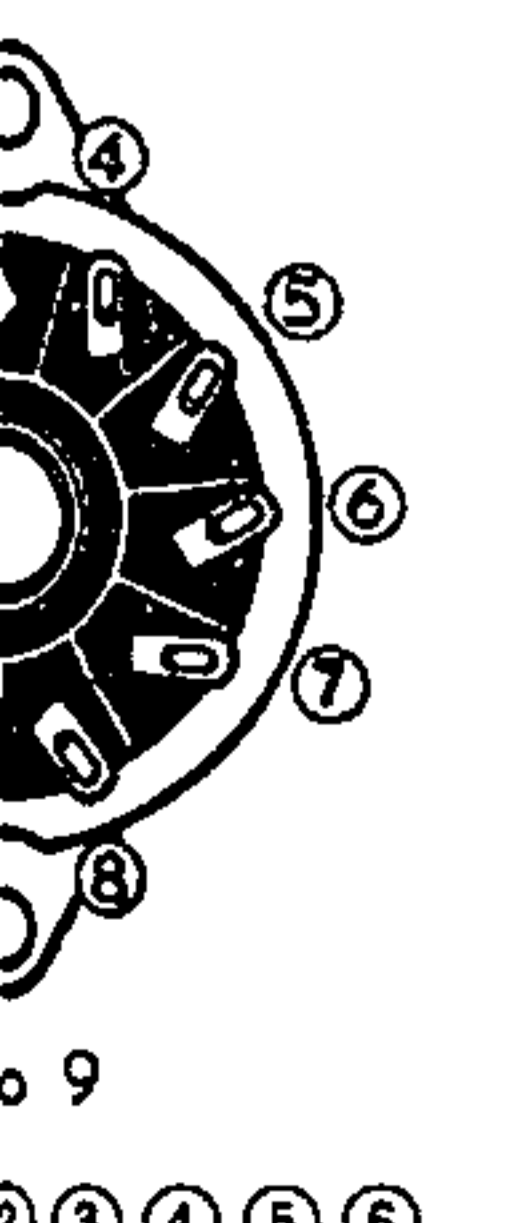
Röhren ① ② ③ ④ ⑤ ⑥  
Röhrenfassung von unten gesehen



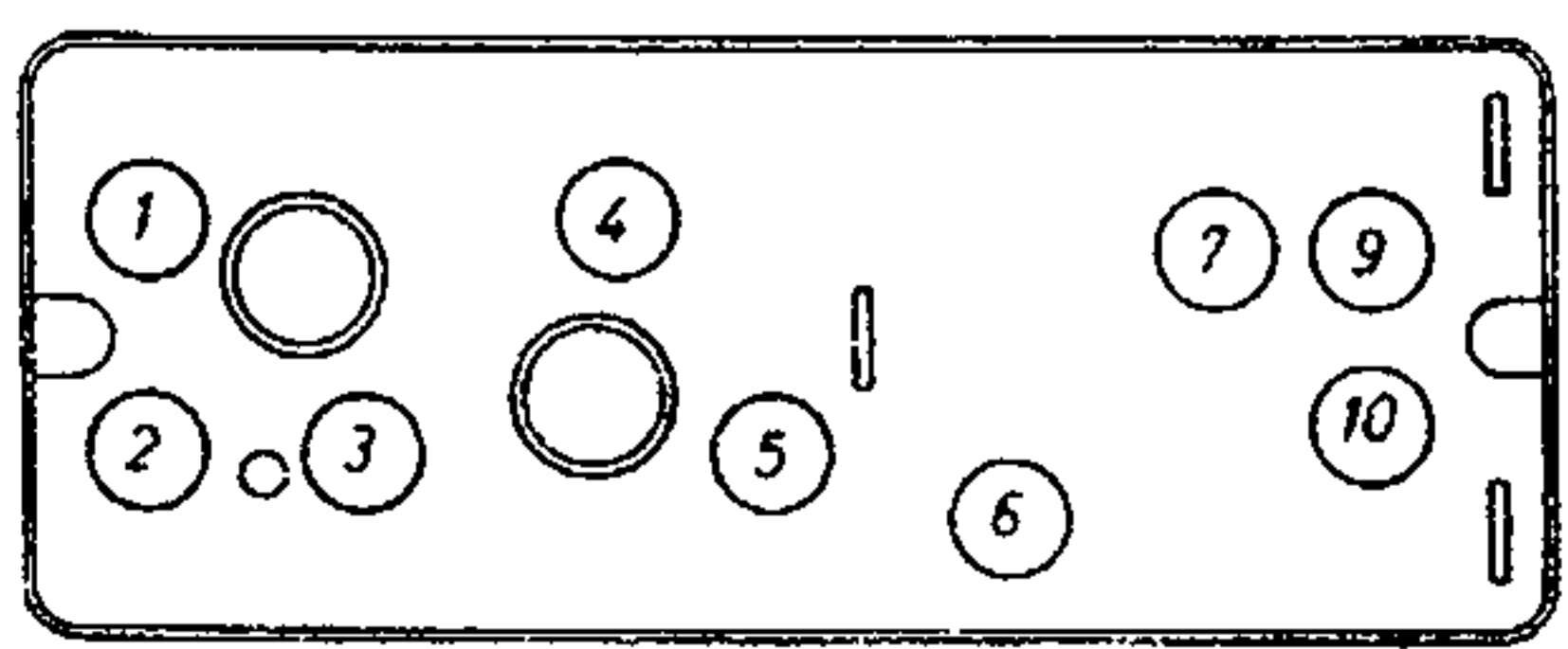
max. 55 Watt

Die Anordnung der ZF- bzw. der Demodulatorspulen ist wie folgt gekennzeichnet:

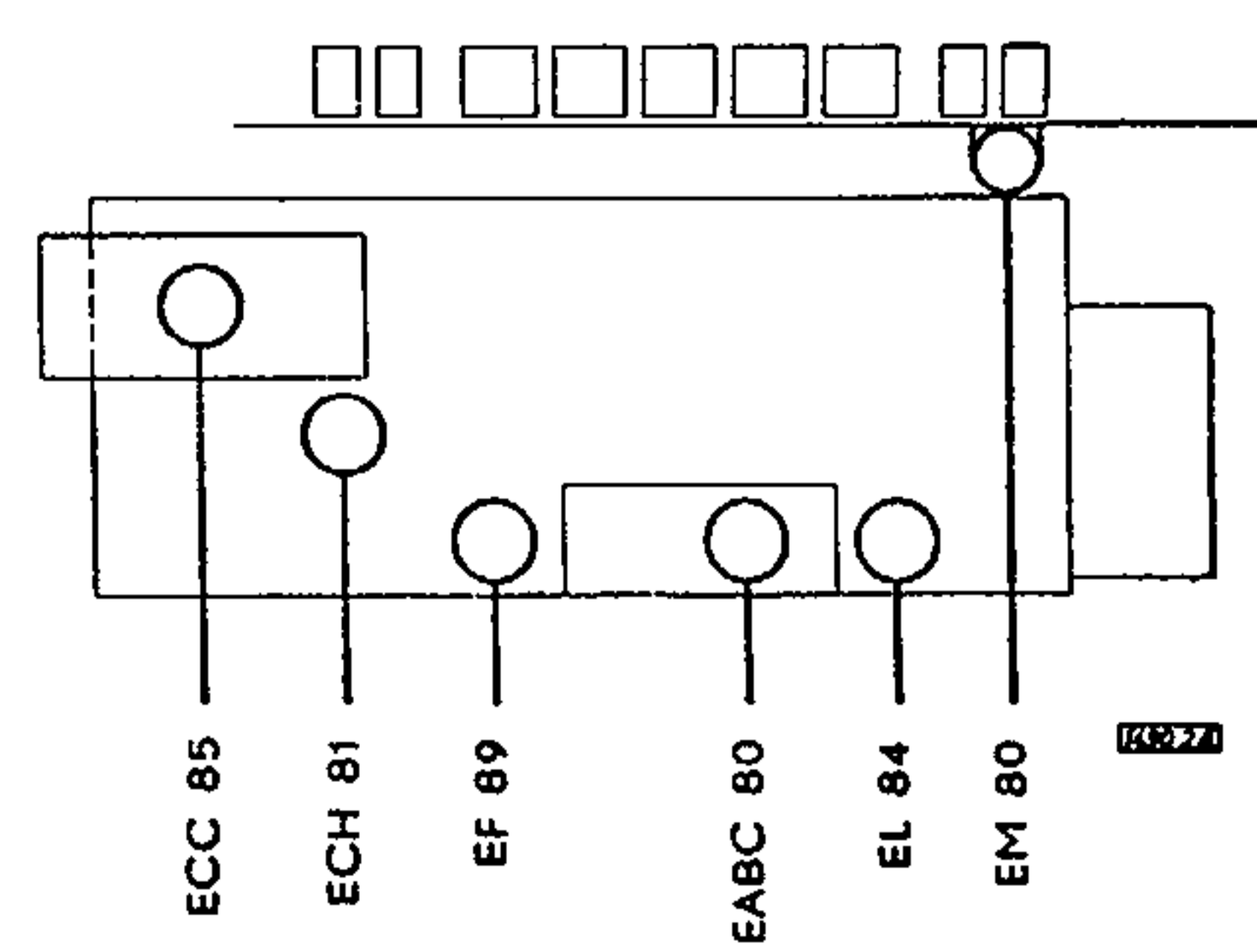
- obere Spule
- untere Spule



ZF Band-Filter von unten gesehen



Demodulatorkästchen von unten gesehen



Änderung der Schaltung vorbehalten