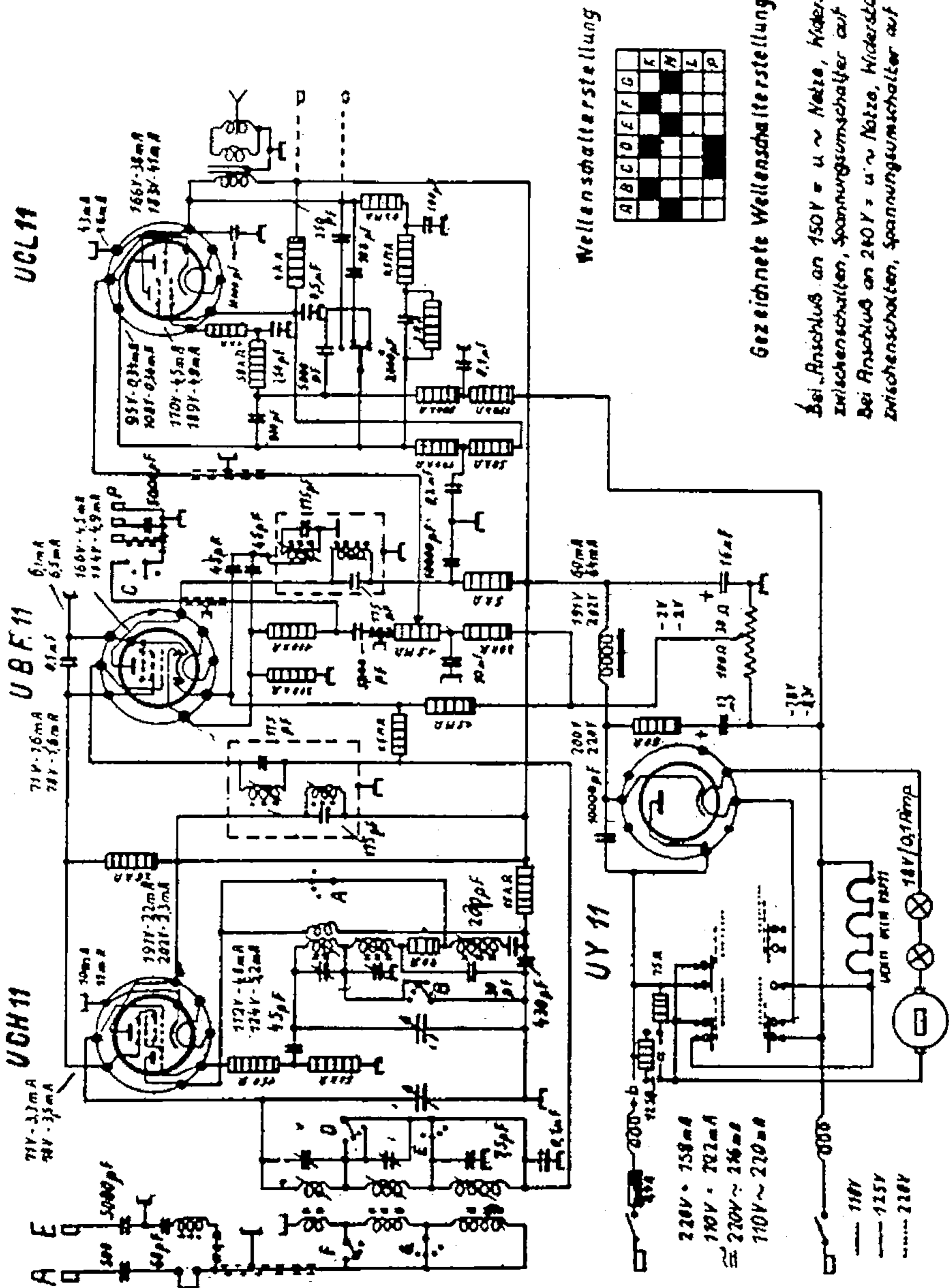


AE 6 69 GWK



Wellenschalterstellung

A	B	C	D	E	F	G	K
							M
							L
							P

Gezeichnete Wellenschalterstellung „Mitte“

Bei Anschluss an 150V = u ~ Netze, Widerstand 125Ω bei a  
 Zwischenschalten, Spannungsumschalter auf 125V einstellen.  
 Bei Anschluss an 240V = u ~ Netze, Widerstand 125Ω bei b  
 Zwischenschalten, Spannungsumschalter auf 220V einstellen.

220V - 158mA  
 180V - 202mA  
 220V ~ 186mA  
 110V ~ 220mA

18V  
 125V  
 220V

# AEG 69 GWK

