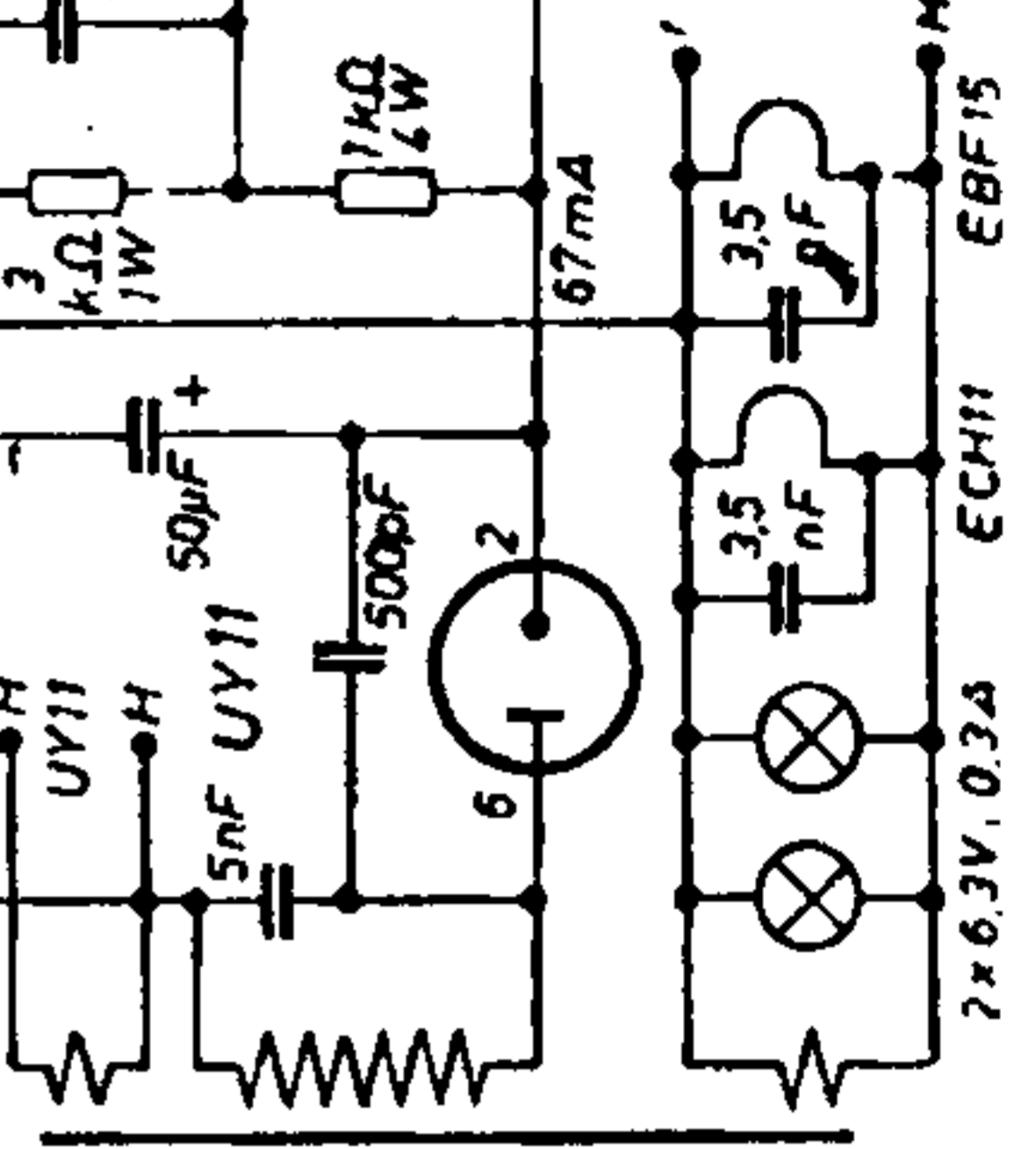
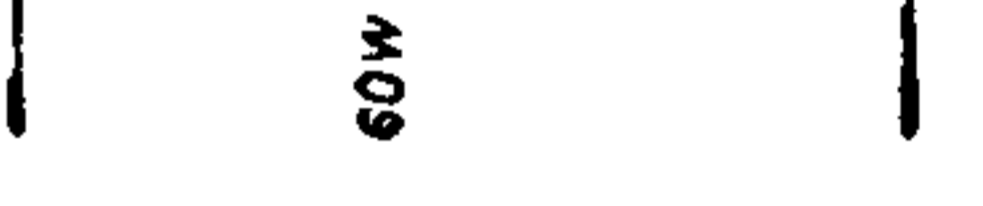


Schalter	1	2	3	4	5	6	7	8	9	10	11	12	13	14	15	16	17	18
UKW																		
Kurz																		
Mittel																		
Lang																		
TA																		

ZF = 473 kHz u. 10,7 MHz



Socketschaltung  
 Meßinstrument: 333Ω/V  
 Bereich 300V bzw. 30V Schalterstellung Mittel



AEG 60 WU