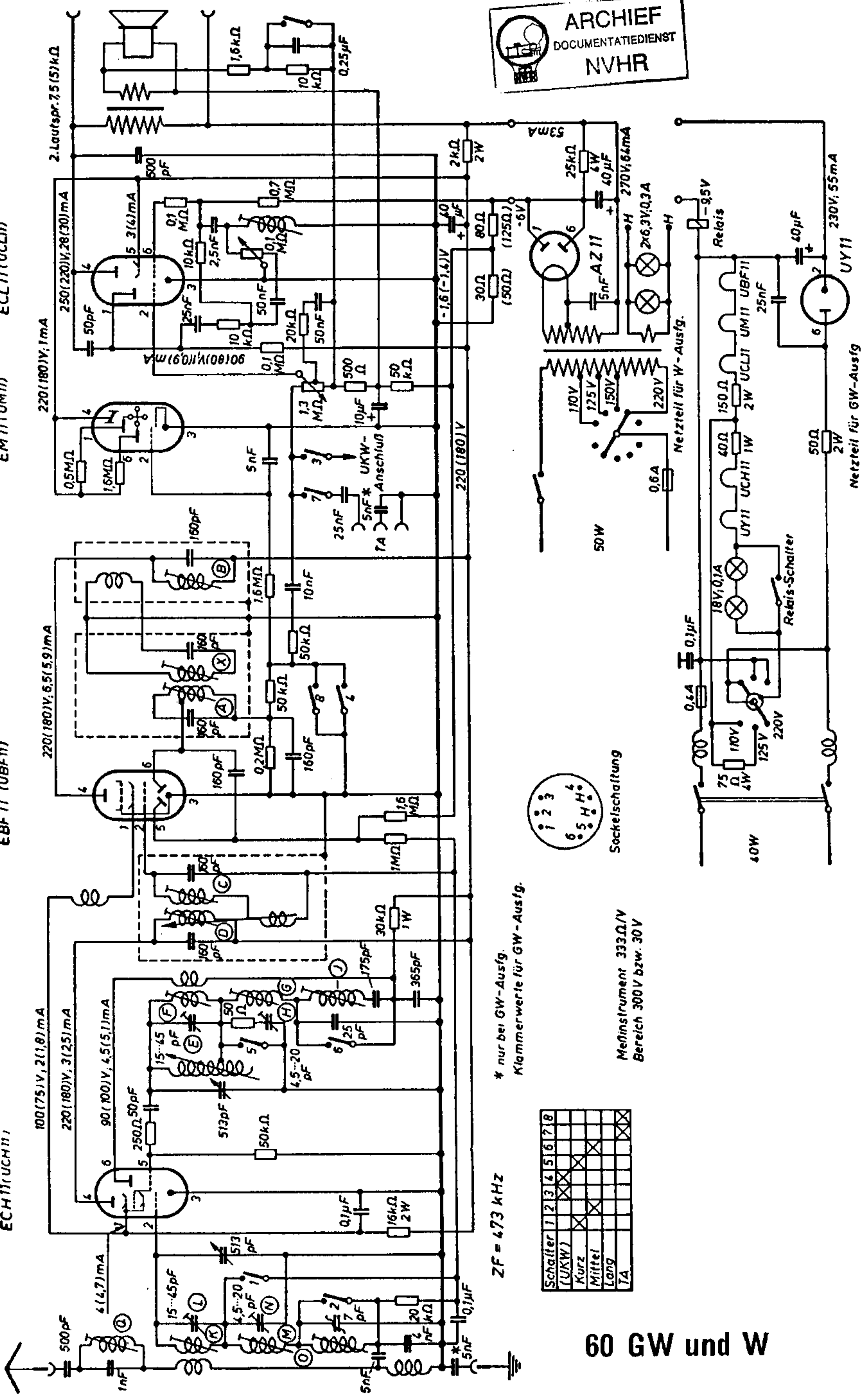


ECH11 (UCH11) EBF11 (UBF11) EM11 (UM11) ECL11 (UCL11)



* nur bei GW-Ausfg.
Klammernwerte für GW - Ausfg.

ZF = 473 kHz

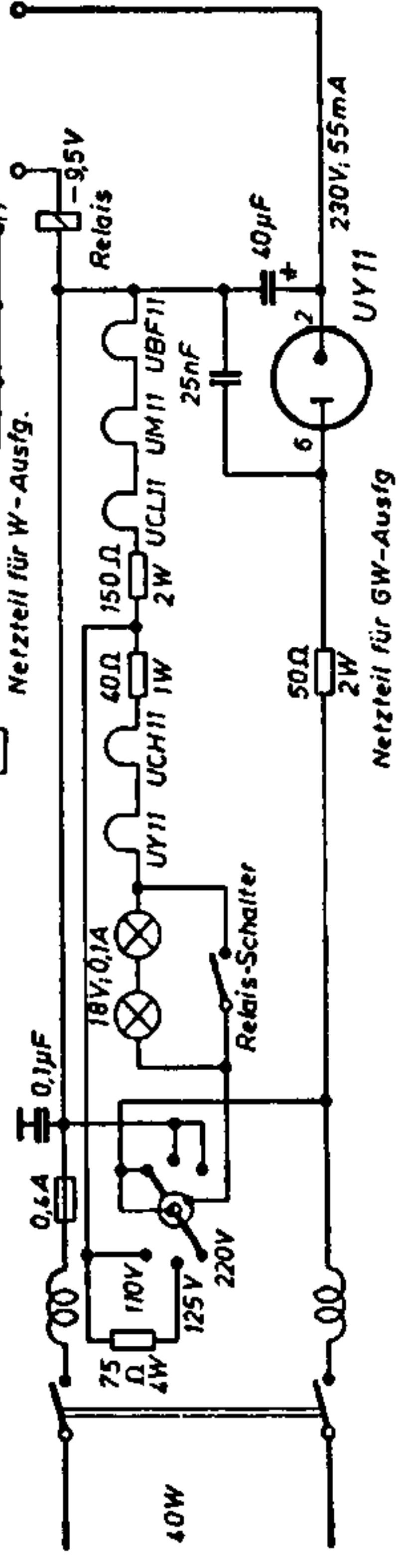
Schalter	1	2	3	4	5	6	7	8
(UKW)		X	X					
Kurz				X				
Mittel					X			
Lang						X		
TA							X	X



Sockelschaltung

Meßinstrument 333Ω/V
Bereich 300 V bzw. 30 V

60 GW und W



Netzteil für GW-Ausfg

Netzteil für W - Ausfg.