

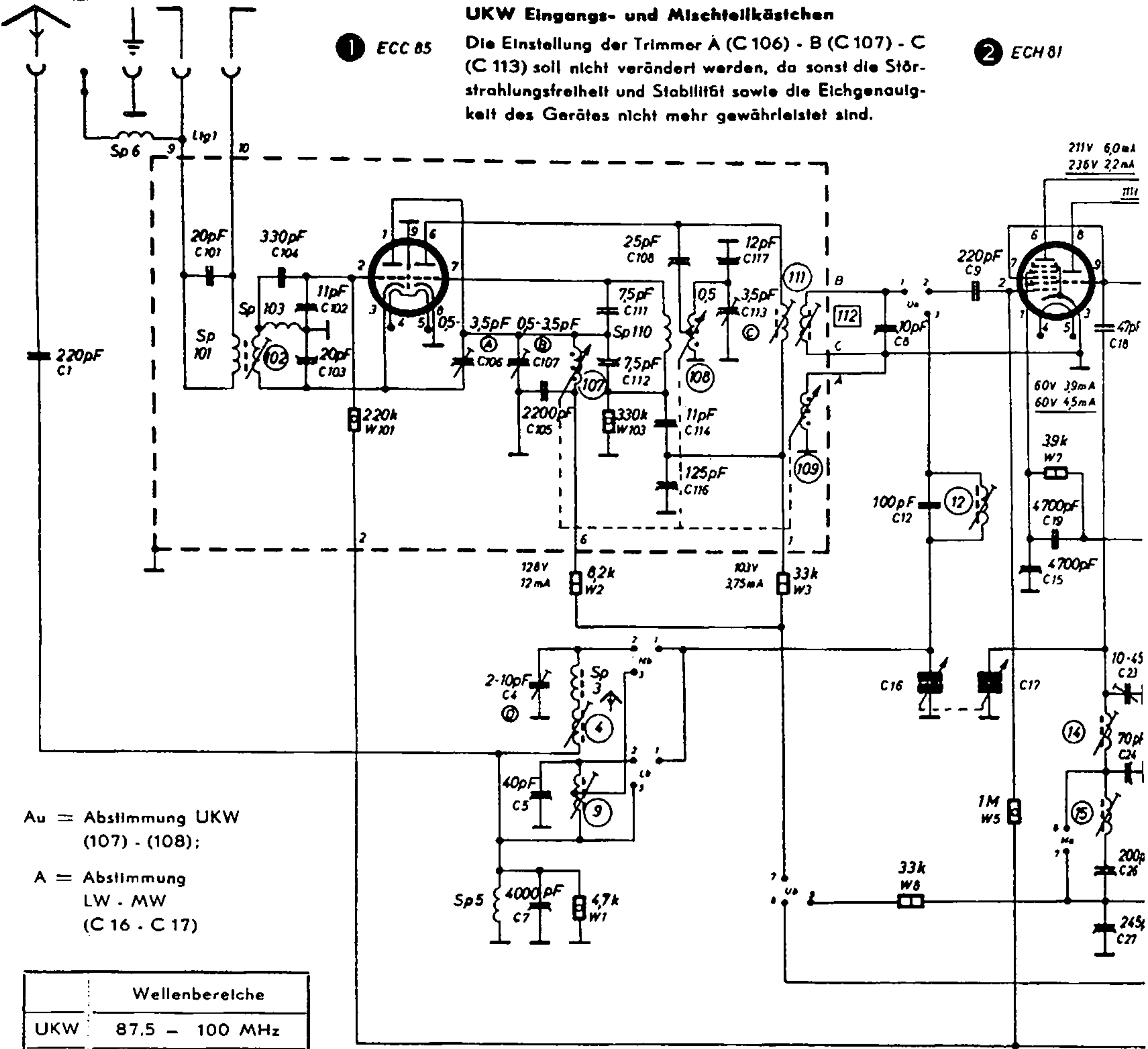
# Schaltbild mit Strom- und Spa

## UKW Eingangs- und Mischteilkästchen

1 ECC 85

Die Einstellung der Trimmer A (C 106) - B (C 107) - C (C 113) soll nicht verändert werden, da sonst die Störstrahlungsfreiheit und Stabilität sowie die Eichgenauigkeit des Gerätes nicht mehr gewährleistet sind.

2 ECH 81

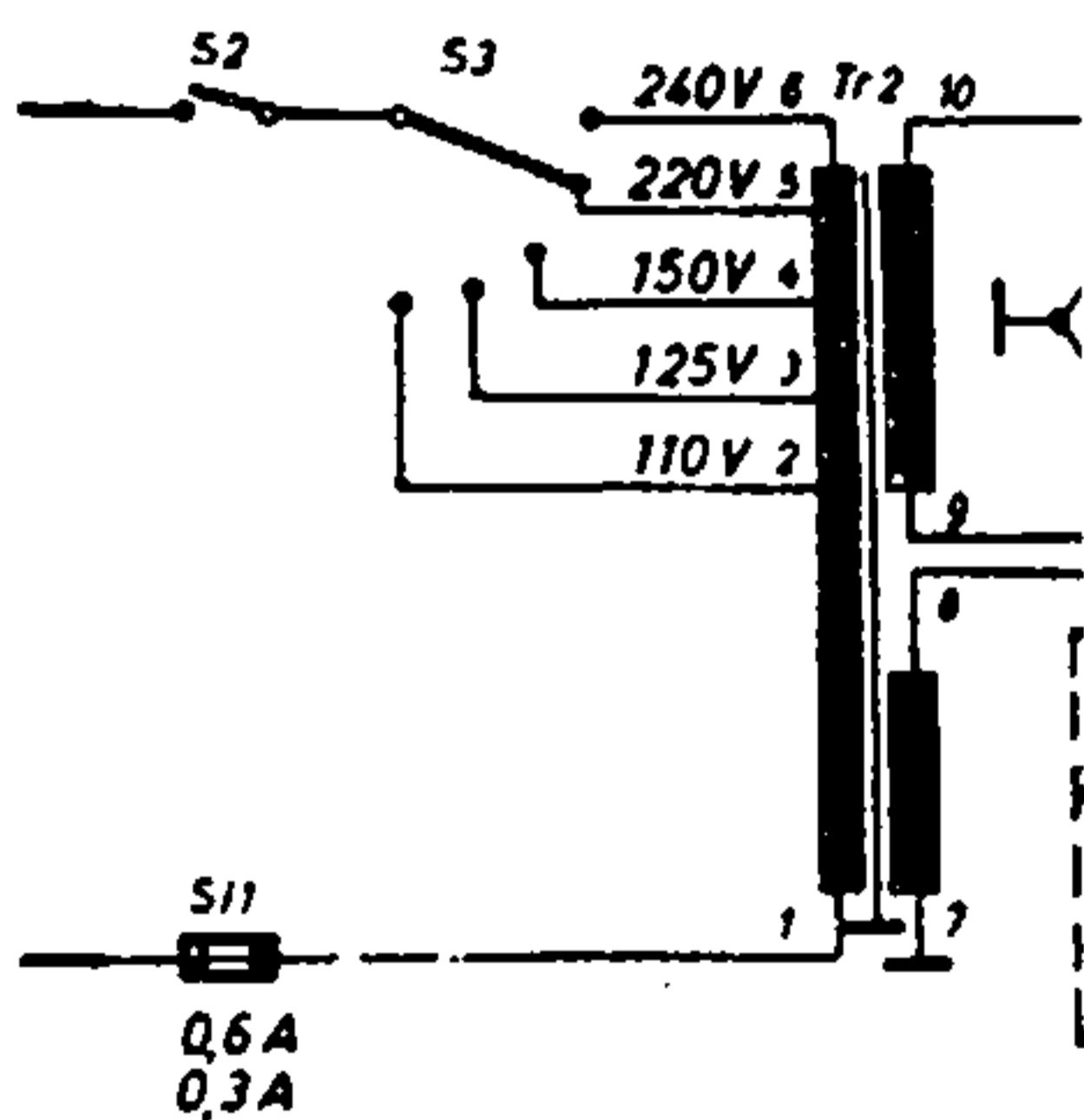
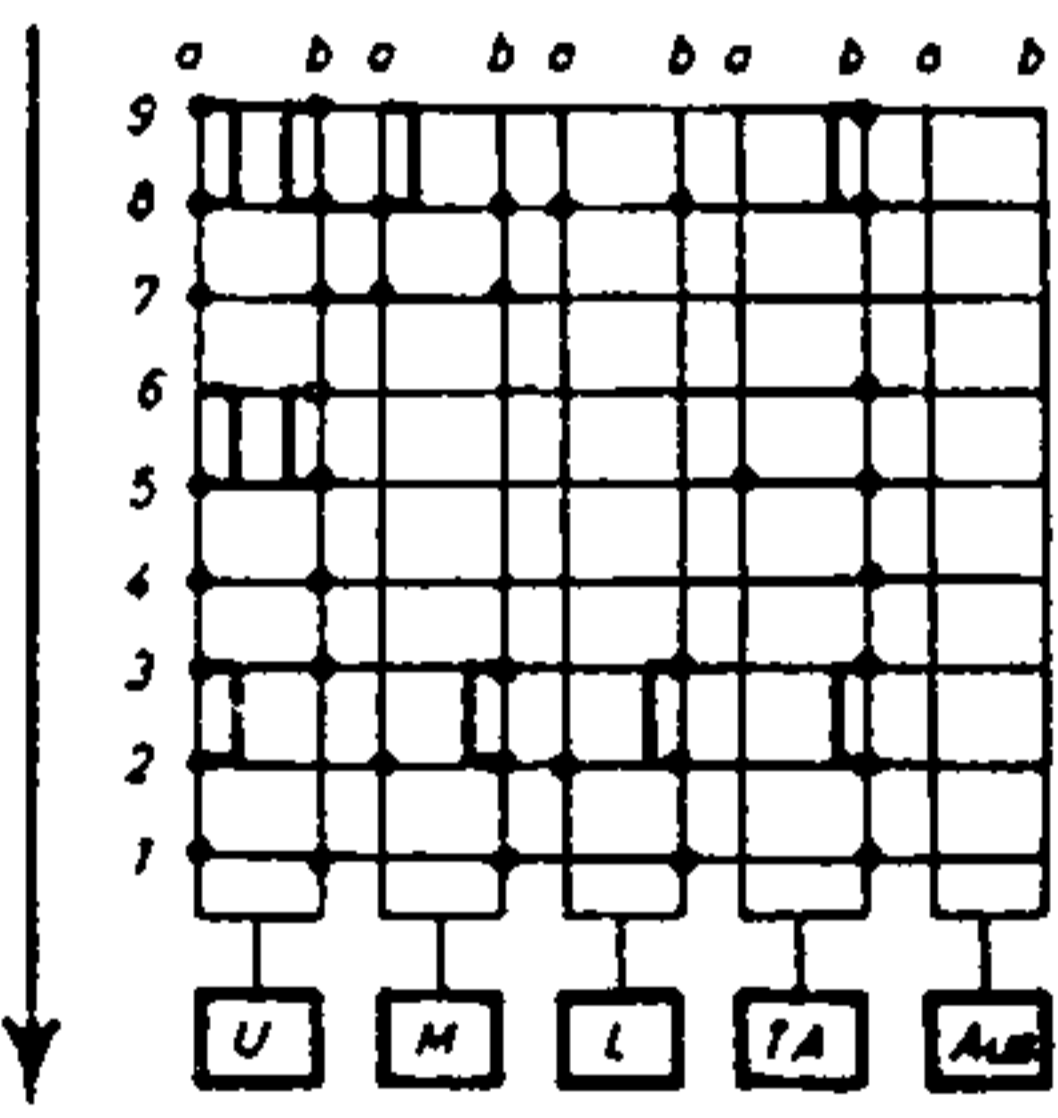


Au = Abstimmung UKW (107) - (108);  
 A = Abstimmung LW - MW (C 16 - C 17)

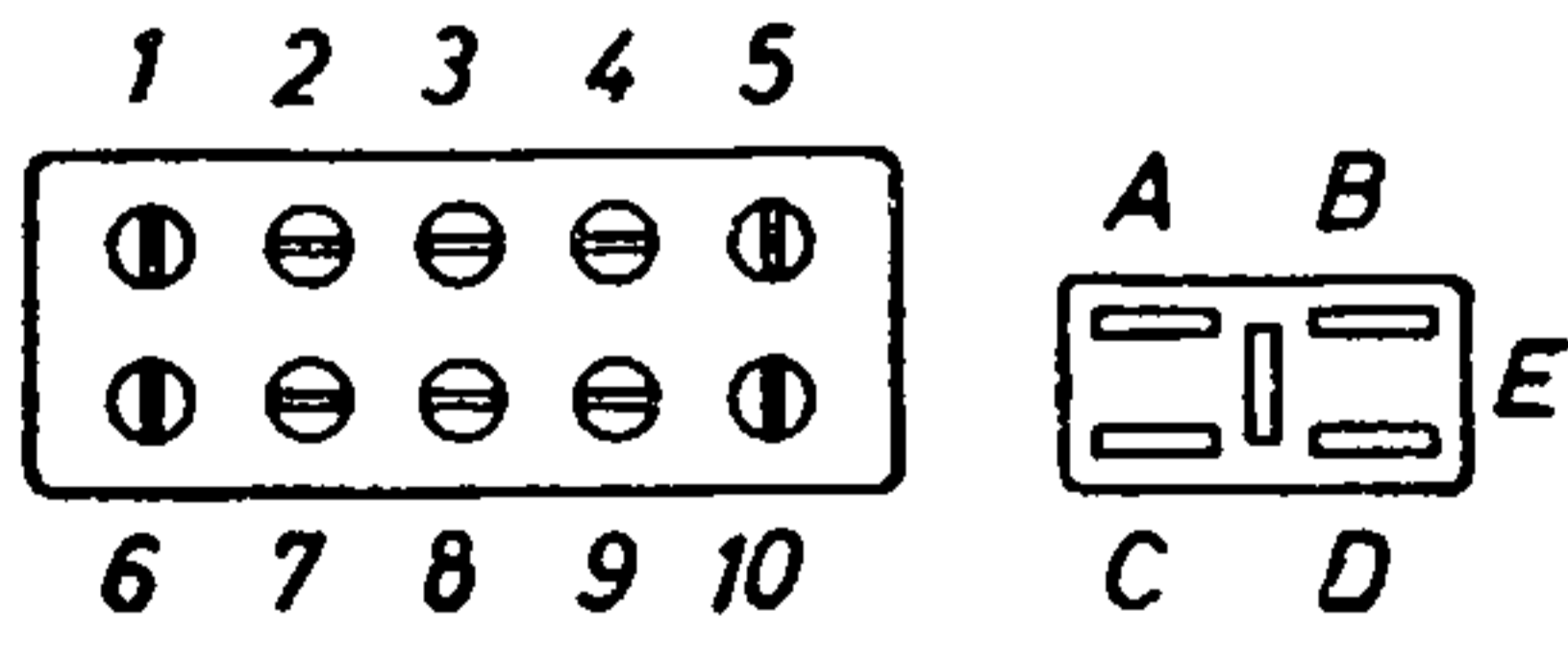
Wellenbereiche	
UKW	87.5 - 100 MHz
MW	515 - 1620 kHz
LW	145 - 350 kHz

ZF: AM ... 460 kHz  
 FM ... 10.7 MHz

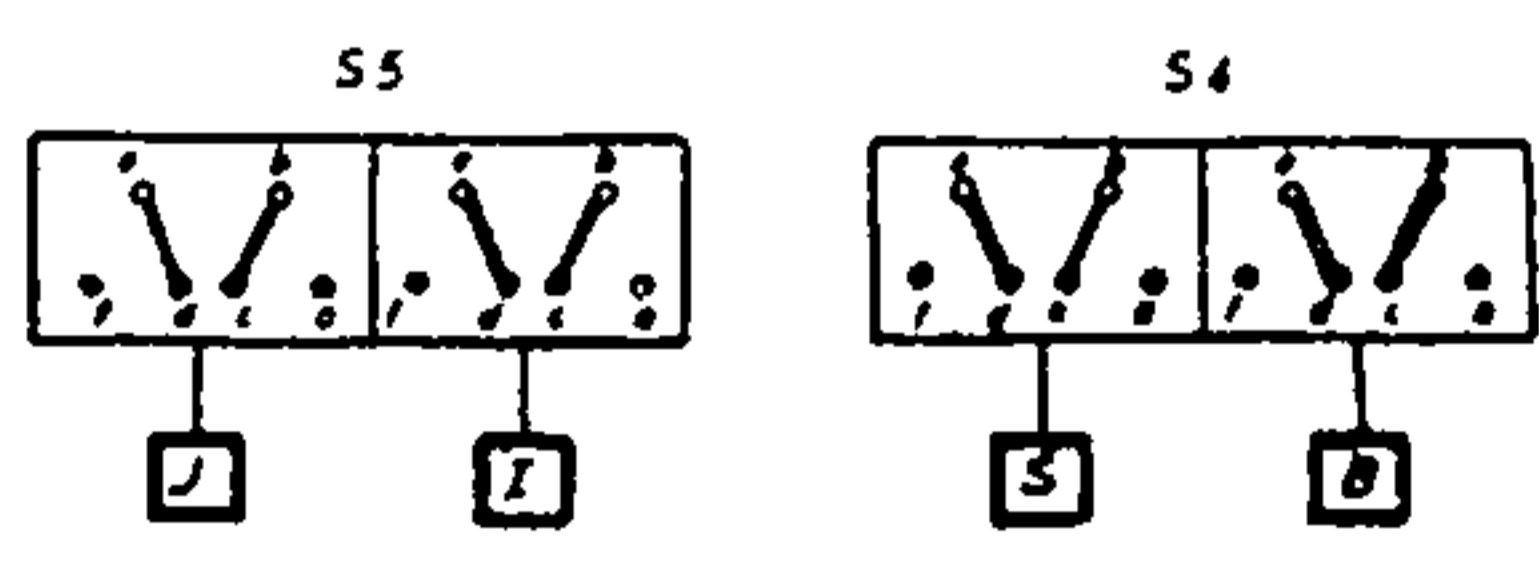
**Unteransicht des Drucktastenschalters.**  
 Der Tastensatz ist in Ruhestellung gezeichnet. Beim Drücken der einzelnen Bereichstasten bewegt sich der dazugehörige Kontaktstreifen in Pfeilrichtung.



Leistungsaufnahme: max. 55 W

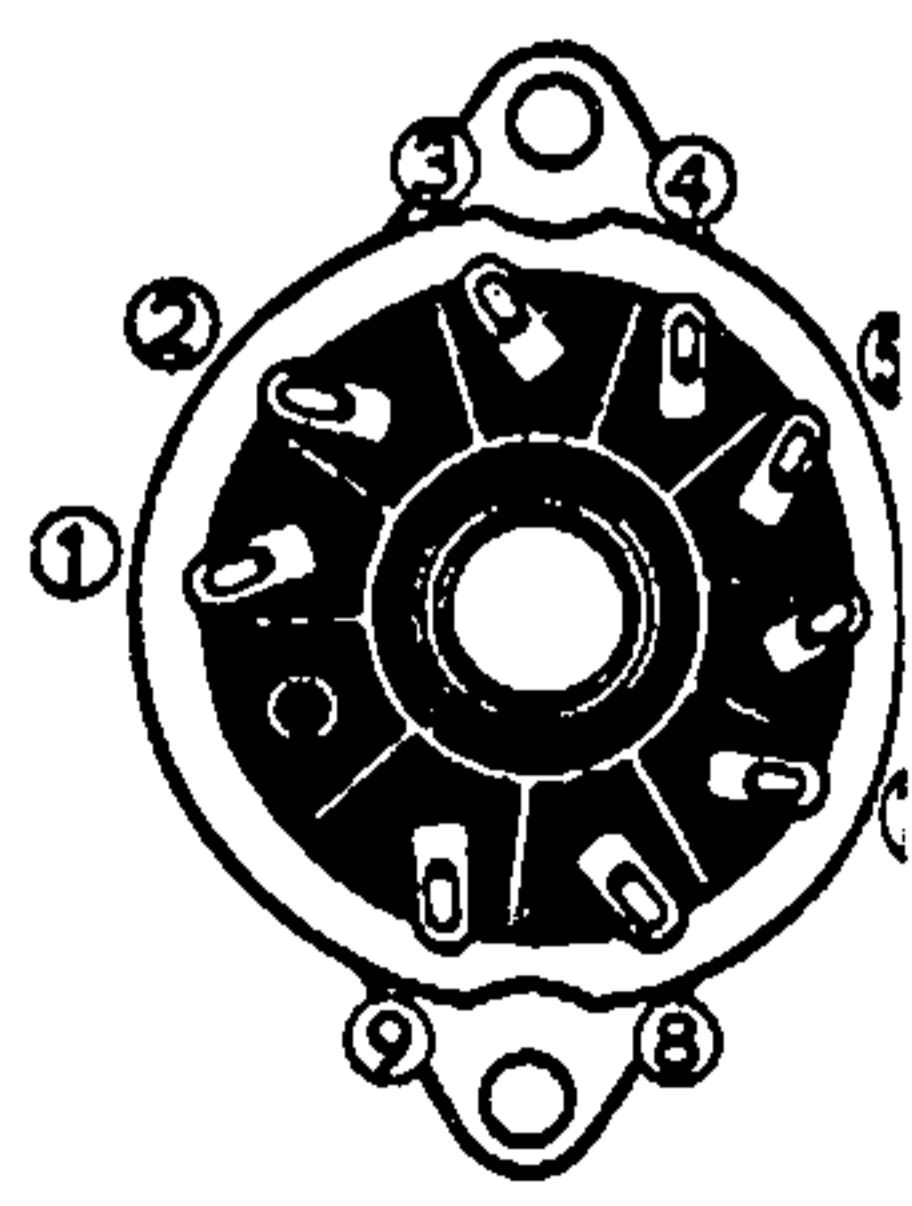


Anschlußplatten des UKW Eingangs- und Mischteilkästchens

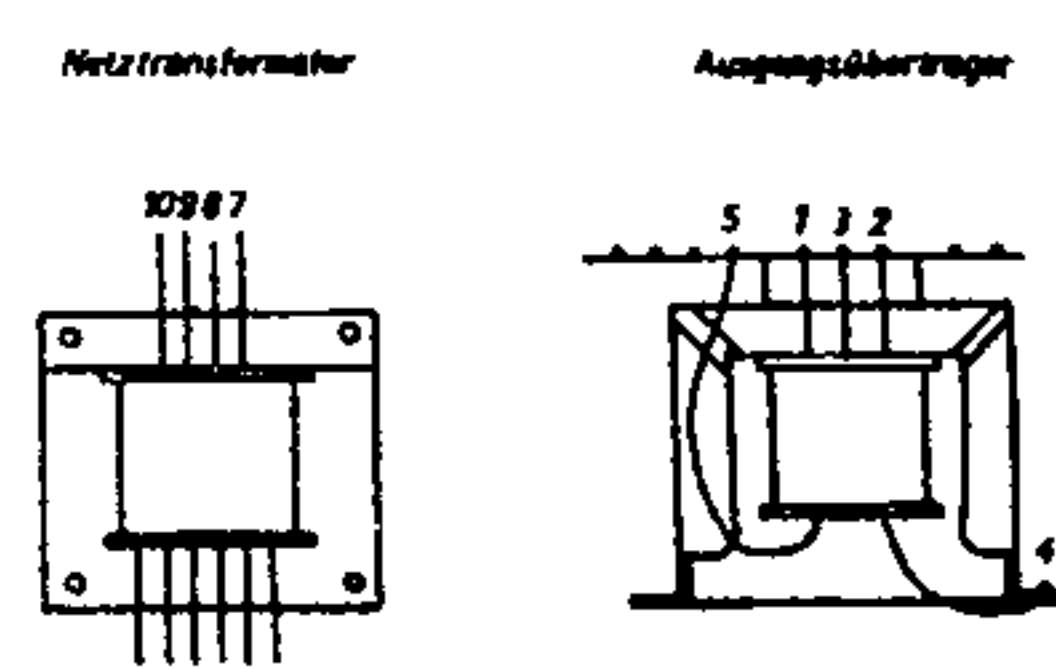
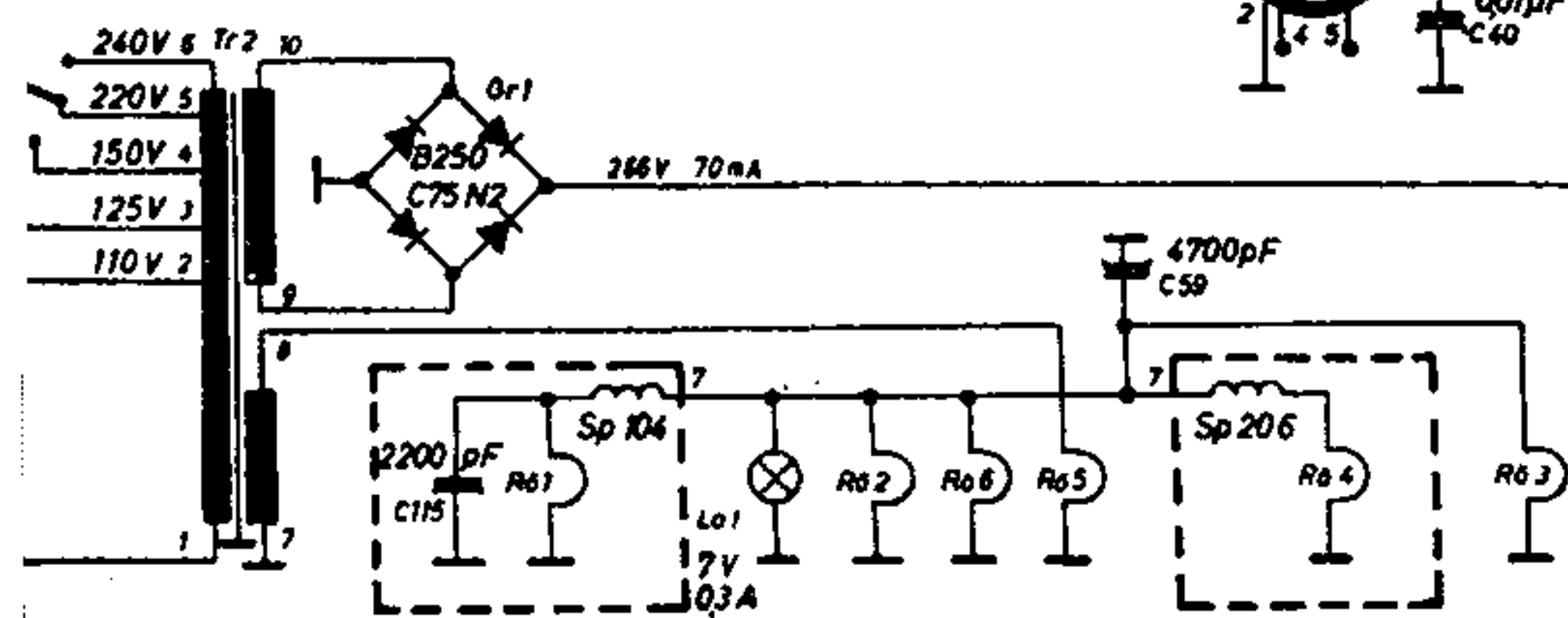
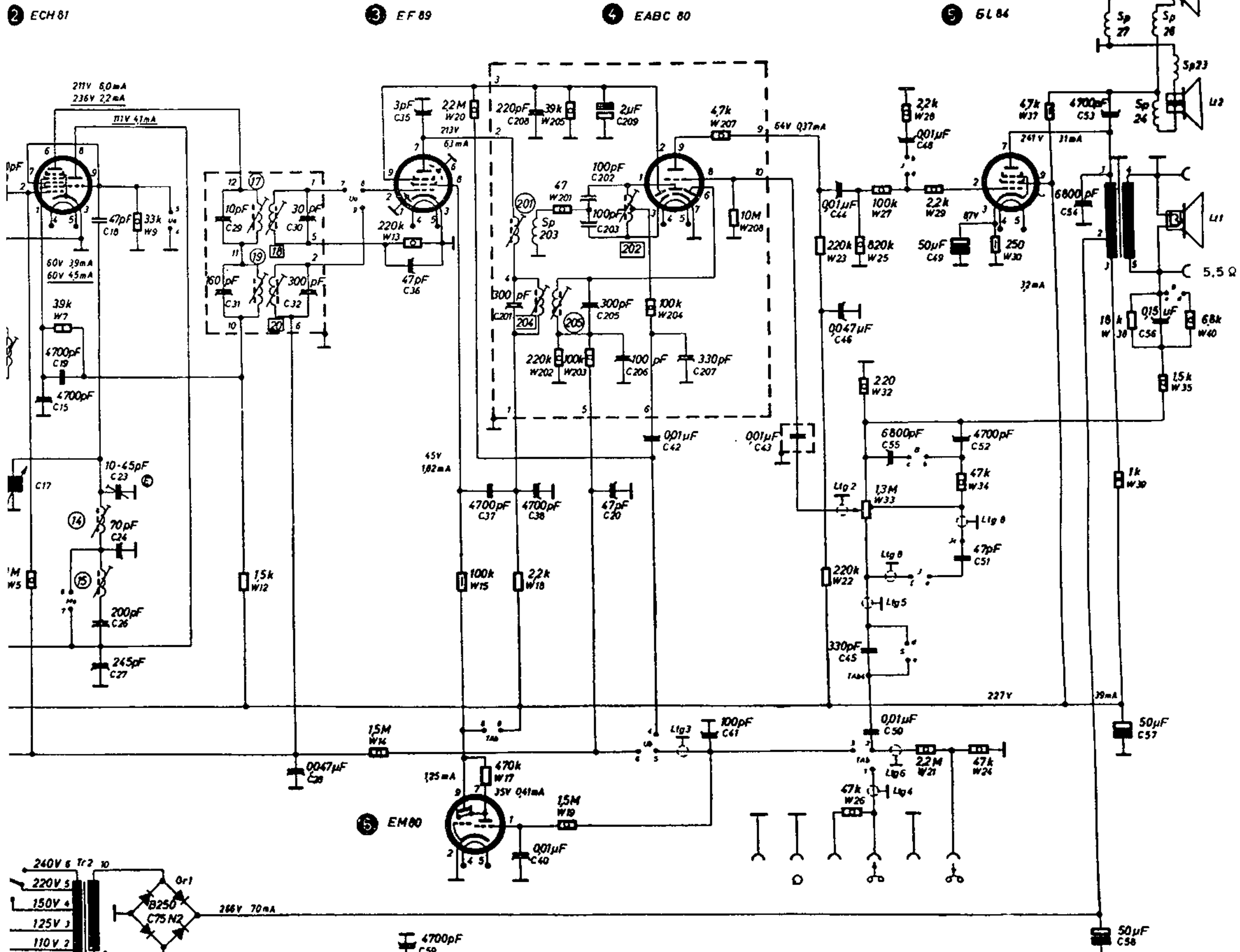


S 5: Klangwähler für Höhen  
 J: Jazz - I: Intim  
 S 4: Klangwähler für Tiefen  
 S: Sprache - B: Bass  
 Taste nicht gedrückt: e-d und b-c } verbunden  
 Taste gedrückt: e-f und b-a }

Farbe	1. Ring	2. Ring	3. Ring	4. Ring
schwarz	0	0	-	= Toleranz
braun	1	1	0	braun ± 1%
rot	2	2	00	rot ± 2%
orange	3	3	000	gold ± 5%
gelb	4	4	0000	silber ± 10%
grün	5	5	00000	ohne ± 20%
blau	6	6	000000	
violett	7	7		
grau	8	8		



Pico 9  
 Röhren 1 2 3 4 5 6  
 Röhrenfassung



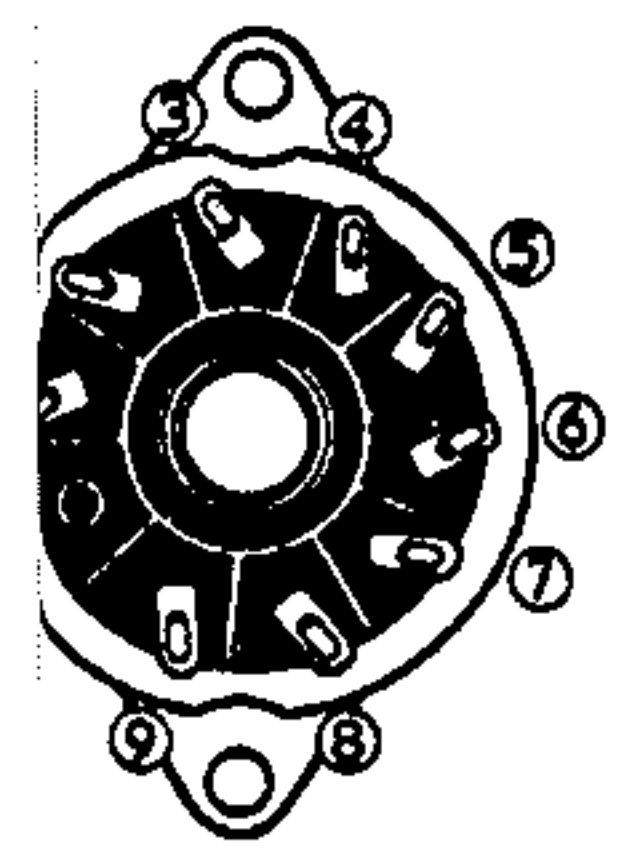
**14900A**

Alle Spannungswerte sind mit einem Instrument 50 kΩ/V gegen Masse gemessen.

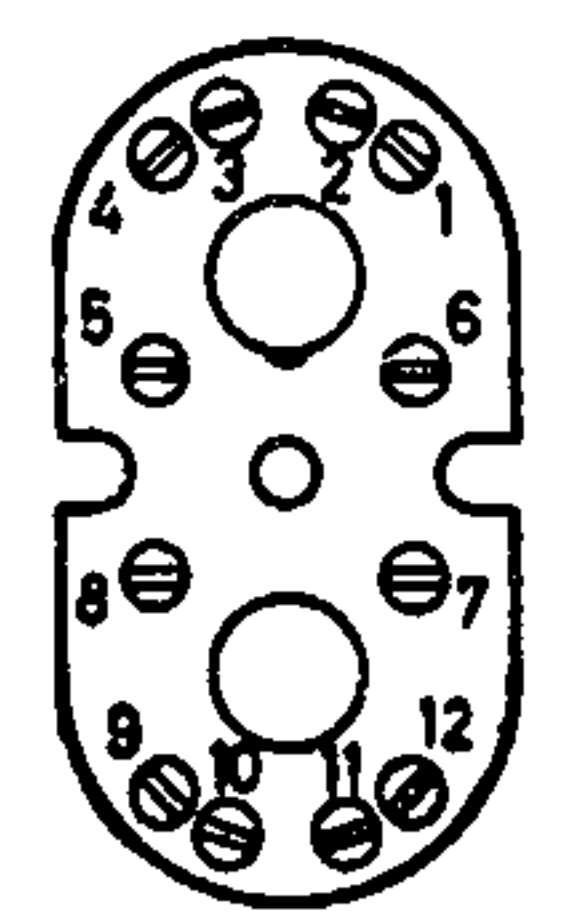
Alle Meßwerte sind in Wellenschalterstellung UKW aufgenommen.

Unterstrichene Werte auf MW umgeschaltet.

Leistungsaufnahme: max. 55 Watt



**Pico 9**  
in ① ② ③ ④ ⑤ ⑥  
Röhrenfassung  
von unten gesehen



**ZF Band-Filter**  
von unten gesehen

Die Anordnung der ZF bzw. Demodulator-Spulen ist wie folgt gekennzeichnet:

- obere Spule
- untere Spule

