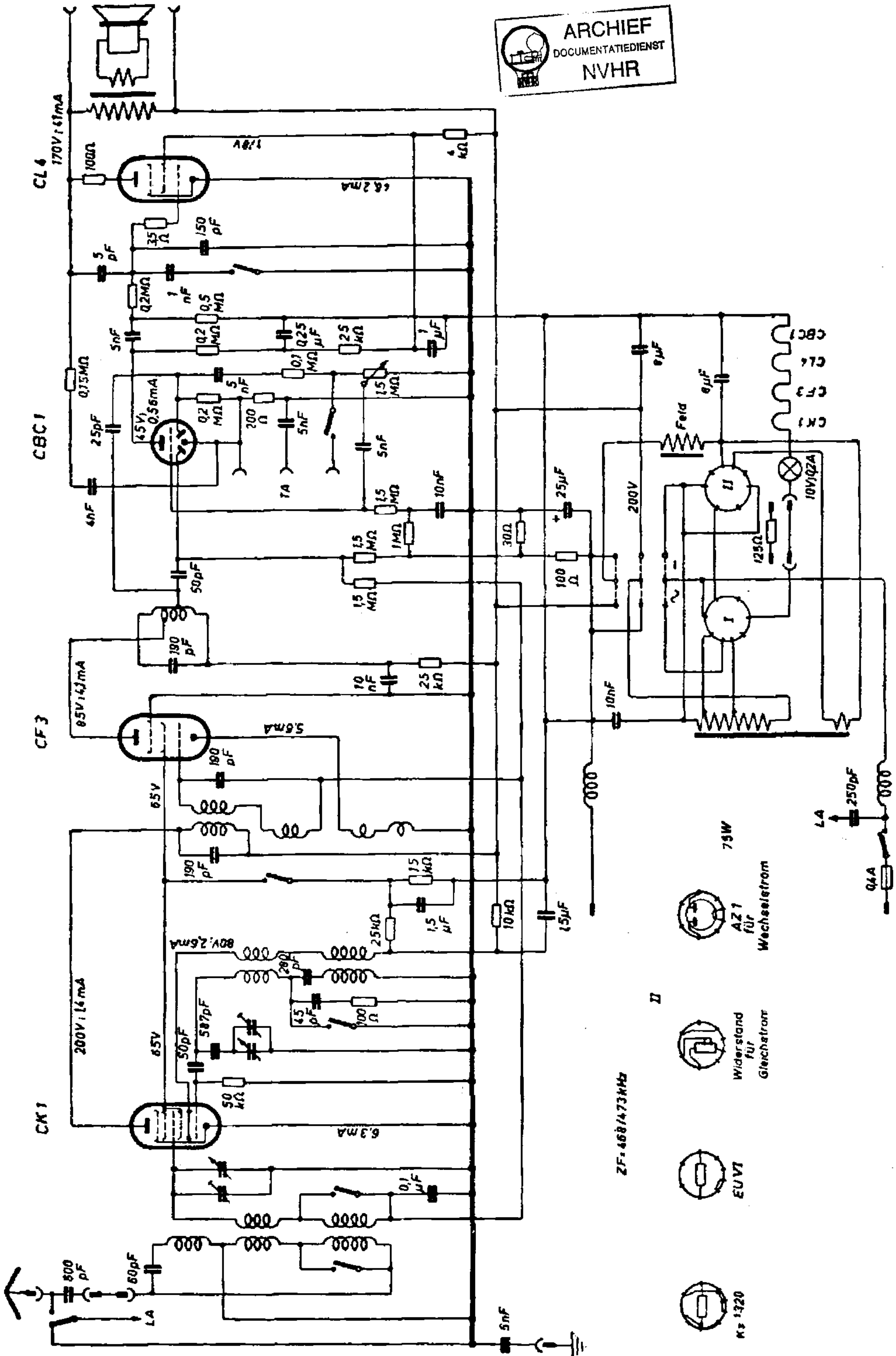
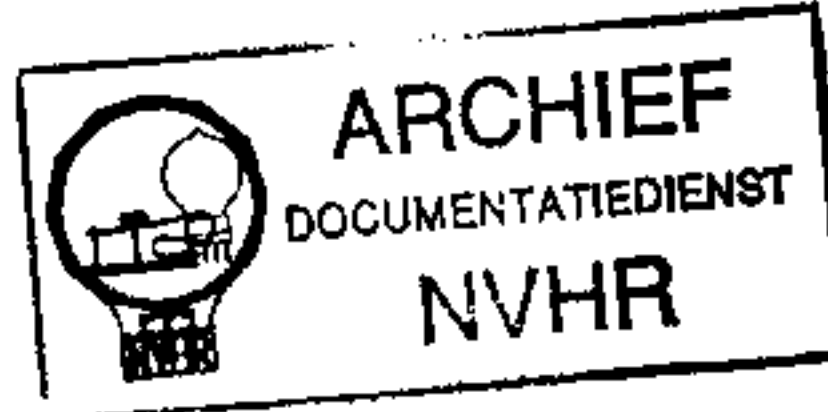


# AEG 58 GW

Ned. Ver. v. Historie v/d Radio



- K 1320
- EUV7
- Widerstand für Gleichstrom
- AZ 1 Wechselstrom
- 75W

ZF: 460/473 kHz