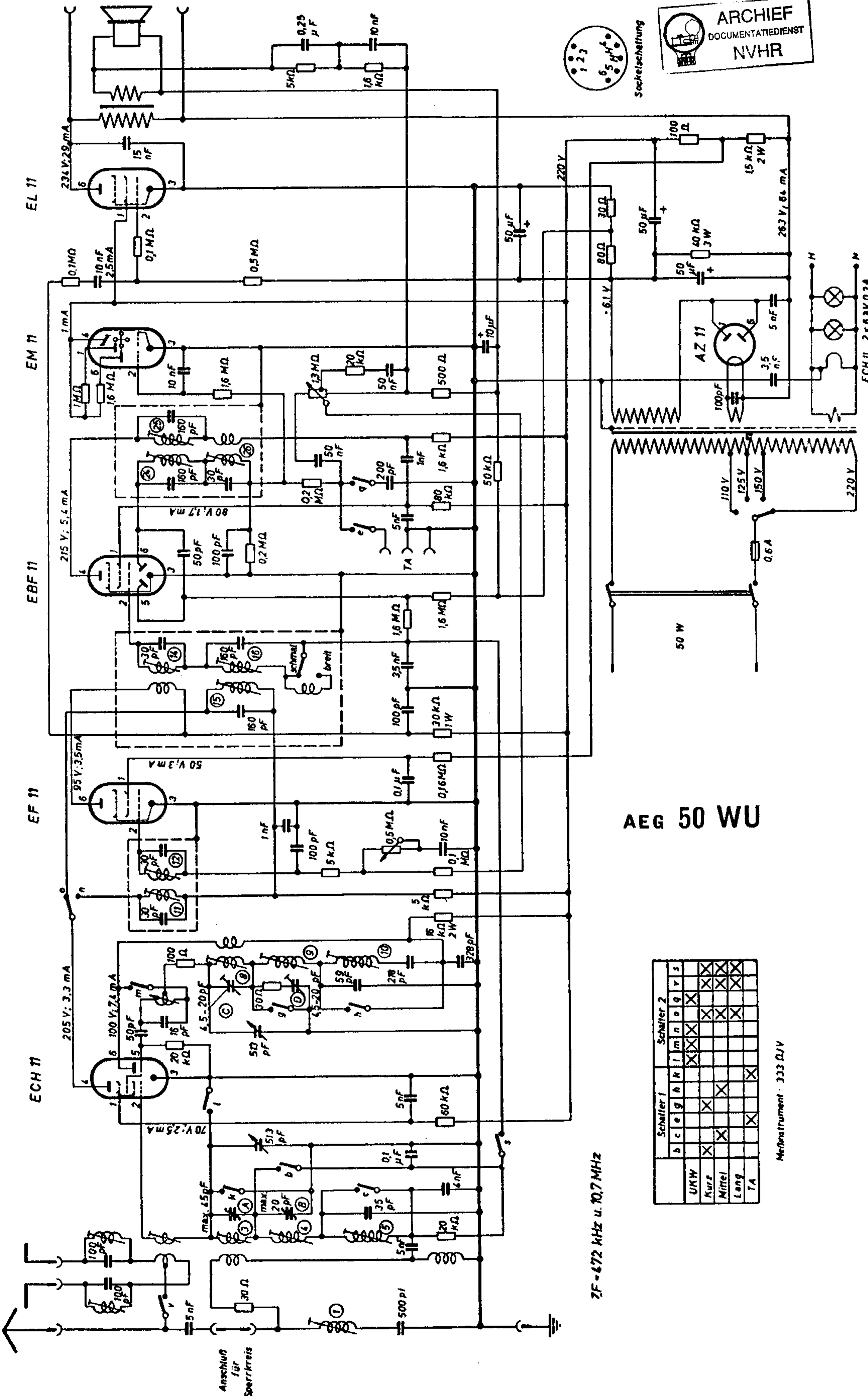


Sockettschaltung



AEG 50 WU

ZF = 672 kHz u. 10,7 MHz

	Schalter 1										Schalter 2							
	b	c	e	g	h	k	i	m	n	o	q	v	s					
UKW							X	X	X	X	X	X	X					
Kurz	X																	
Mittel		X																
Lang																		
TA														X				

Meßinstrument: 333 Q/V

Anschluß für Speerkreis