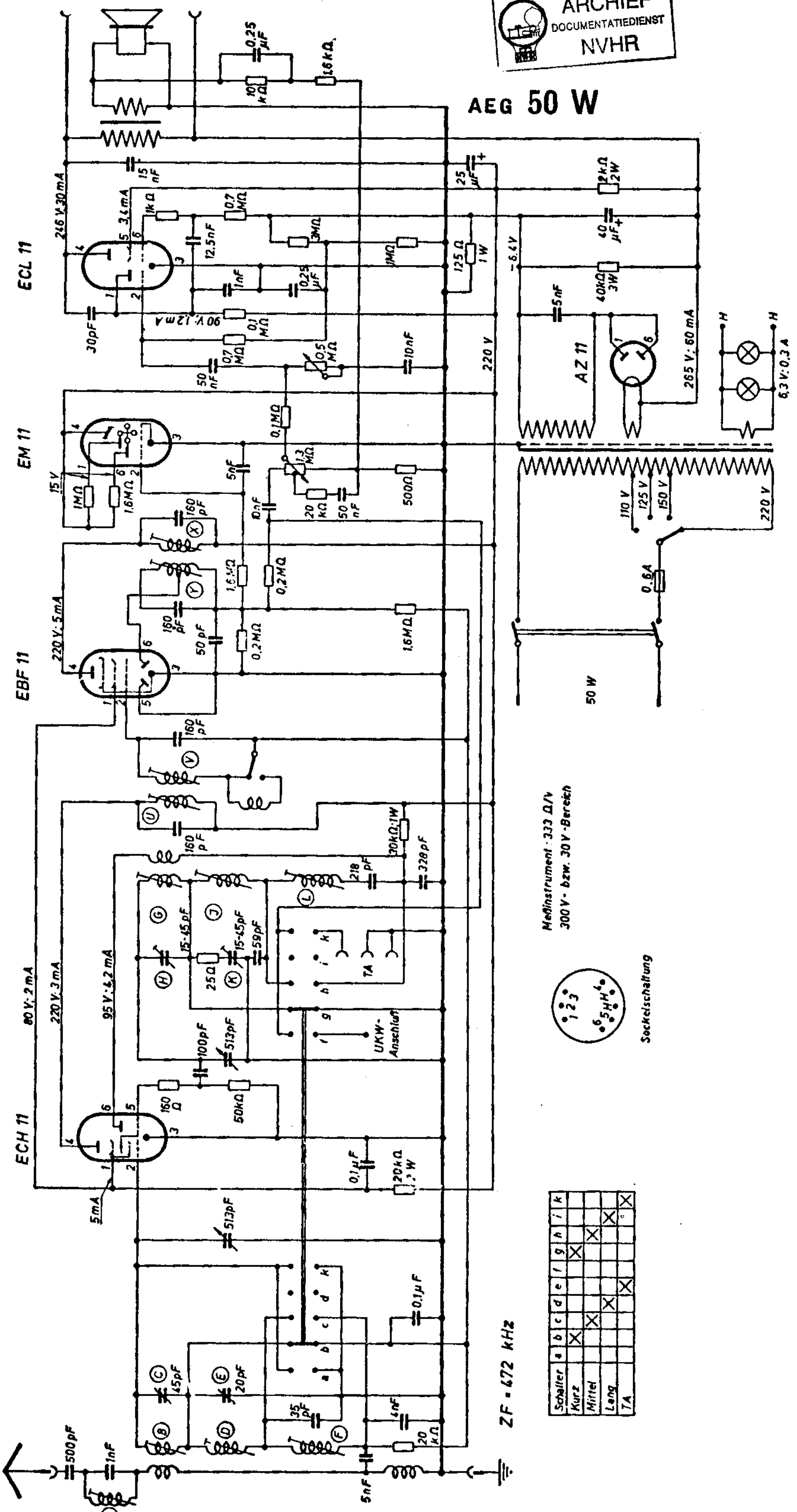


AEG 50 W



Meßinstrument · 333 Ω/V
300 V · bzw. 30 V · Bereich



Sockelschaltung

Schalter	a	b	c	d	e	f	g	h	i	k
Kurz		X							X	
Mittel			X							X
Lang				X						
TA										X

ZF = 672 kHz