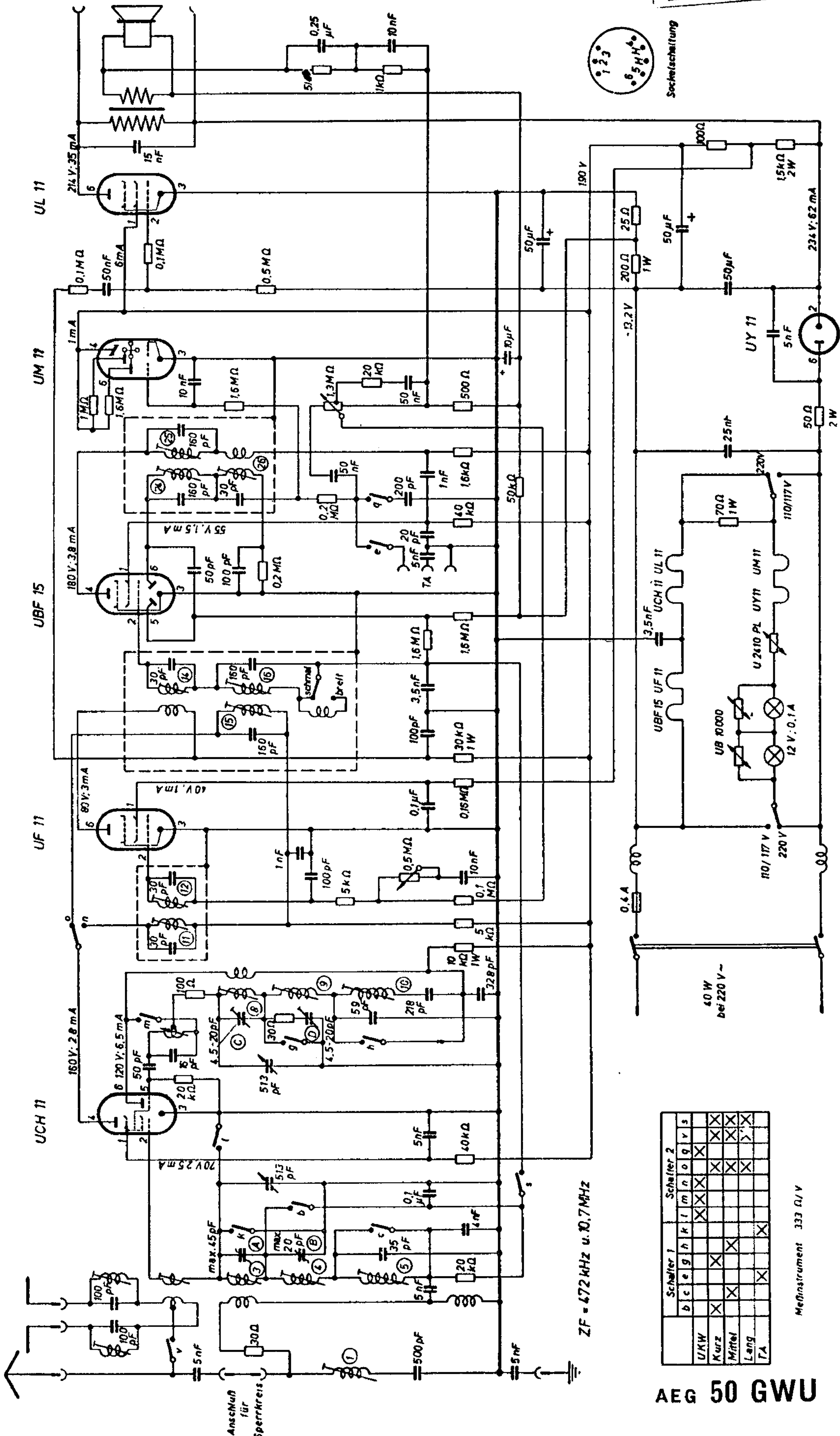




Socket wiring



	Schalter 1					Schalter 2							
	b	c	e	g	h	k	i	m	n	o	q	v	s
UKW													
Kurz													
Mittel													
Lang													
TA													

Meßinstrument 333 Ω/V