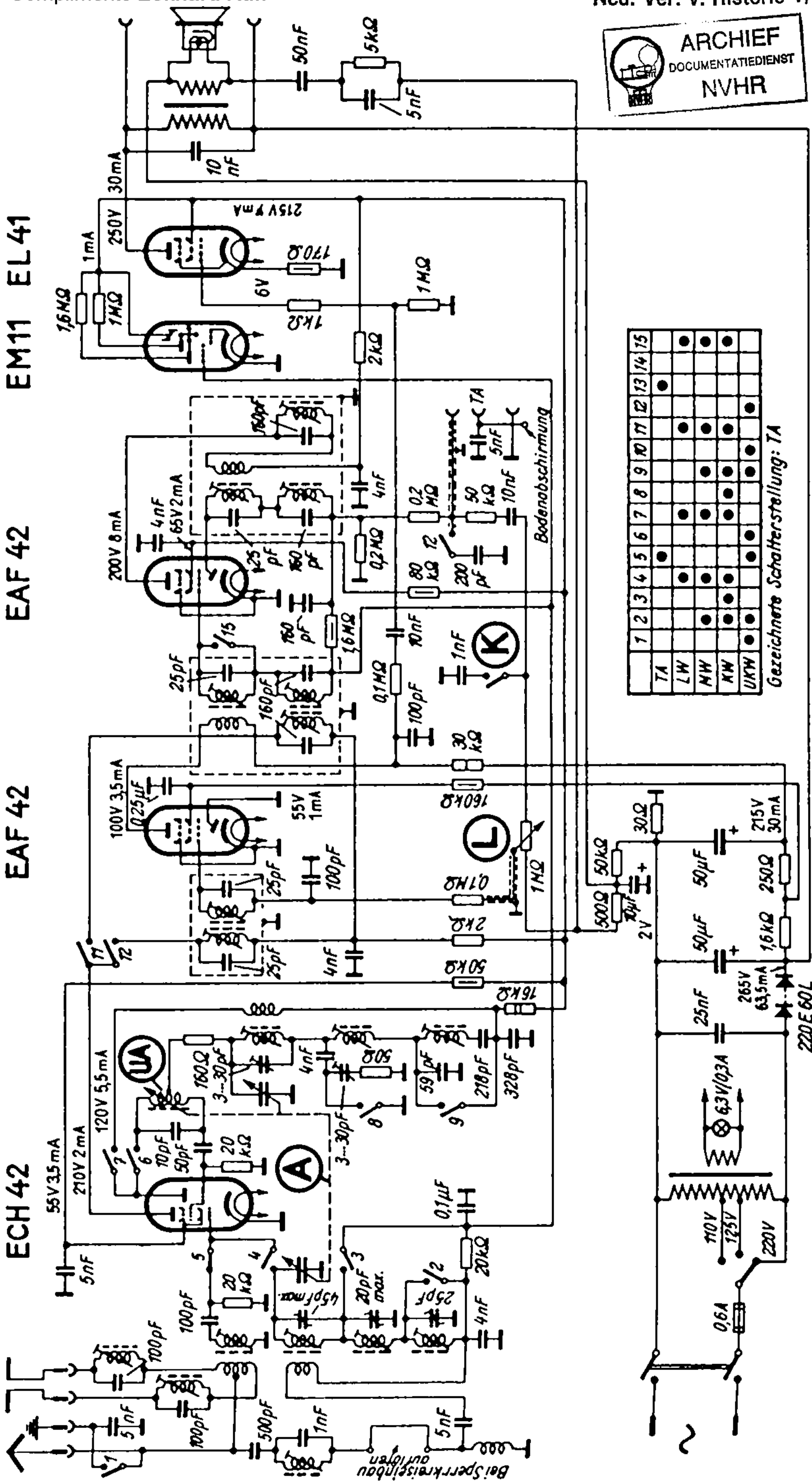


EM11 EL41

EAF 42

EAF 42

ECH 42

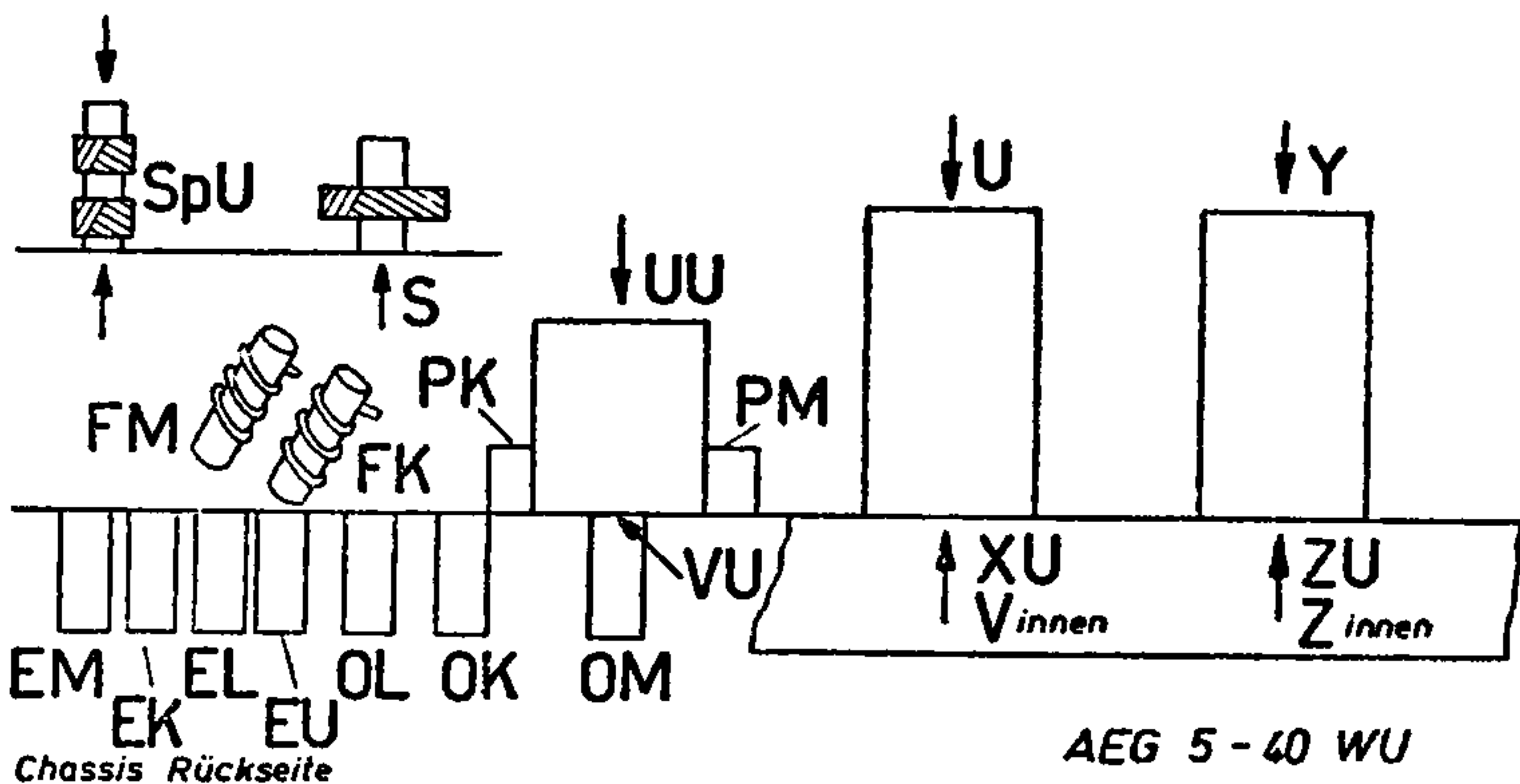


	1	2	3	4	5	6	7	8	9	10	11	12	13	14	15
TA															
LW															
MW															
KW															
UKW															

Gezeichnete Schalterstellung: TA

Bauelemente auftragen

AEG 5-40WU



### Abgleich

**AEG 5-40 WU**

Bereich	Mess-Sender	Skalenzeiger	Abgleichelement	
ZF	472 kHz	L ca. 160 kHz M ca. 800 kHz	Z, Y, V, U Sp Minimum	
			Oszillator	Eing.-Kreis
K	7,2 MHz 15,275 MHz	K 41,7 m	OK	EK
		K 19,6 m	PK	FK
M	600 kHz 1450 kHz	M 600 kHz	OM	EM
		M 1450 kHz	PM	FM
L	200 kHz	L 200 kHz	OL	EL
ZF (FM)	10,7 MHz	U 94 MHz	UU, VU, XU, ZU SpU, SpU Minimum	
U	94 MHz	U 94 MHz	OU	EU

FM-Abgleich mit 30% AM-Mess-Sender. OU-Abgleich mittels Variometerseil an Seilscheibe.

Der AEG Super 5-40 WU hat ab Geratnummer 63050 eine anderung in bezug auf die Brummkompensation erhalten. In der Schaltung liegt nunmehr zwischen dem 50- $\mu$ F-Ladekondensator und dem 1,6-kOhm-Sieb-widerstand eine Zusatzwicklung des Ausgangstransformators. Der Anschlu der Primarwicklung des Ausgangs- $\overline$ bertragers direkt an dem Ladekondensator bleibt bestehen. Der 1,6-kOhm-Widerstand ist dann also nicht mehr direkt am Ladekondensator angeschlossen, sondern  $\overline$ ber die neue Zusatzwicklung an dem „kalten Ende“ der Primarwicklung des Ausgangs- $\overline$ bertragers.