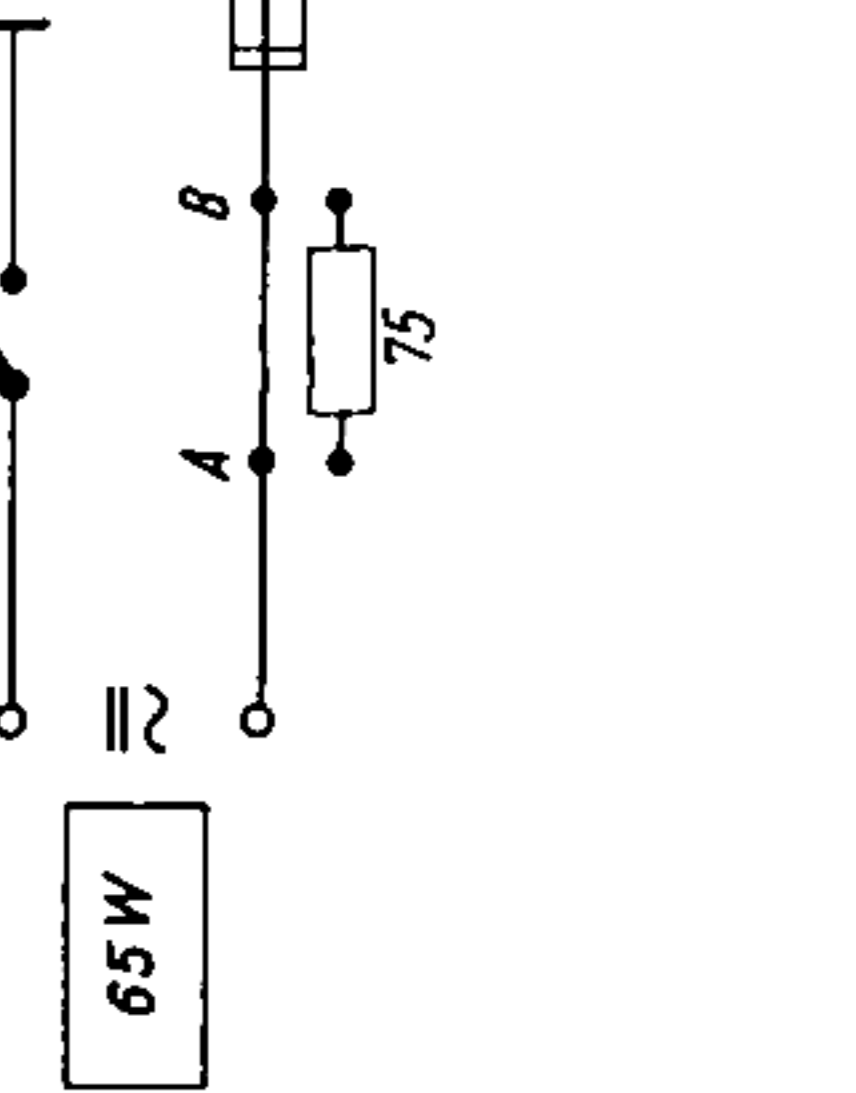
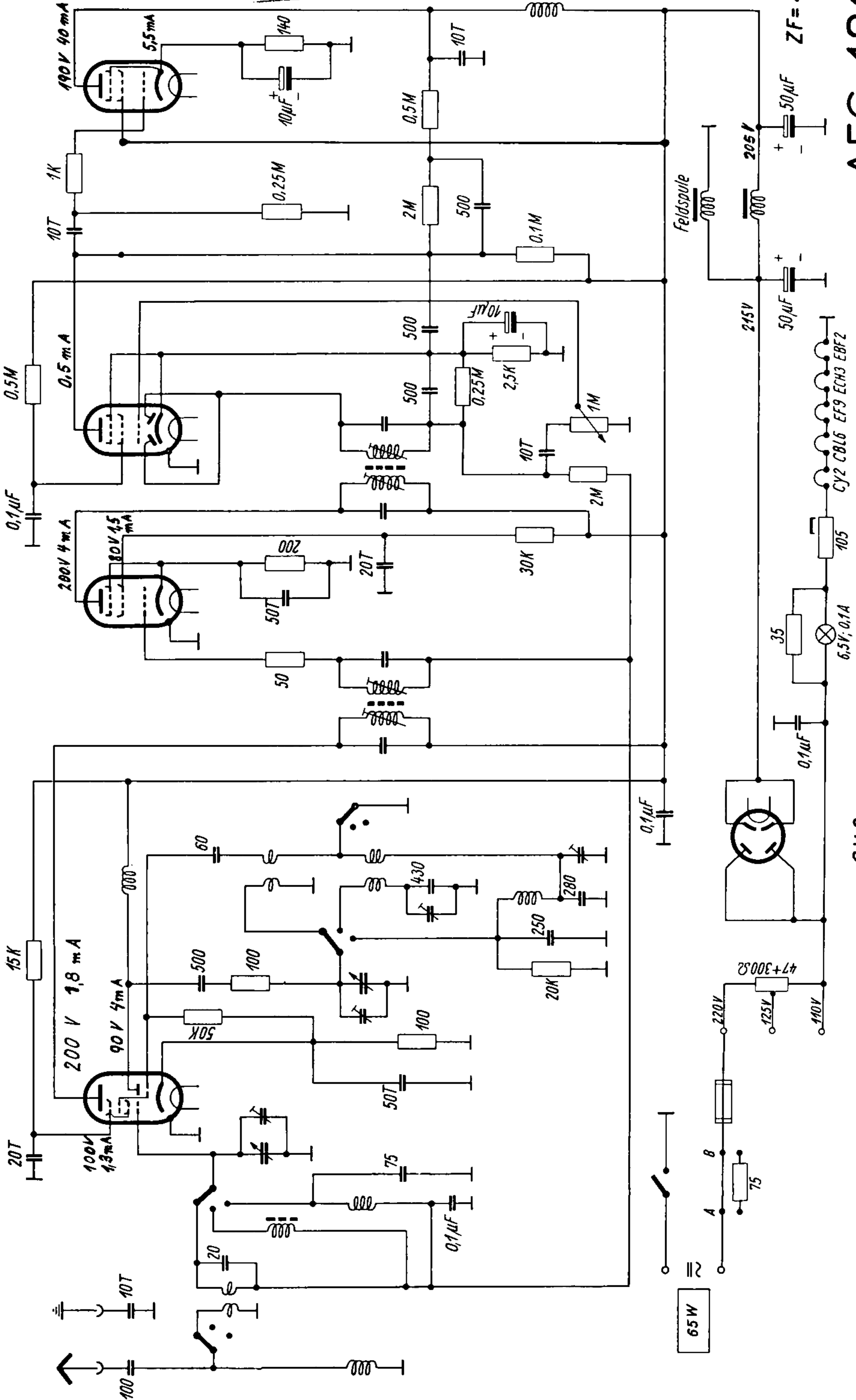


CBL6 (CL6)

EBF2

EF9

ECH3

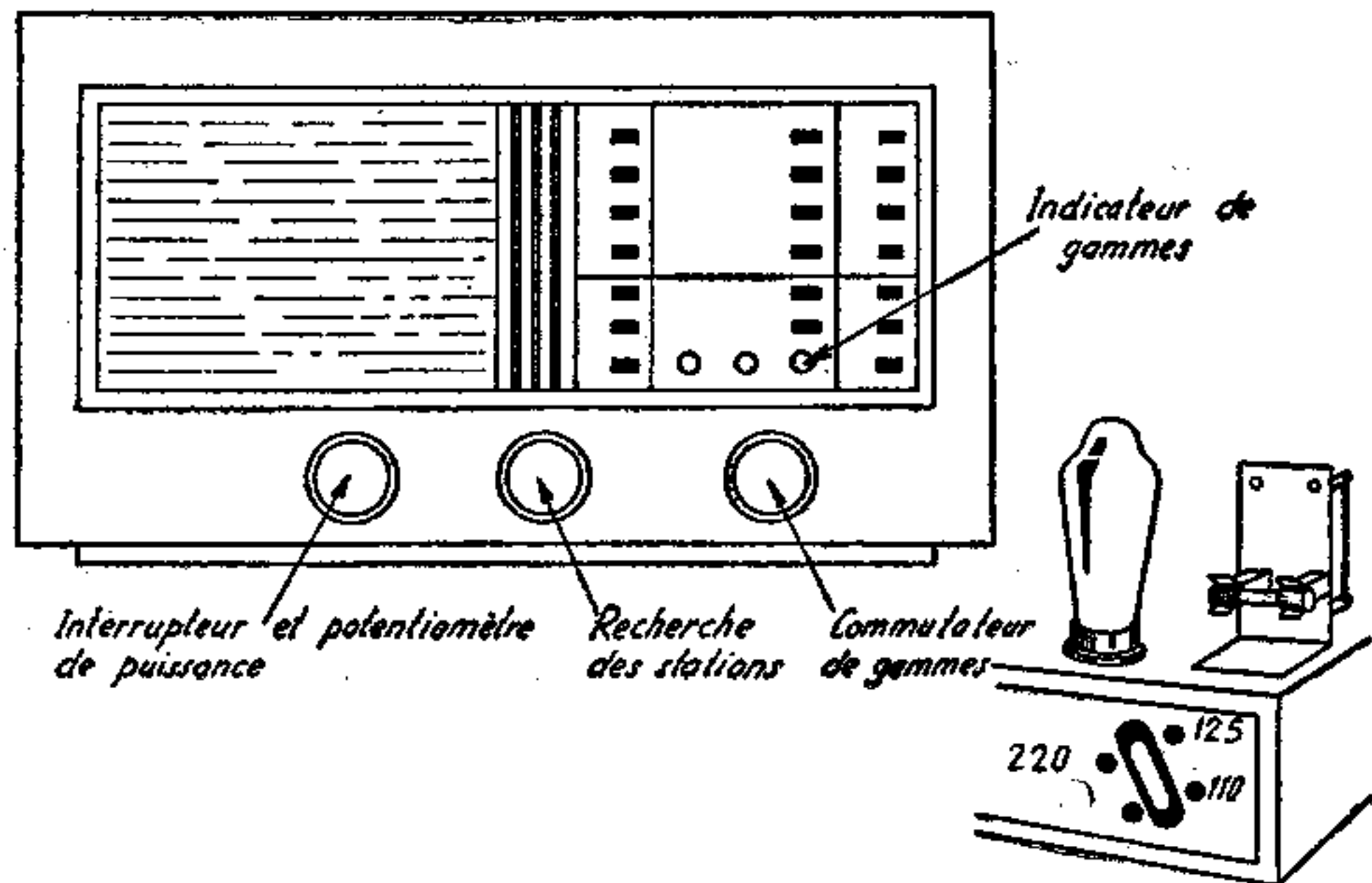


Feldspule

ZF = 472 kHz

CY2

AEG 421 GW



Aspect extérieur, commandes, emplacement du fusible et du distributeur des tensions du secteur du récepteur A.E.G. 423 GW.

Dépannage.

Les gammes couvertes sont :
 OC: 17,85 à 5,8 MHz (16,8 à 51 m)
 PO: 1600 à 510 kHz (187 à 588 m)
 GO: 300 à 1500 kHz (1000 à 2000 m)

Le fonctionnement défectueux en OC, principalement vers 45-50 m provient le plus souvent de la lampe changeuse de fréquence, ECH3, défectueuse.

Si le récepteur ne donne qu'une audition faible et accompagnée de distorsion et de ronflement, mesurer la haute tension avant le filtrage. Elle est probablement beaucoup trop faible, 50 à 70 V, et dénote le mauvais état du premier condensateur électrochimique de filtrage, probablement desséché.

Si c'est le second condensateur électrochimique de filtrage qui est desséché, nous aurons probablement des accrochages et des sifflements.

Une distorsion apparaissant au bout de quelques minutes de fonctionnement dénote presque certainement un courant grille dans la lampe finale CBL6.

Des ronflements peuvent être occasionnés par un mauvais isolement cathode-flament soit dans la CBL6, soit dans la EBF2.

Lorsque toutes les tensions sont normales et que nous n'avons aucune audition, ou seulement un murmure étouffé et métallique, voir la bobine mobile du HP qui peut être coupée.

Dans le cas de la bobine d'excitation du HP coupée, l'audition est également très faible et la haute tension après filtrage un peu forte (120 V).

Alignement.

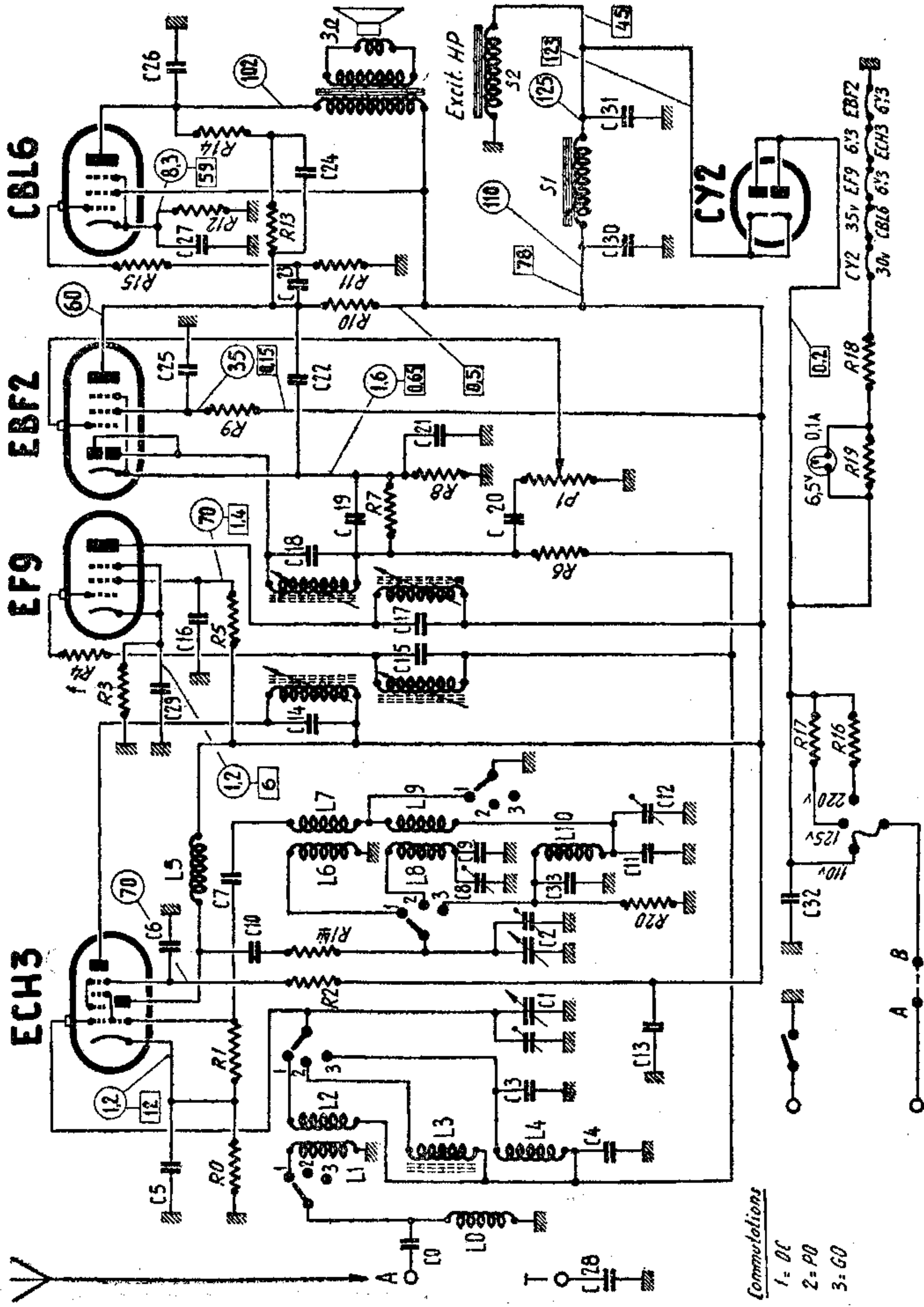
Les transformateurs MF du récepteur sont accordés sur 472 kHz.

Les points d'alignement sont :

OC: 6,4 et 16 MHz

PO: 574 et 1400 kHz

GO: 163 et 263 kHz



Commutations
 1 = DC
 2 = PO
 3 = GO