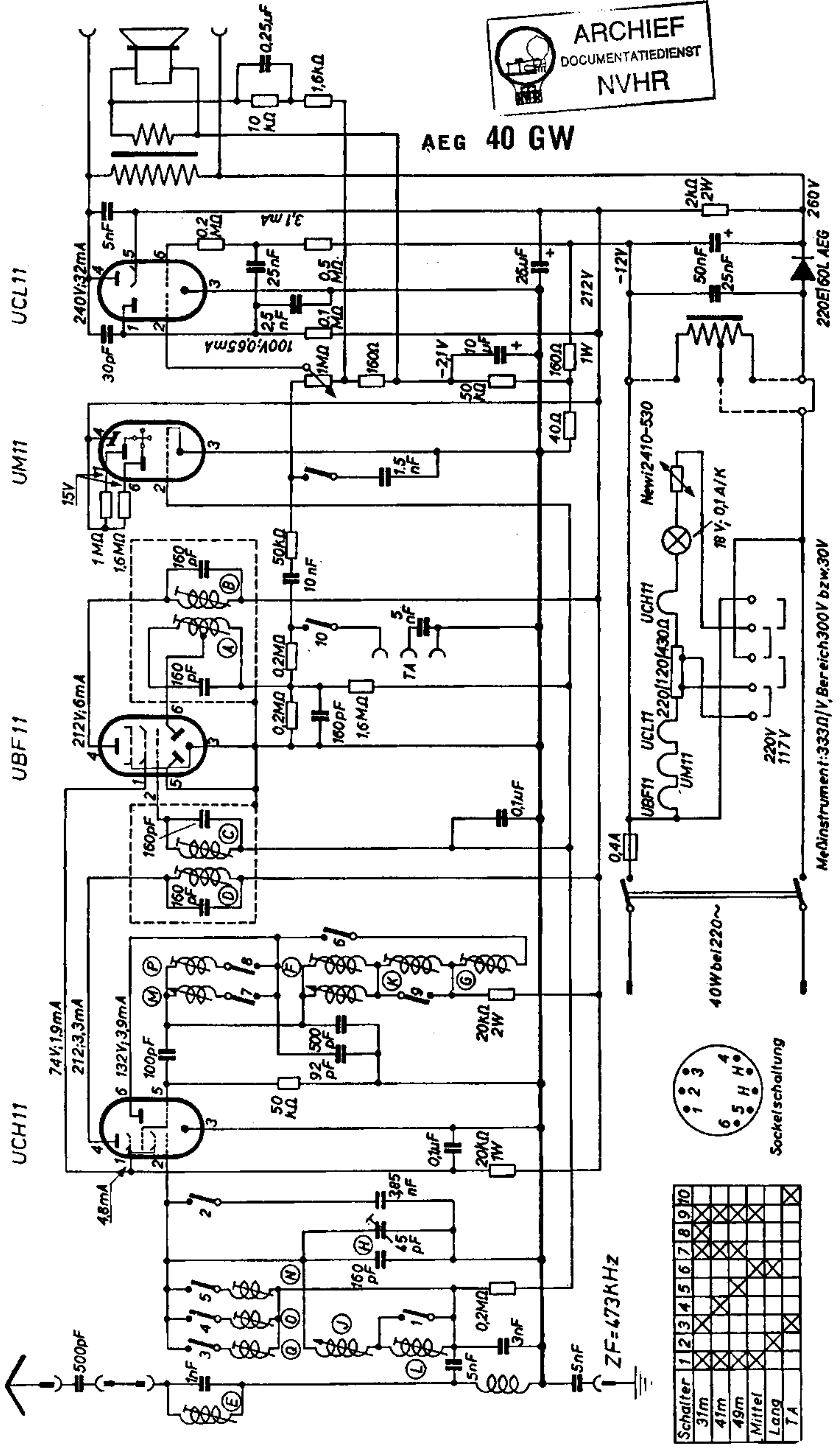


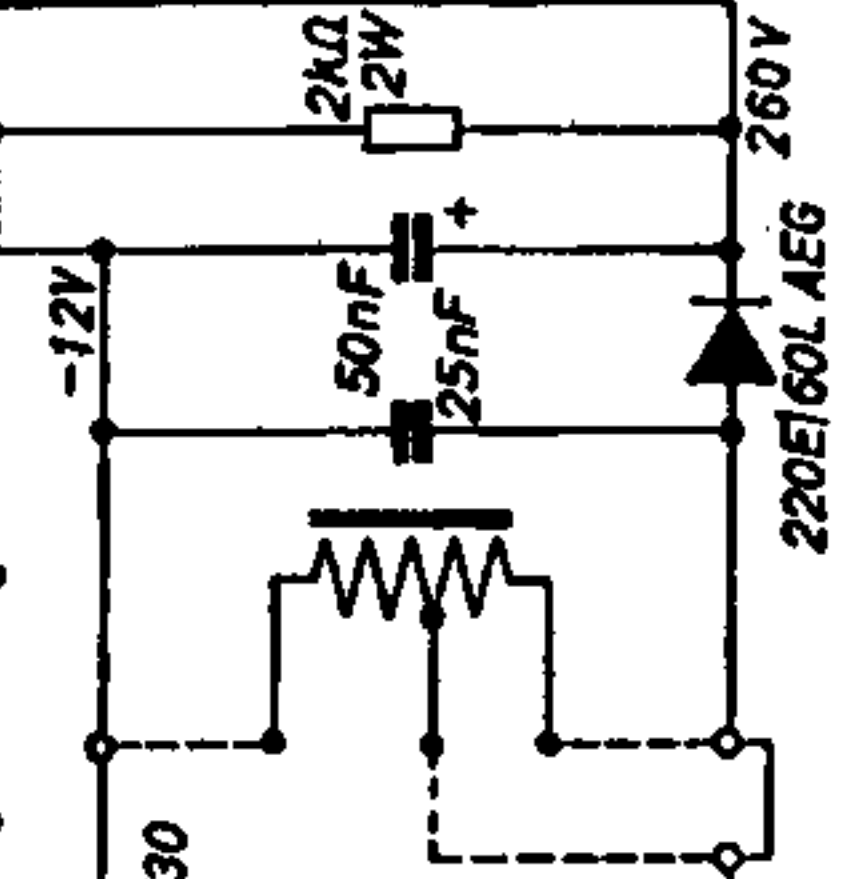
AEG 40 GW



Schalter	1	2	3	4	5	6	7	8	9	10
31m	×	×	×	×	×	×	×	×	×	×
41m	×	×	×	×	×	×	×	×	×	×
49m	×	×	×	×	×	×	×	×	×	×
Mittel	×	×	×	×	×	×	×	×	×	×
Lang	×	×	×	×	×	×	×	×	×	×
TA	×	×	×	×	×	×	×	×	×	×



40W bei 220~



Meßinstrument: 333Ω/V, Bereich 300V bzw. 30V

UCL11

UM11

UBF11

UCH11

74V; 1.9mA

212; 3.3mA

212V; 6mA

240V; 32mA

31mA

100V; 0.65mA

ZF=673KHZ