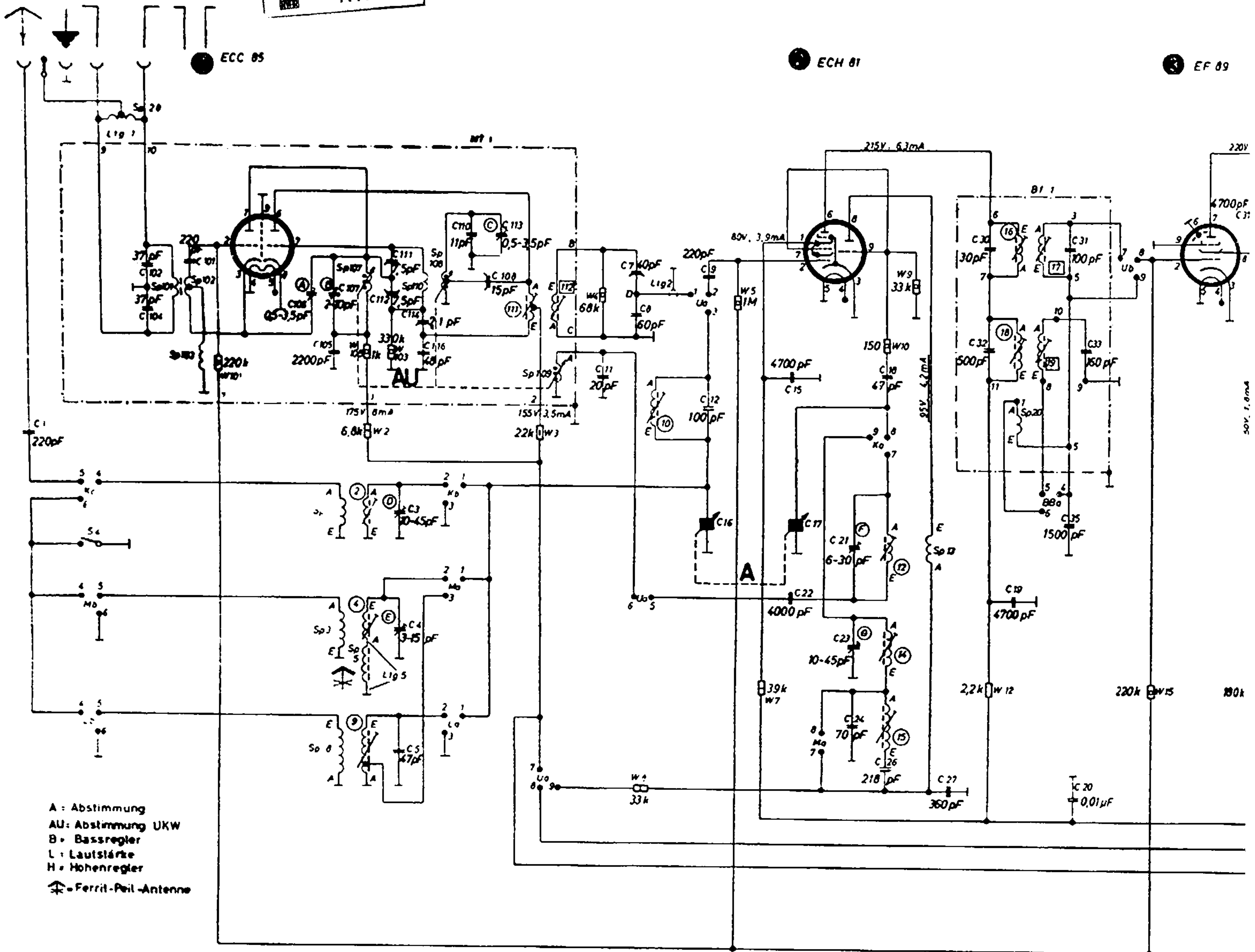
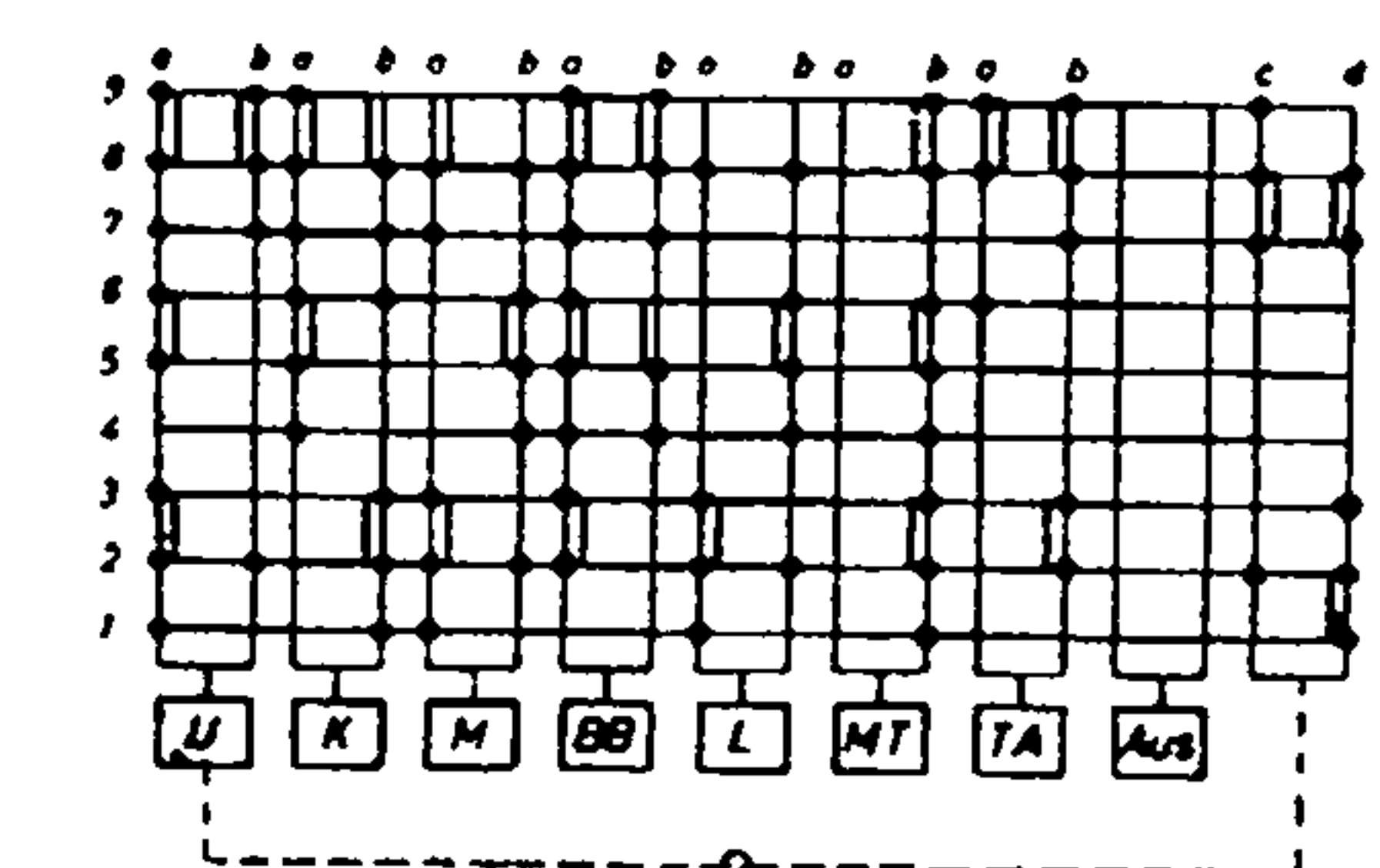
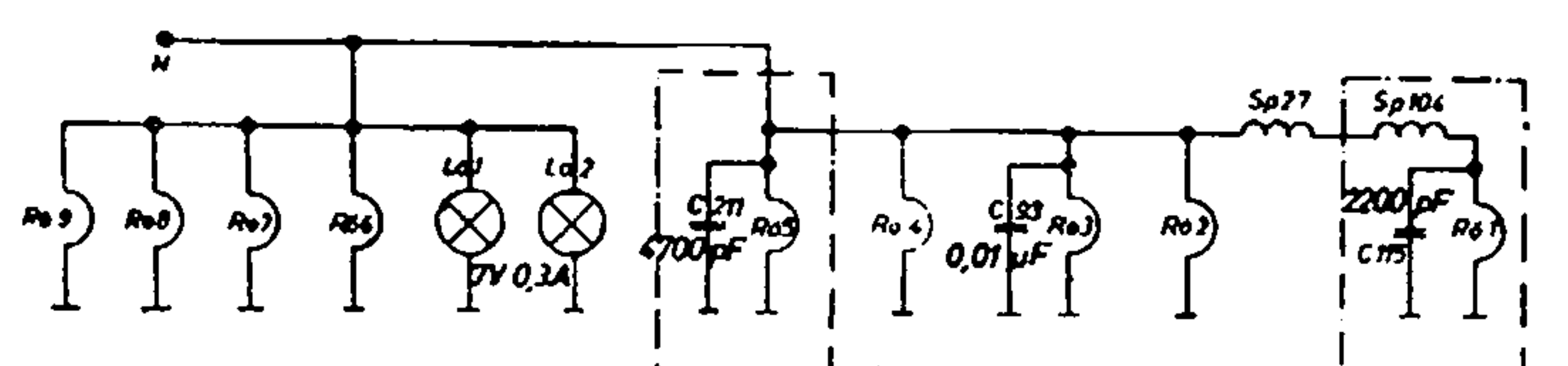


LW-Bereiches: Typ A: 145 - 320 kHz Typ B: 145 - 345 kHz

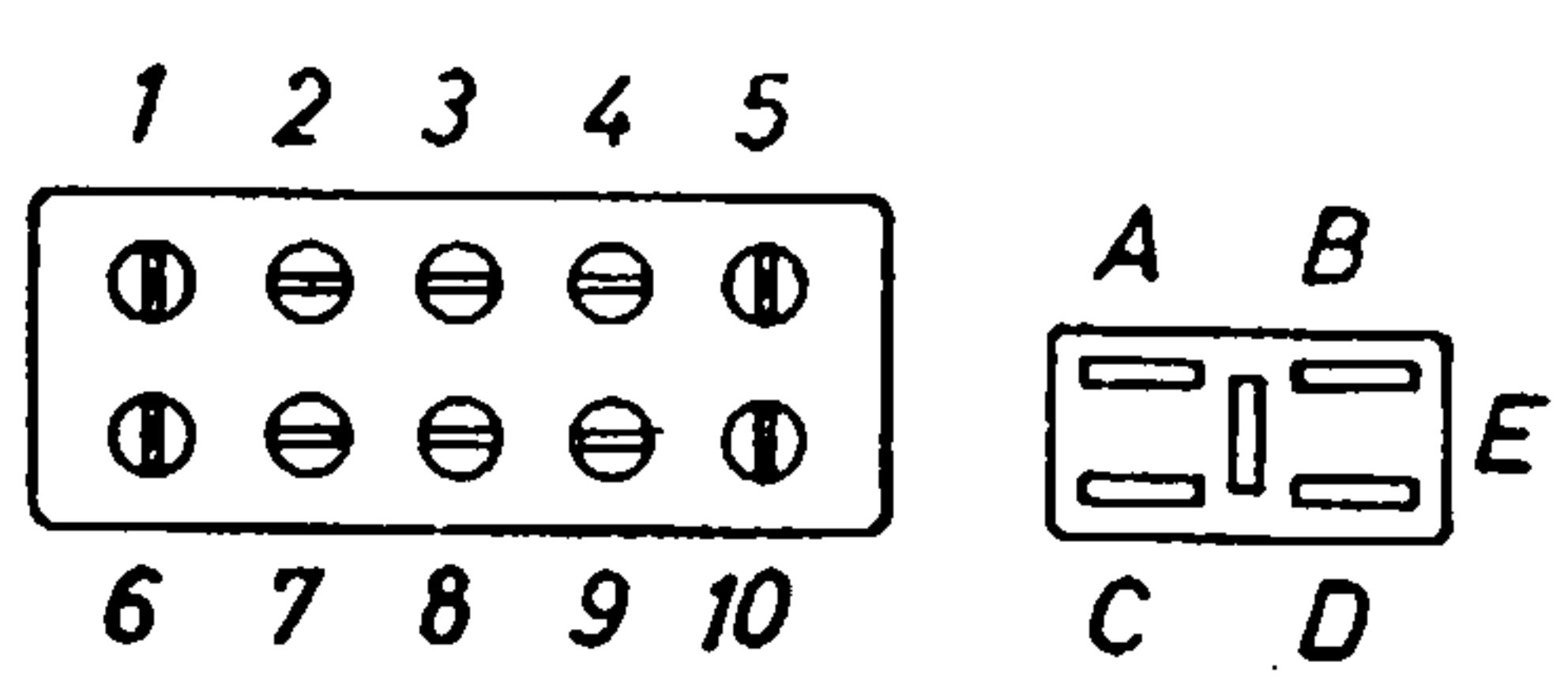
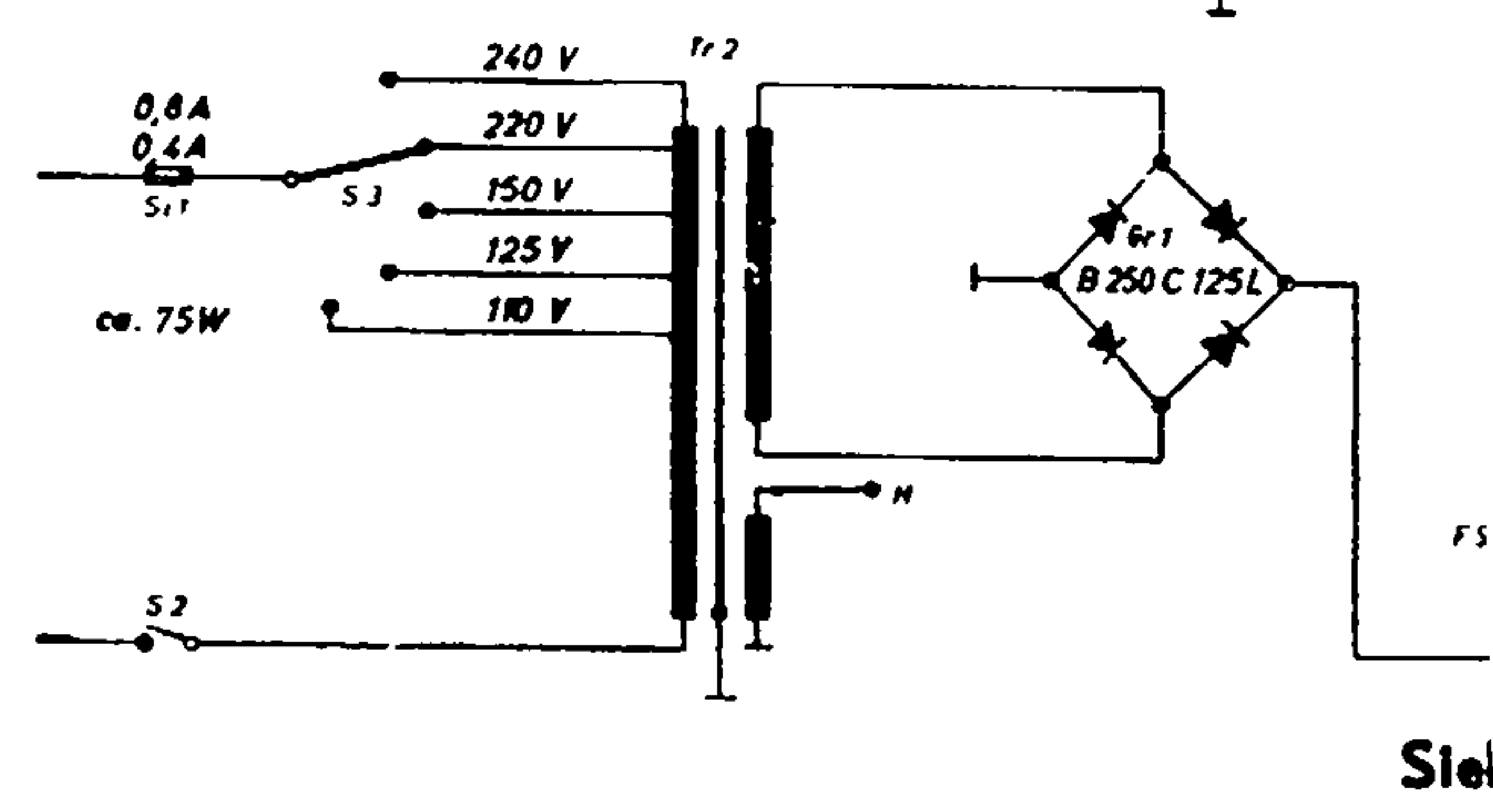


- A : Abstimmung
- AU: Abstimmung UKW
- B : Bassregler
- L : Lautstärke
- H : Höhenregler
- ⚡ = Ferrit-Perit-Antenne

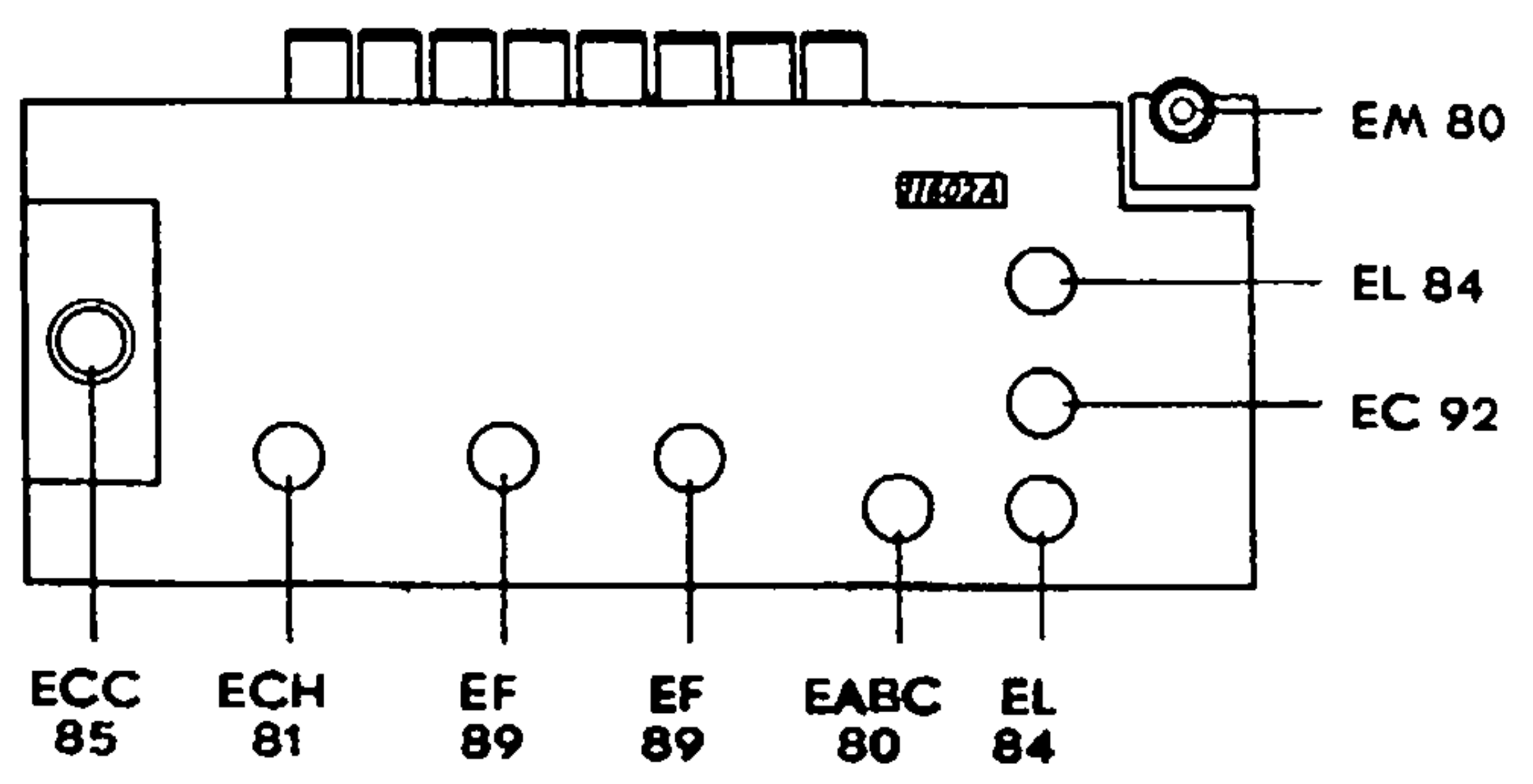


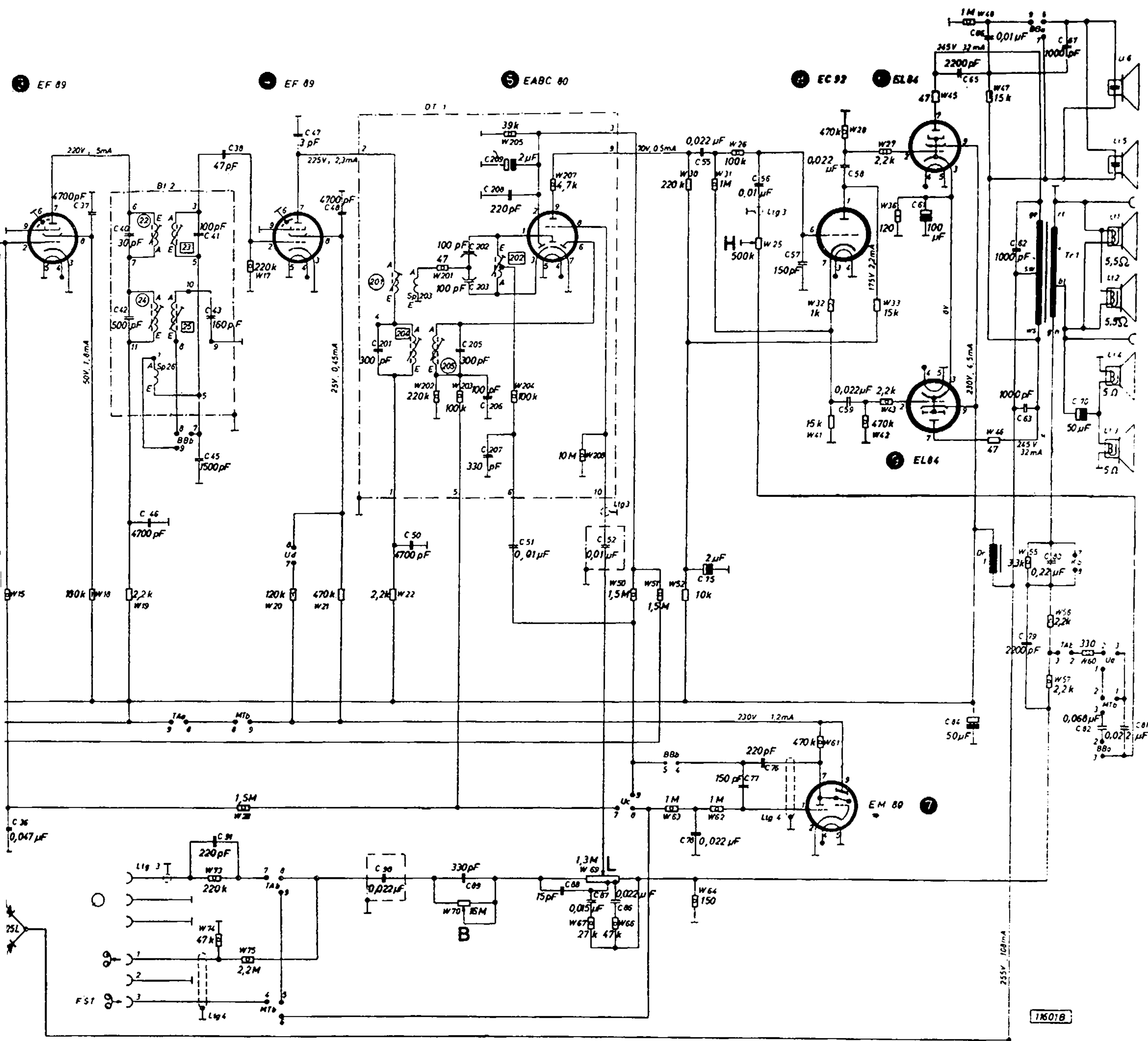
| Bereiche |                |
|----------|----------------|
| UKW      | 87,5 - 100 MHz |
| KW       | 16,2 - 50,8 m  |
| MW       | 1620 - 515 kHz |
| LW       | 365 - 145 kHz  |

ZF - AM 460 kHz  
FM 10,7 MHz



Anschlußplatten des UKW  
Eingangs- und Mischteilkästchen

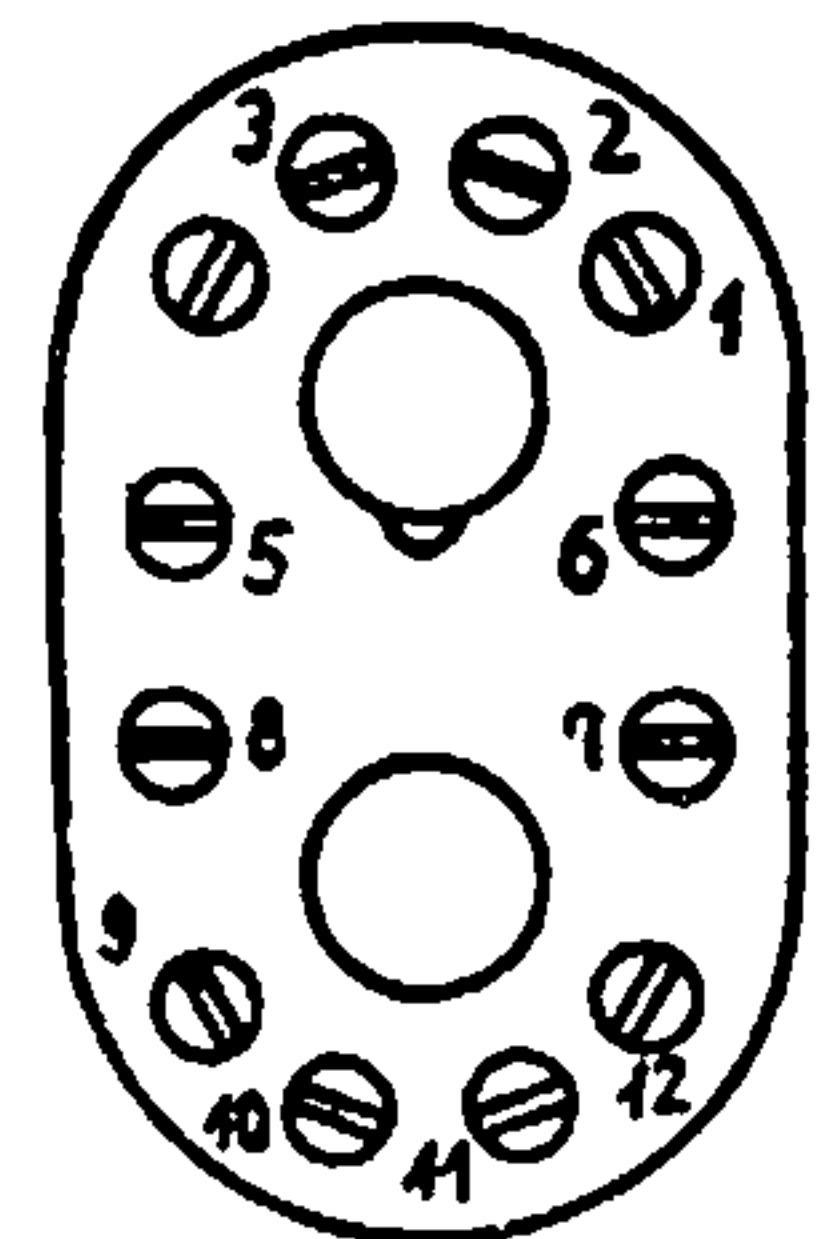




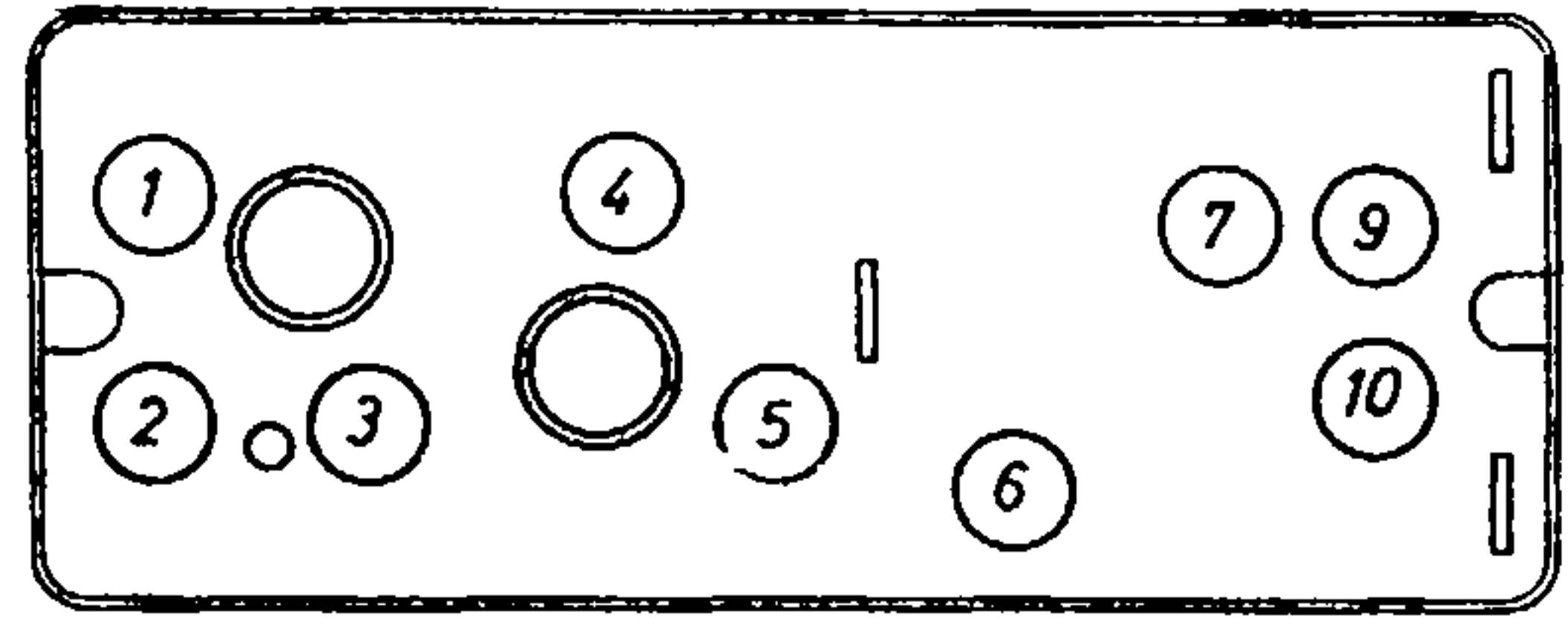
Siehe auch Schaltbild "A" wenn notwendig

Z. F. Bandfilter:  
 ○ obere Spule  
 □ untere Spule

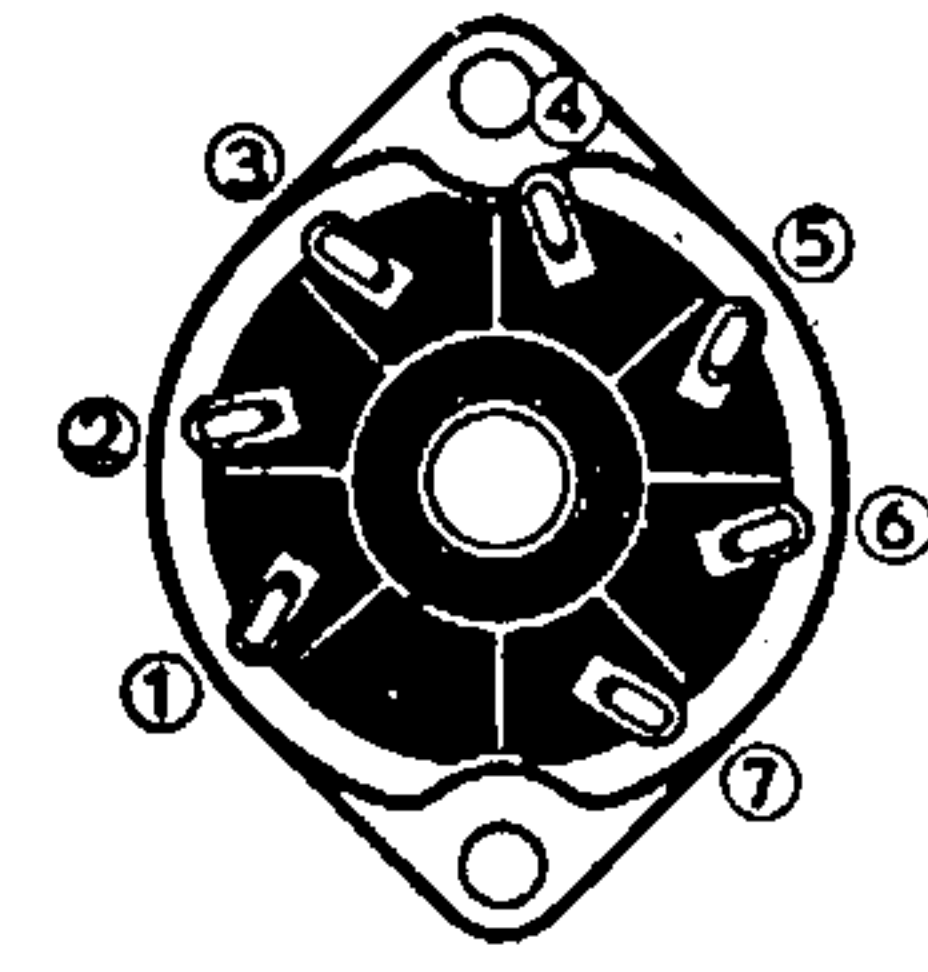
Alle Spannungswerte gemessen mit Voltmeter 50 kΩ/V.  
 Alle Meßwerte sind in Wellenschalterstellung UKW aufgenommen.  
 Unterstrichene Werte auf MW umgeschaltet.



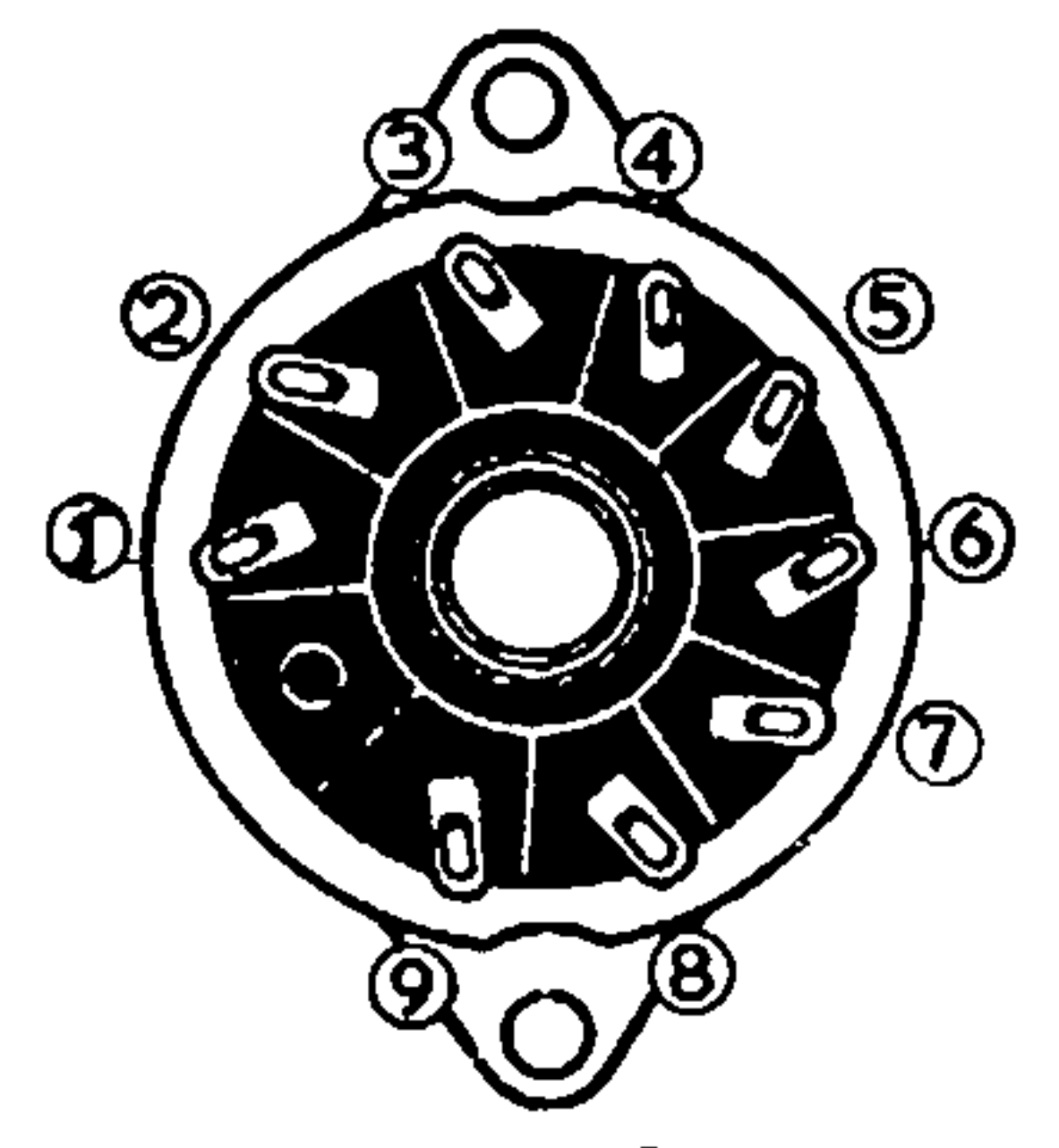
Z. F. Bandfilter 1 u. 2 von unten gesehen



Demodulator von unten gesehen



Pico 7  
 Röhre ⑧



Pico 9  
 Röhre ①②③④⑤⑥⑦⑨

Röhrensockel von unten gesehen