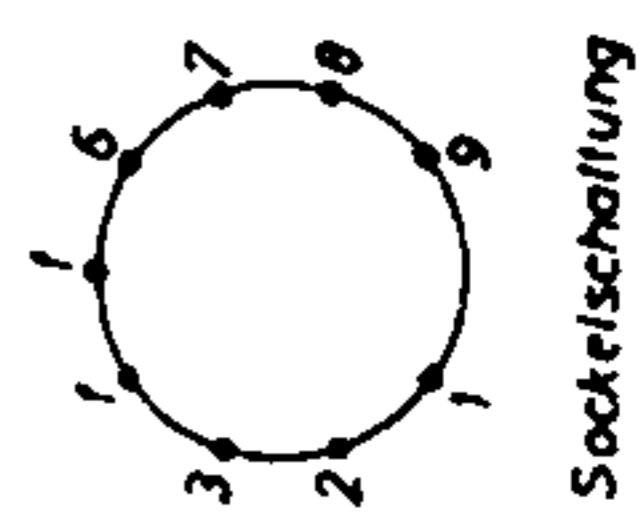
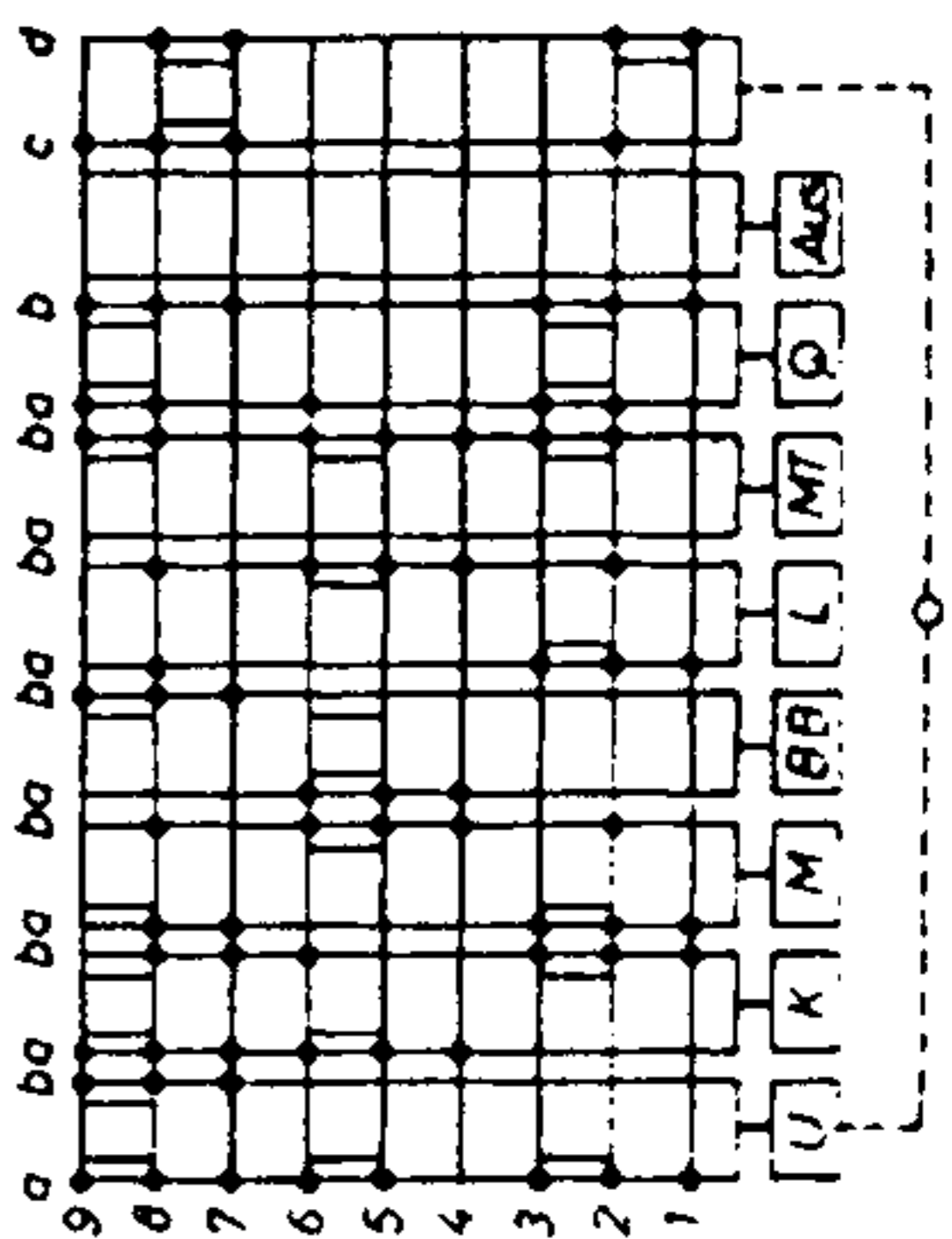
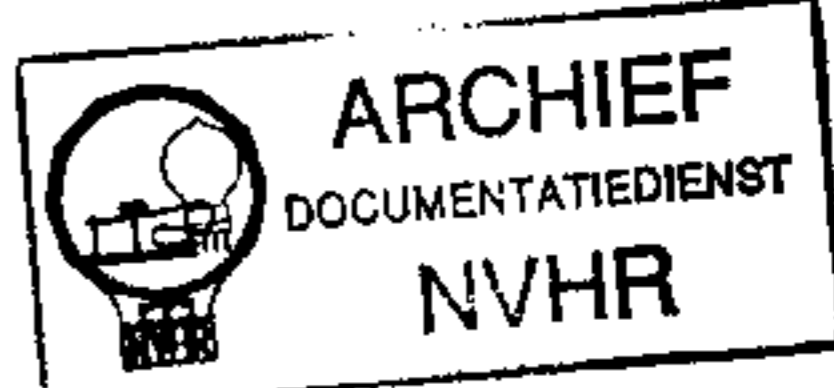
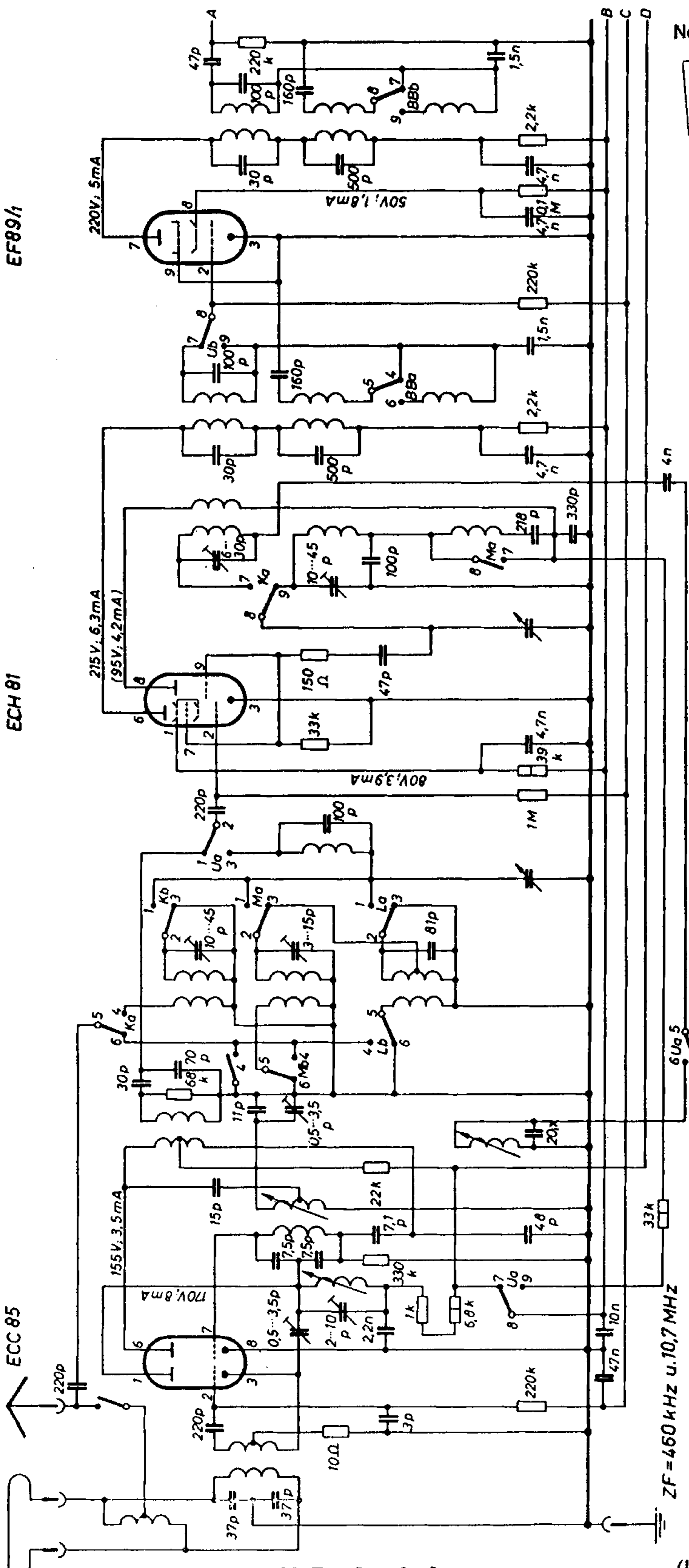


ECC 85

ECH 81

EF89/h



Sockelschaltung

ZF = 460 kHz u. 10,7 MHz

AEG 4075 WD, Ausf. A (bis Nr. 23699)

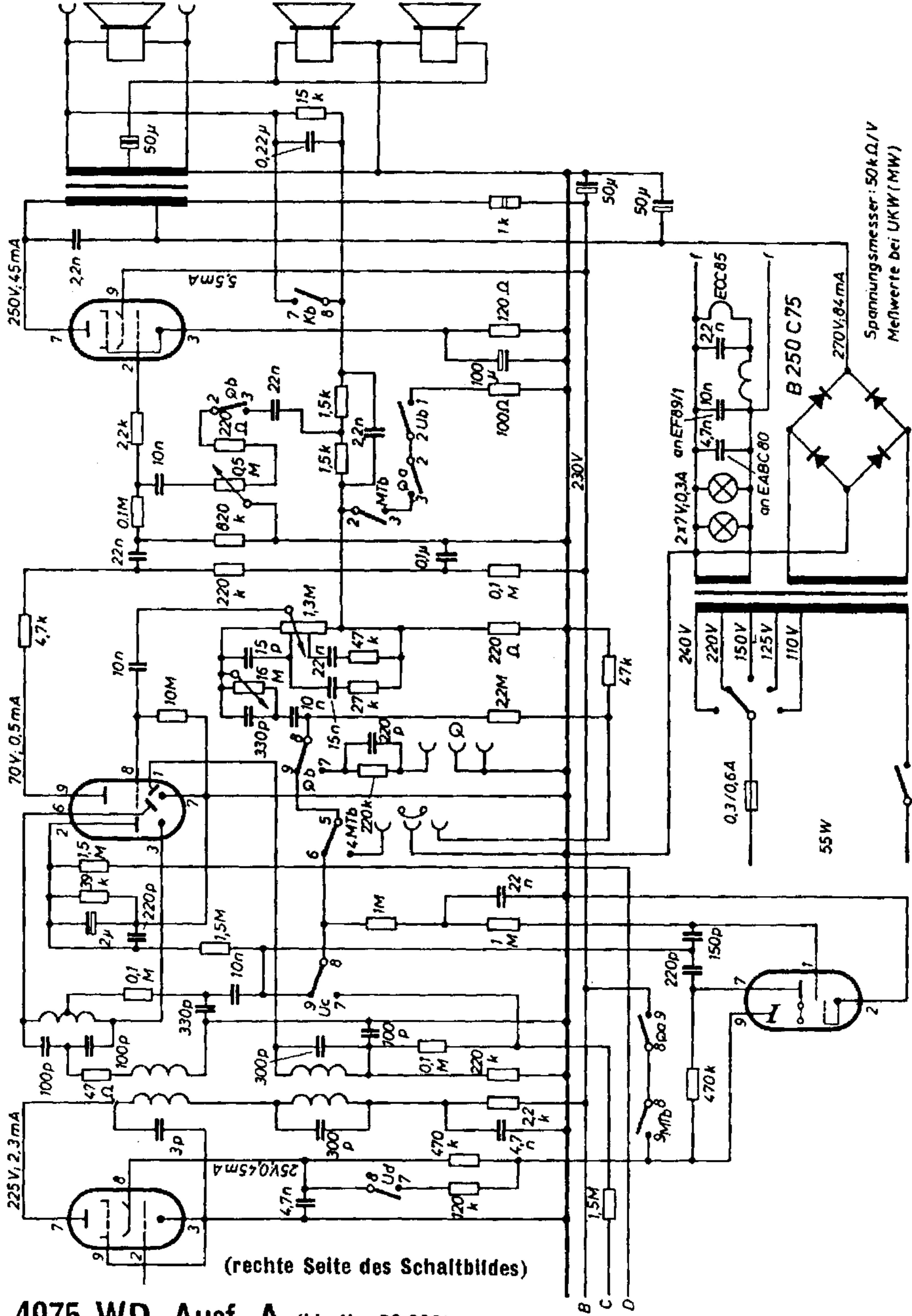
(linke Seite des Schaltbildes)

EF89/2

EM80

EABC80

EL84



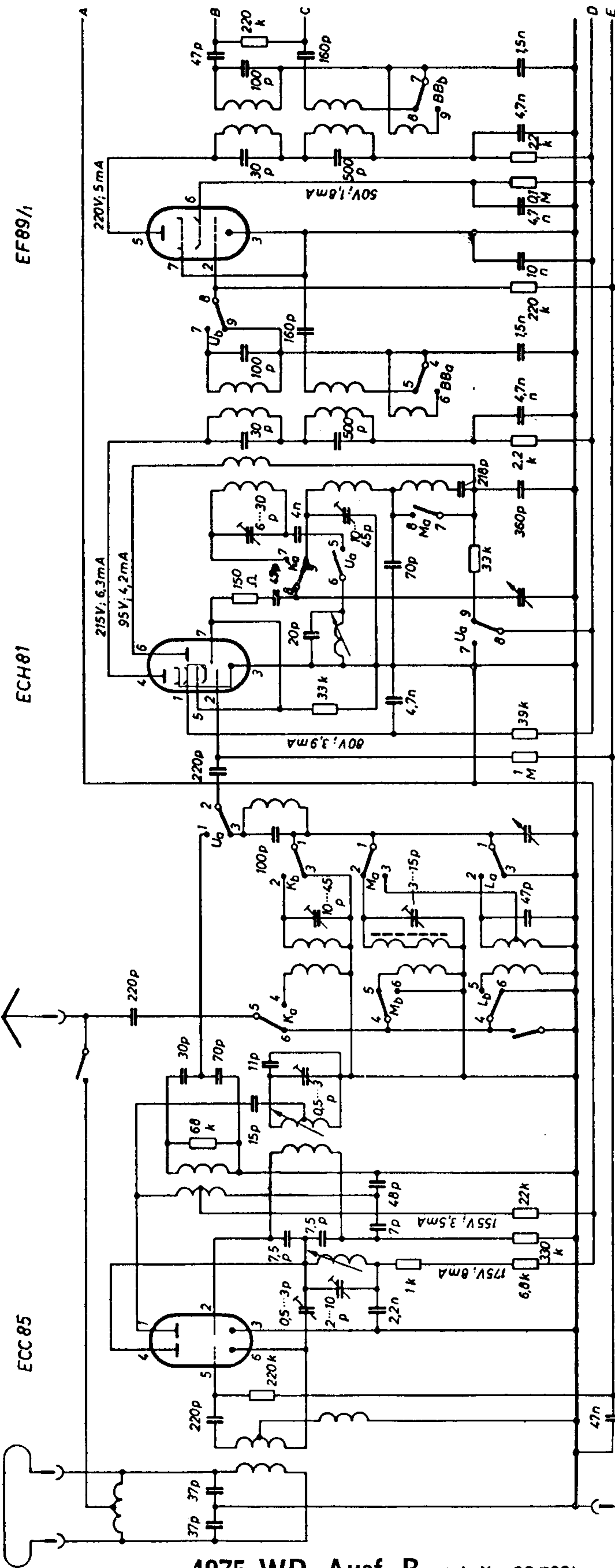
(rechte Seite des Schaltbildes)

Spannungsmesser: 50kΩ/V  
Meflwerte bei UKW (MW)

ECC85

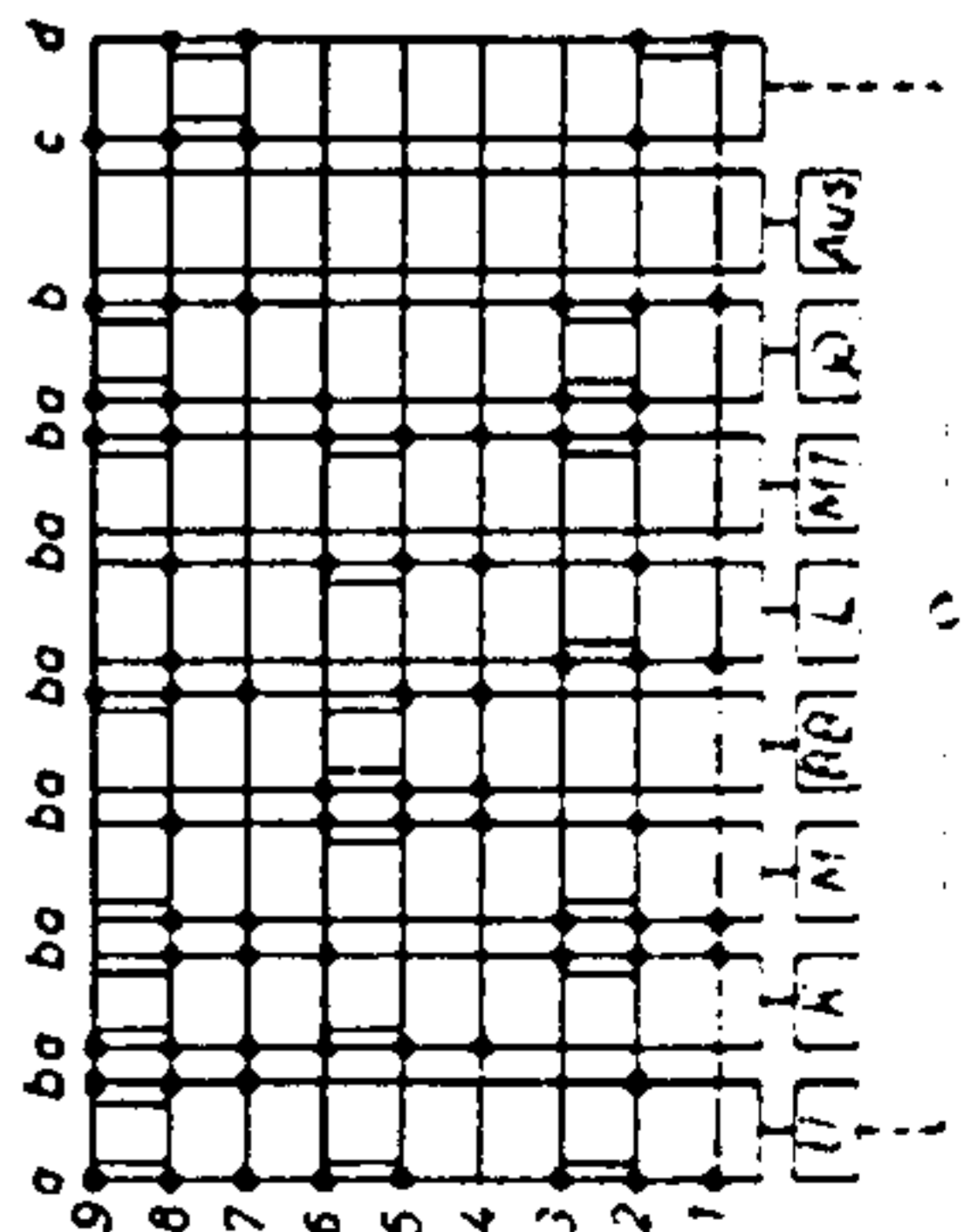
ECH81

EF89/1

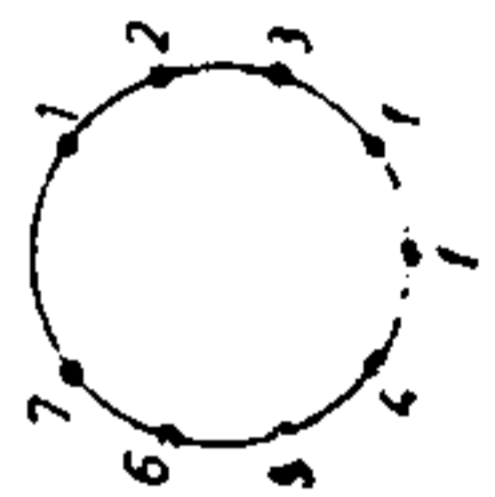


AEG 4075 WD, Ausf. B (ab Nr. 23 700)

ZF = 460 kHz u. 10,7 MHz

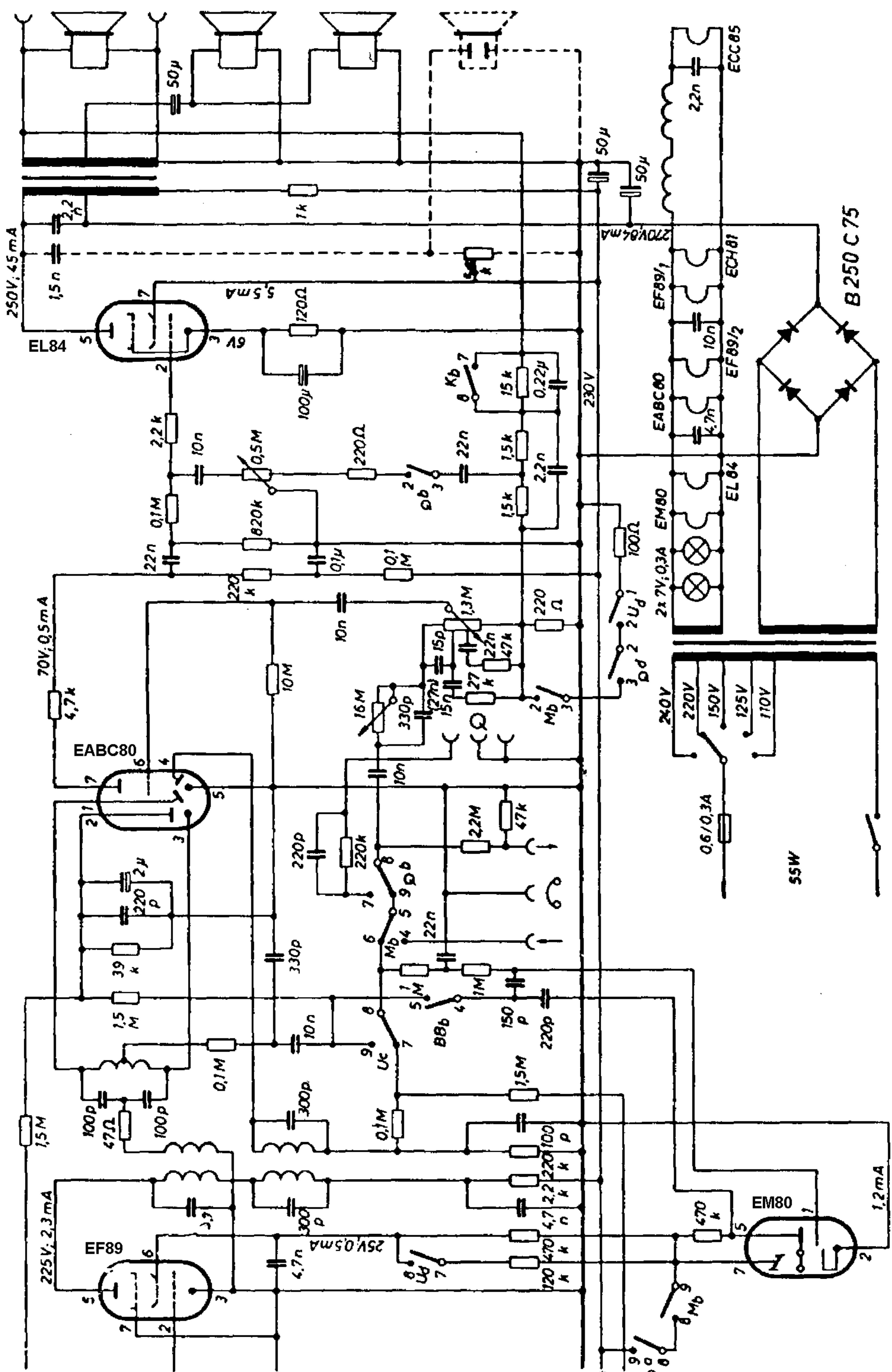


Spannungsmesser : 50 kΩ/V; Messwerte bei UKW (Mittelwelle)  
gestrichelte Teile und Klammerwert (27n) bei Univox 7



Sockelschaltung

(linke Seite des Schaltbildes)



AEG 4075 DW, Ausf. B (ab Nr. 23700)

(rechte Seite des Schaltbildes)