

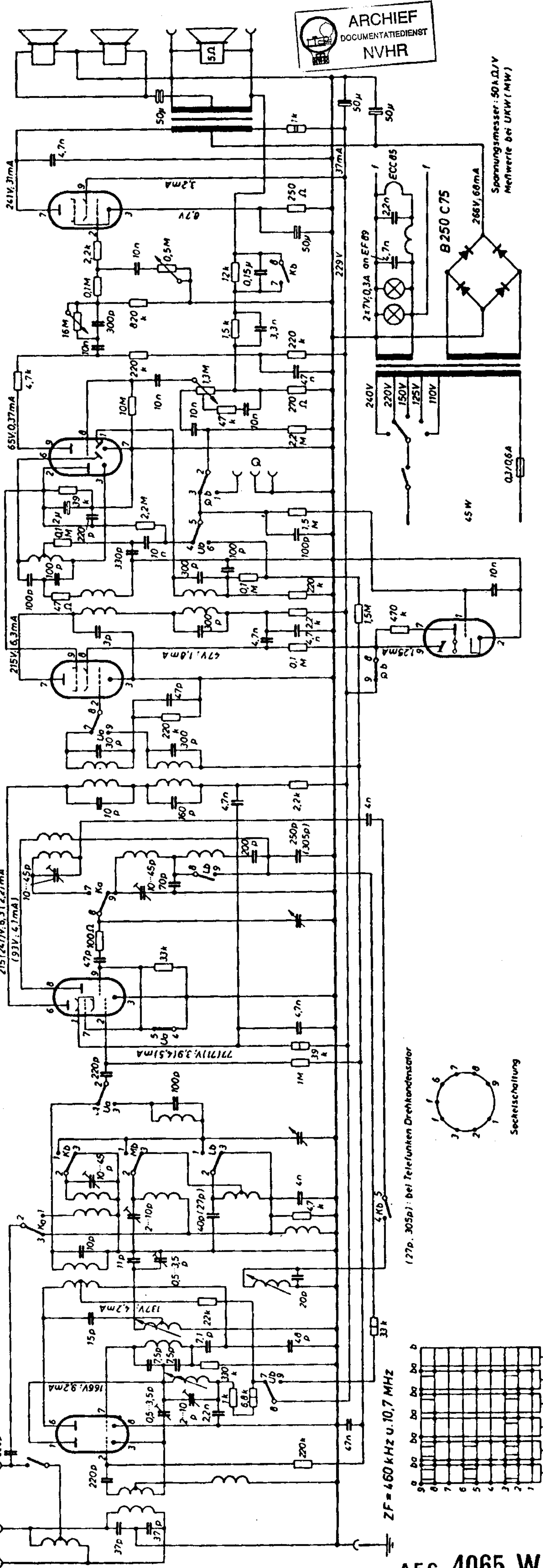
EL 84

EABC 80

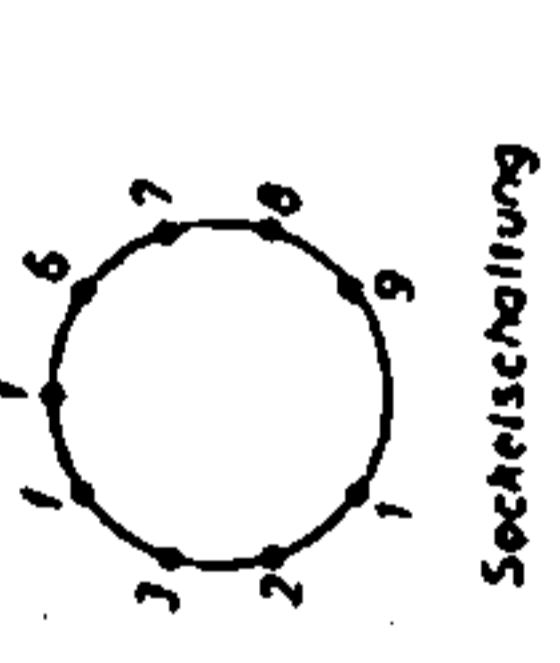
EF89 EM80

ECH 81

ECC 85



Spannungsmesser: 50A.Ω.V
Messwerte bei UKW (MW)



(27p, 305p) : bei Telefunken Drehkondensator

ZF = 460 KHZ U. 10,7 MHz

