

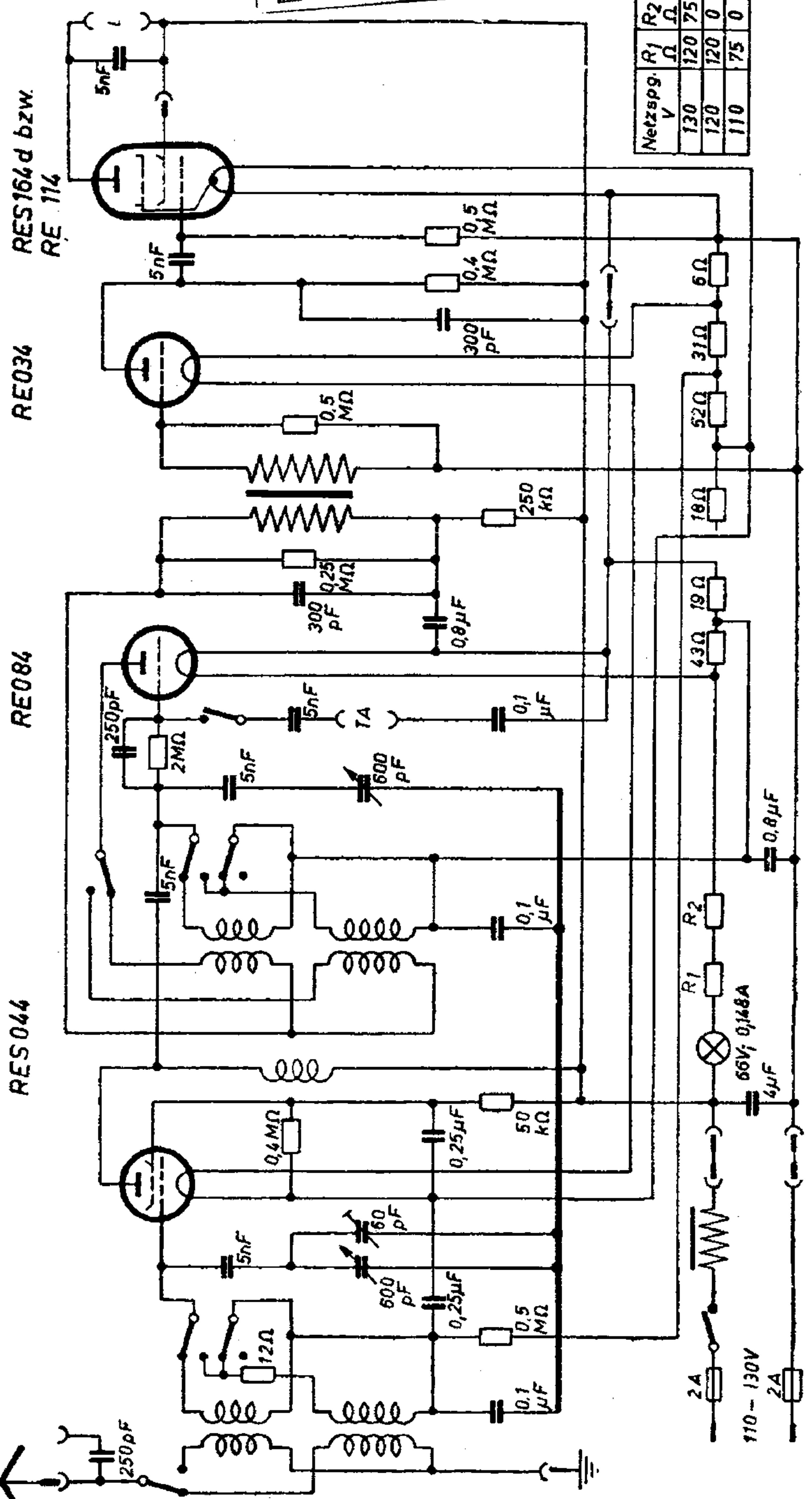
RES164d bzw.
RE 114

RE034

RE084

RES044

Netzspg. V	R1 Ω	R2 Ω
130	120	75
120	120	0
110	75	0



AEG Geadem 33 tG mit 1 Endröhre

