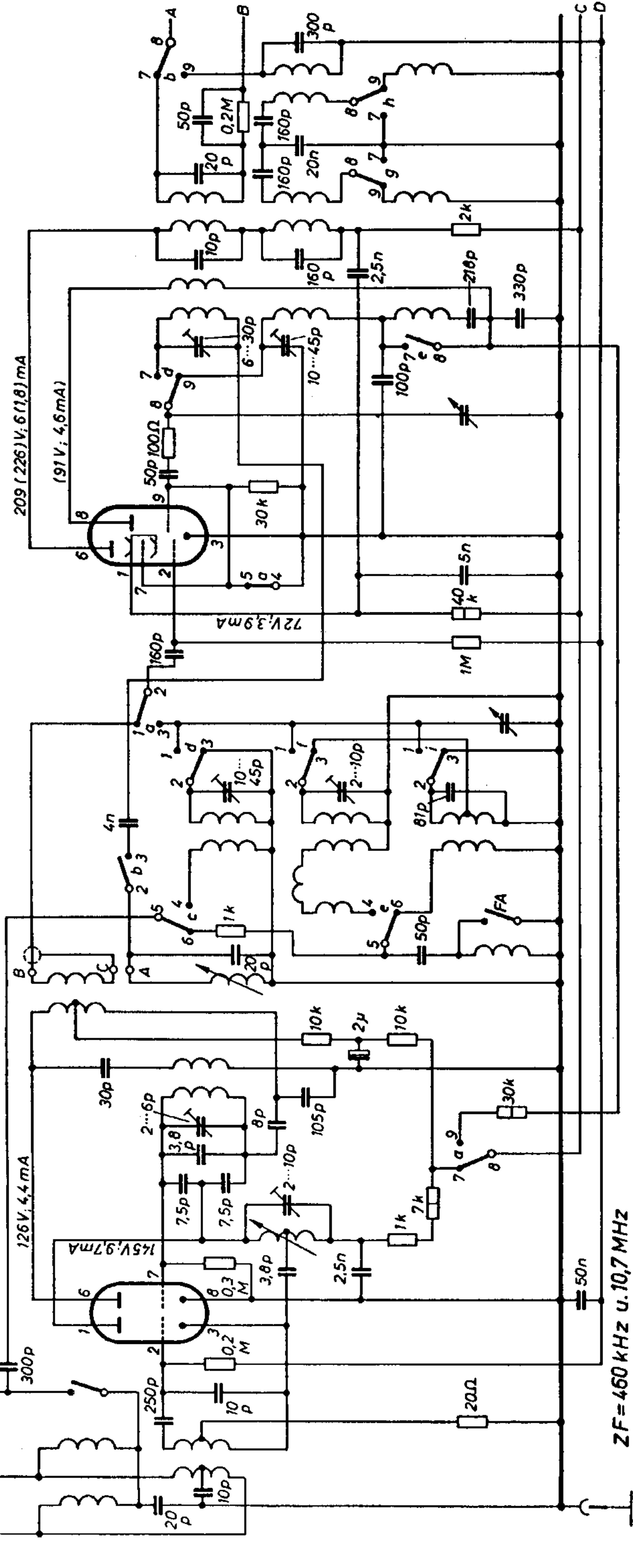
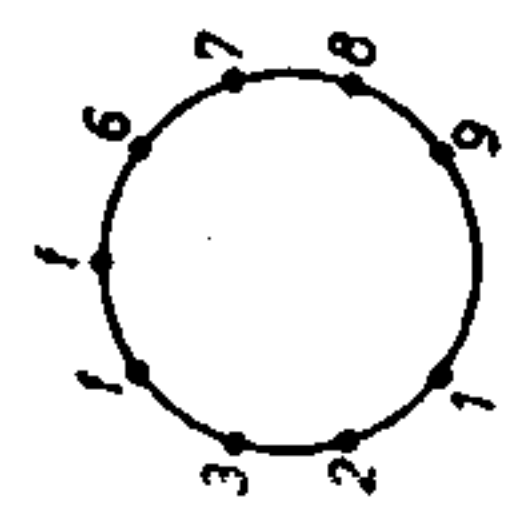


ECH81

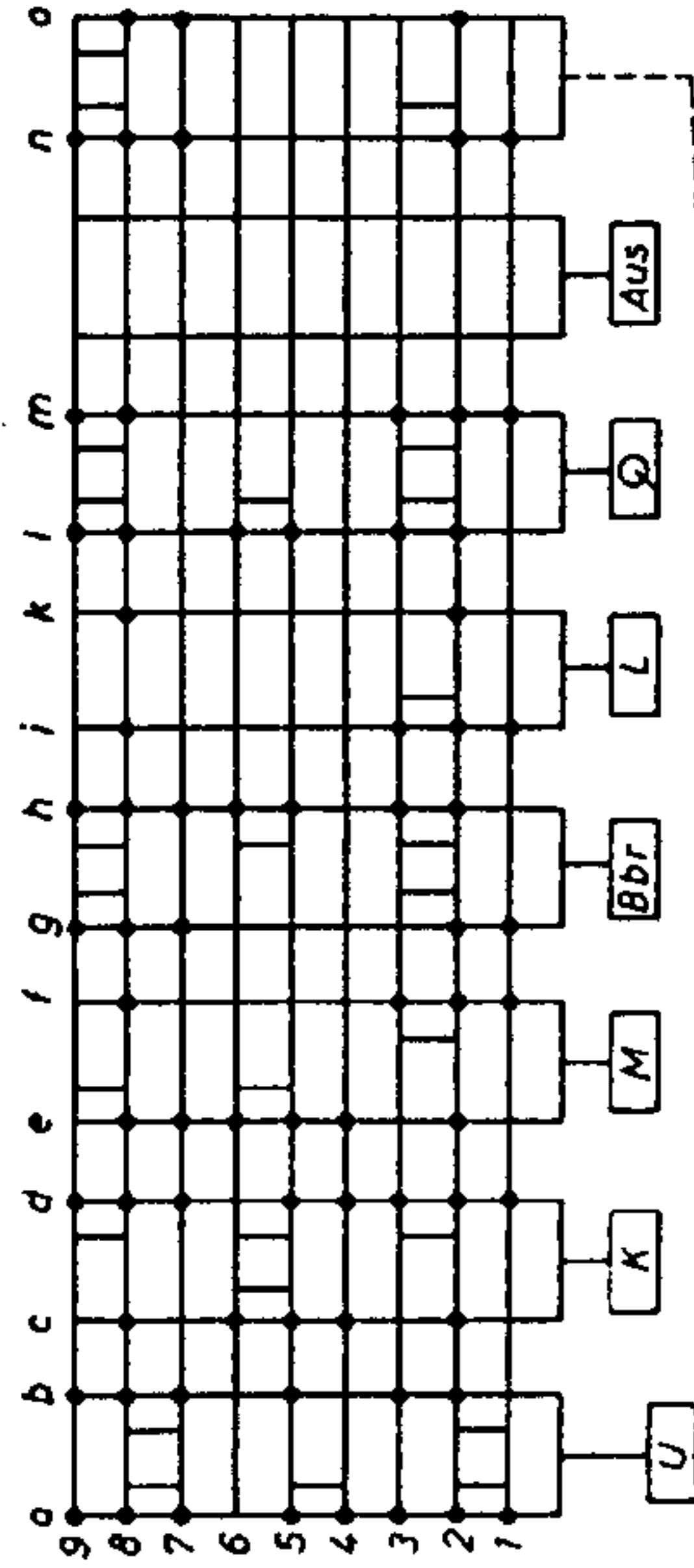
ECC 85



Meßinstrument: 333Ω/V (300V), Meßwerte bei UKW (Mittelwelle)



Sockelschaltung



gezeichnete Schalterstellung UKW - Taste gedrückt

