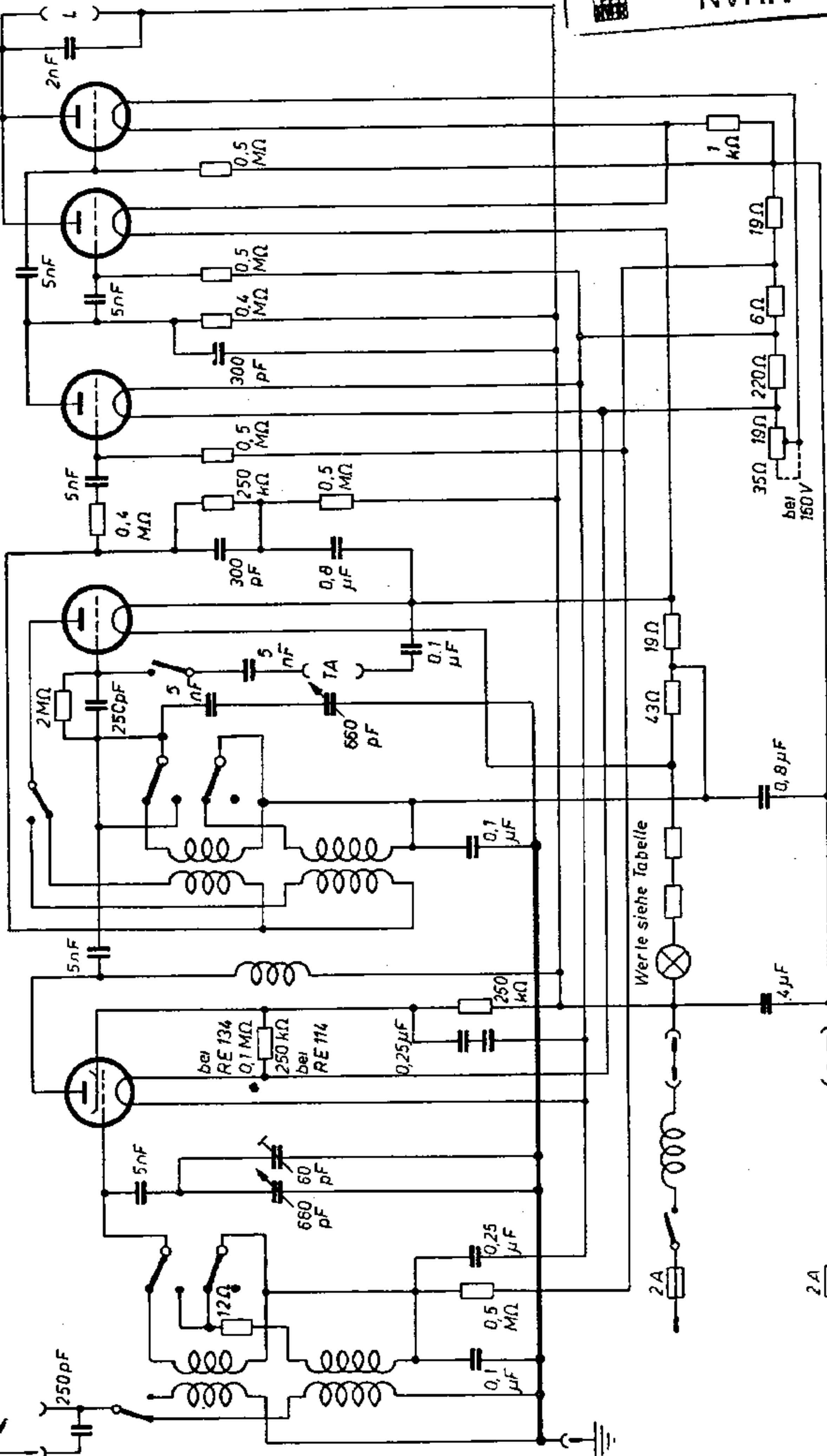




RE054 bzw. RE034 RE134 bzw. RE114 RE084 RES044



Netzspannung	Vorschaltlampe		Widerstände
	V	A	
160	-	-	120 120
150	105	0,148	120 75
140	66	0,148	120 75
130	-	-	120 75
120	-	-	120 75
110	-	-	120 75

Netzspannung	Vorschaltlampe		Widerstände
	V	A	
230	175	0,148	120 120
220	-	-	120 75
110	-	-	120 -

Werle siehe Tabelle