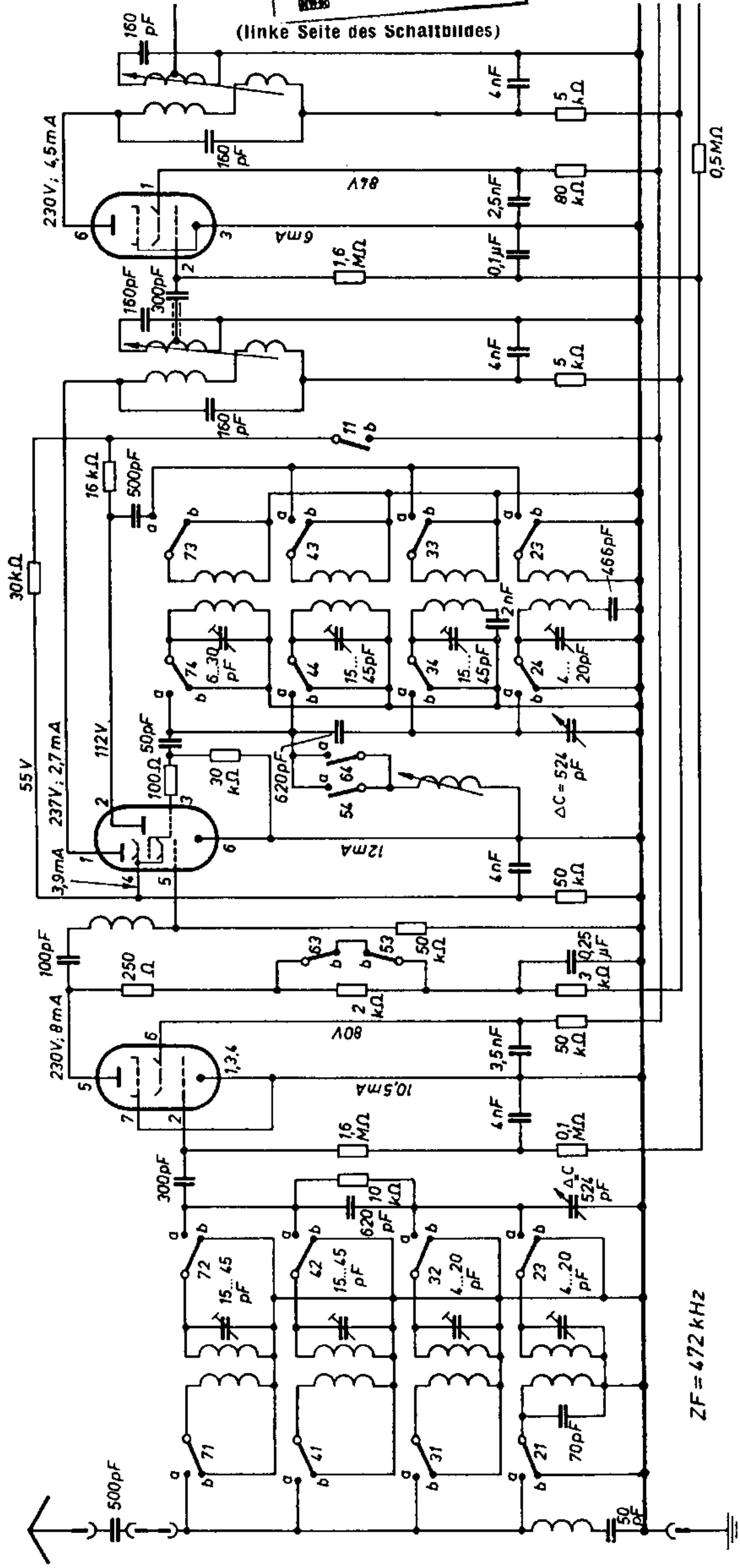


(linke Seite des Schaltbildes)

EF11

ECH42

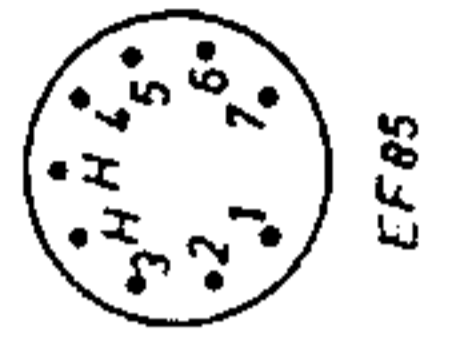
EF85



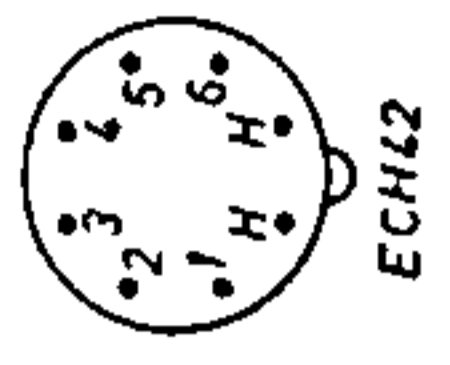
Schalter	17	18	21	22	23	26	31	32	33	36	41	42	43	46	51	53	54	61	63	64	71	72	73	74
Mittel	a	b	a	b	a	b	a	b	a	b	a	b	a	b	a	b	a	b	a	b	a	b	a	b
Kurz III	a	b	a	b	a	b	a	b	a	b	a	b	a	b	a	b	a	b	a	b	a	b	a	b
Kurz II	a	b	a	b	a	b	a	b	a	b	a	b	a	b	a	b	a	b	a	b	a	b	a	b
Kurz I	a	b	a	b	a	b	a	b	a	b	a	b	a	b	a	b	a	b	a	b	a	b	a	b
IA	a	b	a	b	a	b	a	b	a	b	a	b	a	b	a	b	a	b	a	b	a	b	a	b

AEG 261

Gezeichnete Schalterstellung IA



EF85



ECH42



EF11, EBF11, EM11
EL12, AZ12

Sockettschaltungen

