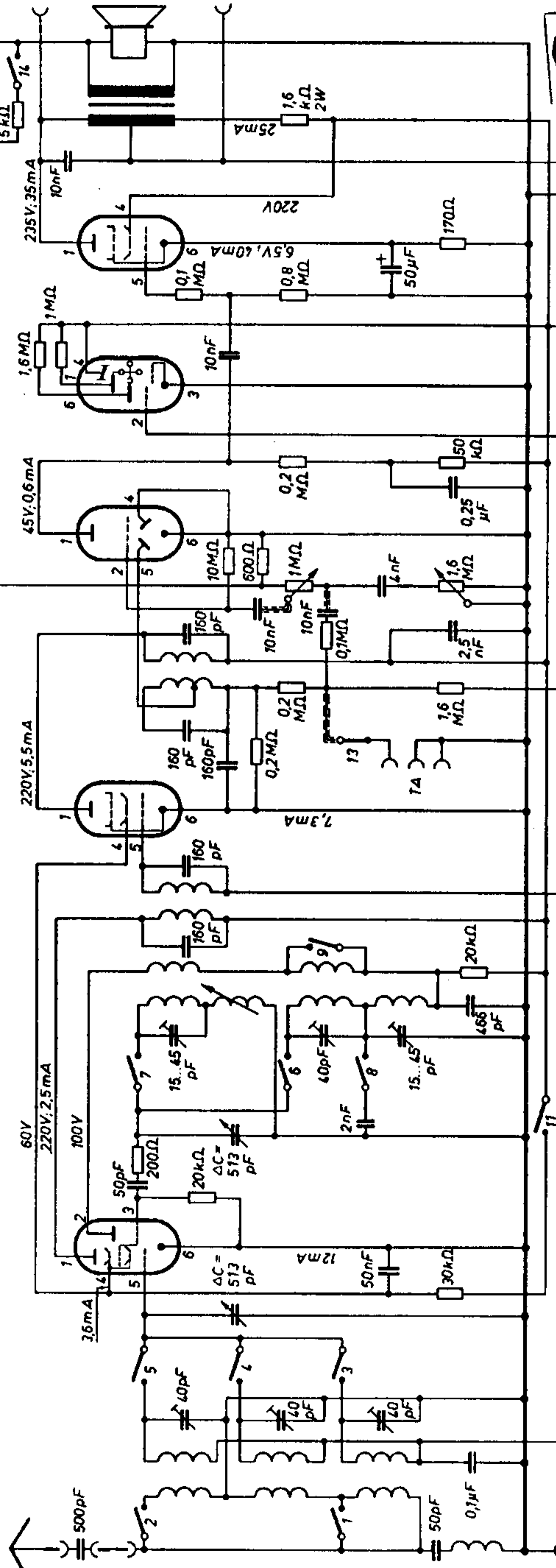


ECH 42      EBC 41      EM 11      EL 41



Meßinstrument: 333 Ω/V

ZF = 472 kHz

Schalter	1	2	3	4	5	6	7	8	9	11	13	14
Kurz I	X	X	X	X	X	X	X	X	X	X	X	X
Kurz II	X	X	X	X	X	X	X	X	X	X	X	X
Mittel	X	X	X	X	X	X	X	X	X	X	X	X
TA	X	X	X	X	X	X	X	X	X	X	X	X

Gezeichnete Schalterstellung: TA

