

EL41

EM35

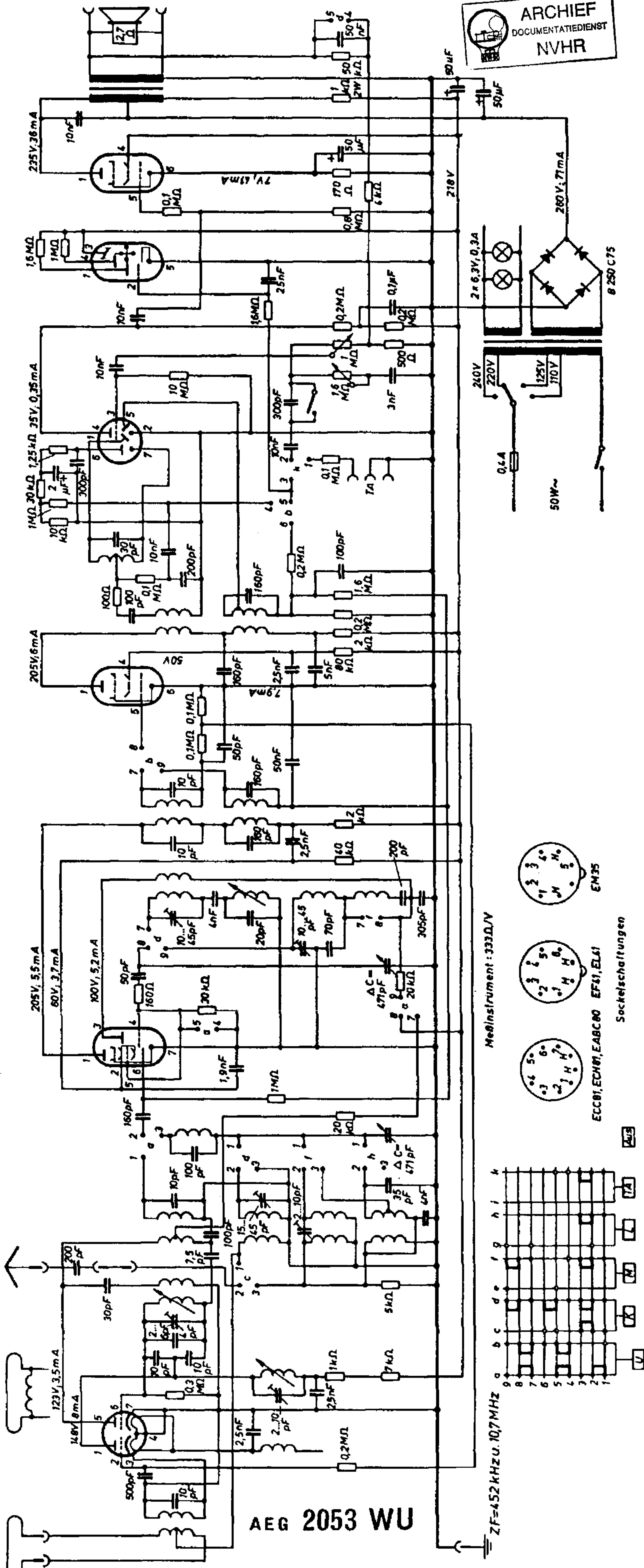
EABC80

EF41

ECH81

ECC81

AEG 2053 WU

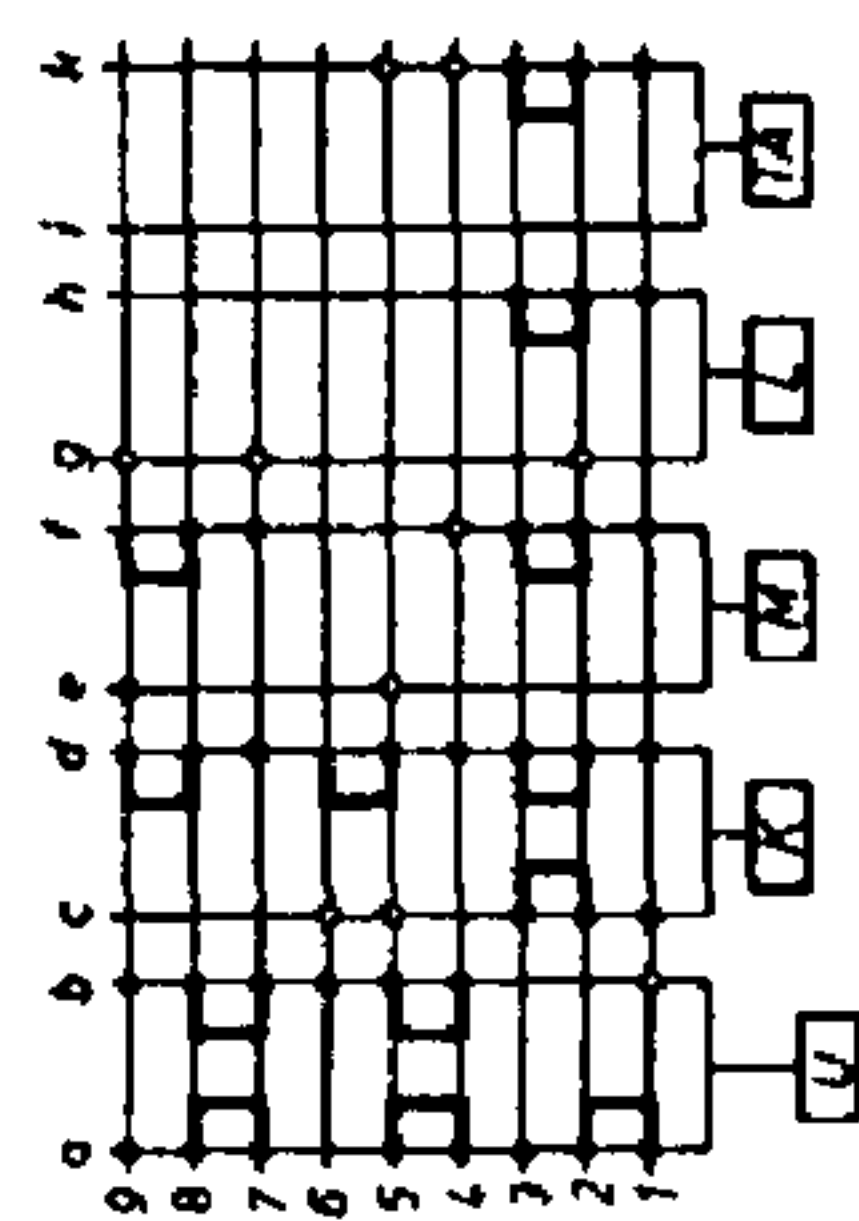


Meßinstrument : 333Ω/V



EM35
EABC80, ECH81, EABC80, EF41, EL41

Sockettschaltungen



Aus3