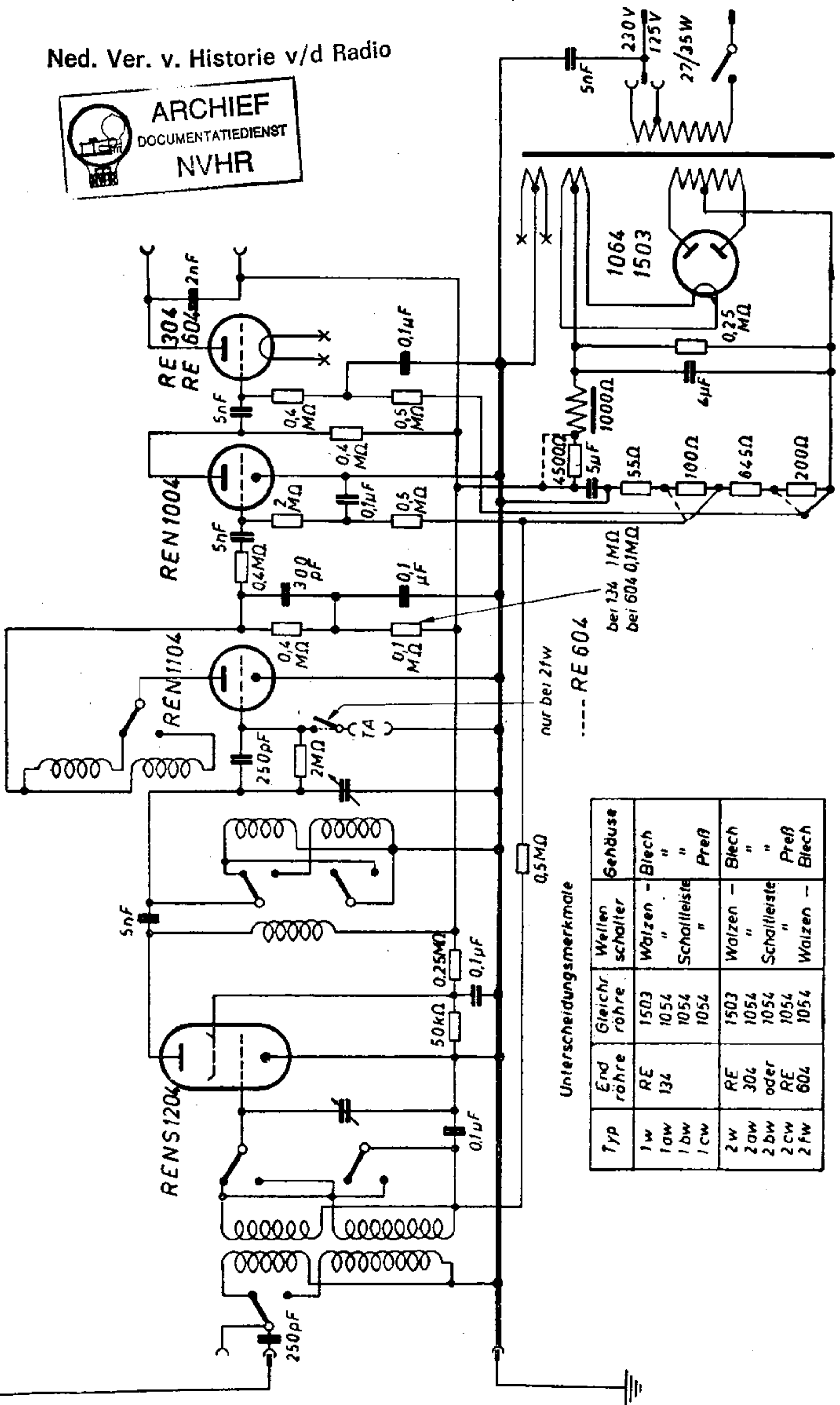
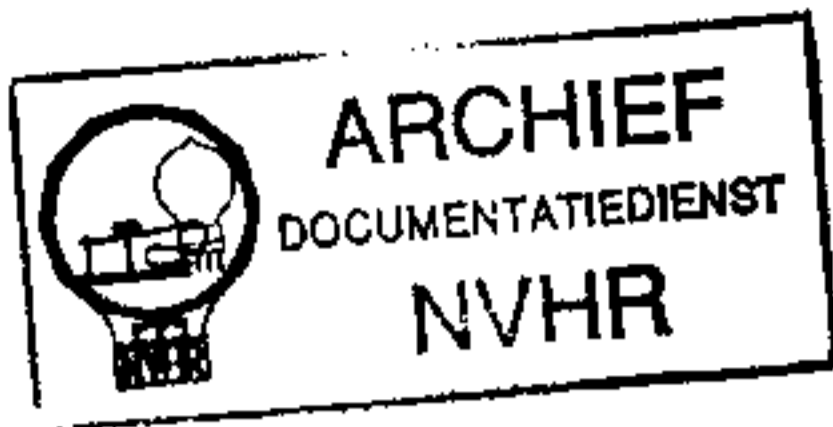


# AEG Geadem 1 W/1 aW/1 bW/1 cW 2 W/2 aW/2 bW/2 cW/2 fW

Ned. Ver. v. Historie v/d Radio



Unterscheidungsmerkmale

Typ	End röhre	Gleichröhre	Wellen schalter	Gehäuse
1w	RE 134	1503	Walzen -	Blech
1aw		1054	"	"
1bw		1054	Schalleiste	"
1cw		1054	"	Preß
2w	RE 304	1503	Walzen -	Blech
2aw	oder	1054	"	"
2bw	RE	1054	Schalleiste	"
2cw	604	1054	"	Preß
2fw		1054	Walzen -	Blech

3W: besonders beruhigt sonst wie 1w  
33aw + 33bw m. Schirmgitter Zusatz (Schalleiste)Preßhaube