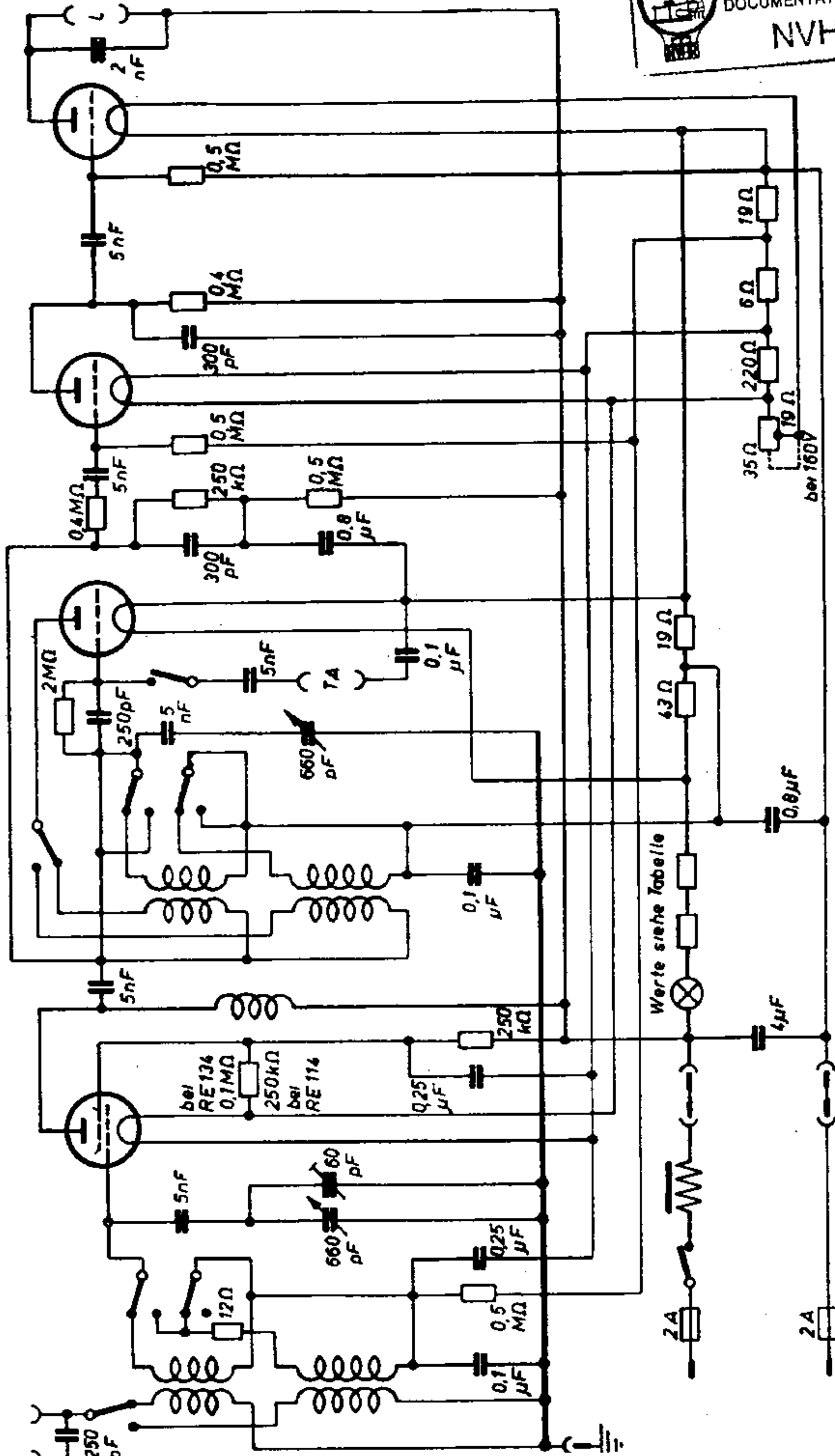


RE134 bzw.
RE114

RE054 bzw.
RE034

RE084

RES044



Netzspannung V	Endröhre RE114		Widerstände Ω
	V	A	
160	120 + 120	0.148	120 + 120
150	120	0.148	120
140	75	0.148	75
130	-	0.148	-
120	66 + 120	0.148	120 + 75
110	120	0.148	120

Netzspannung V	Endröhre RE134		Widerstände Ω
	V	A	
230	175	0.148	120Ω + 120
220	175	0.148	120Ω + 75
110	-	0.148	120Ω

Werte siehe Tabelle

AEG Geadem 1 G/1 aG