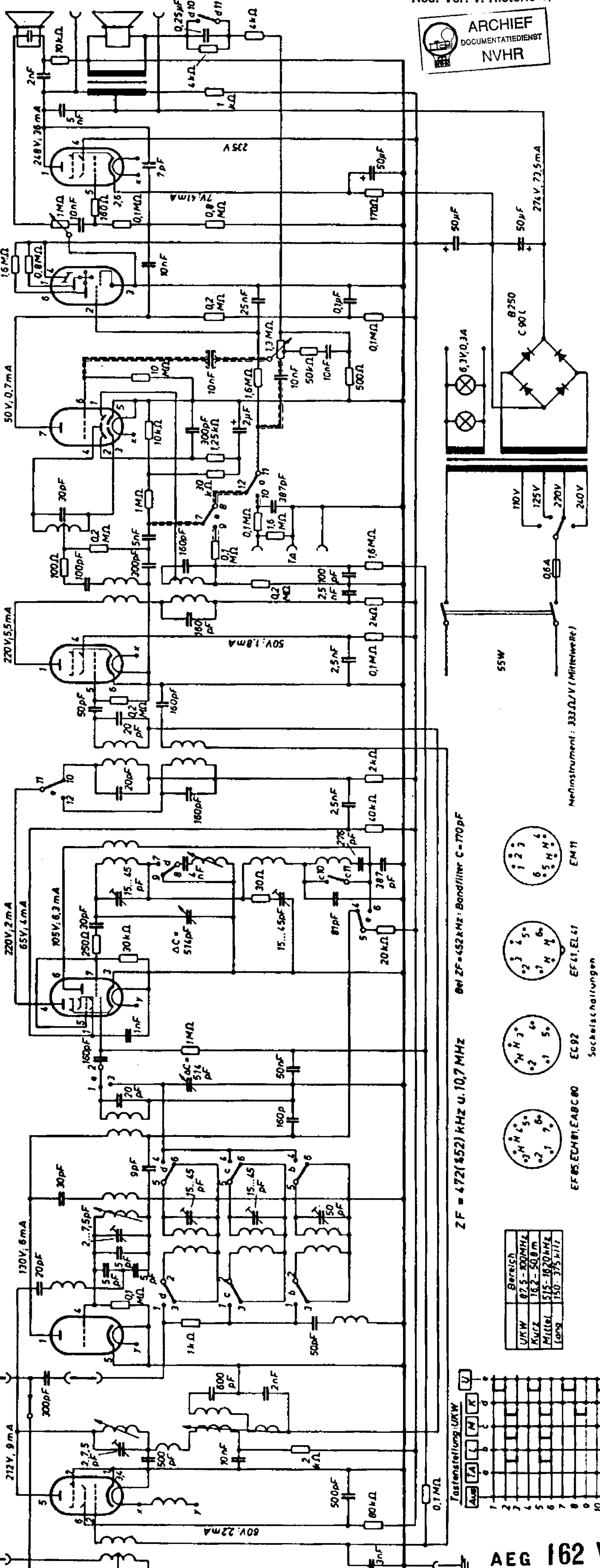
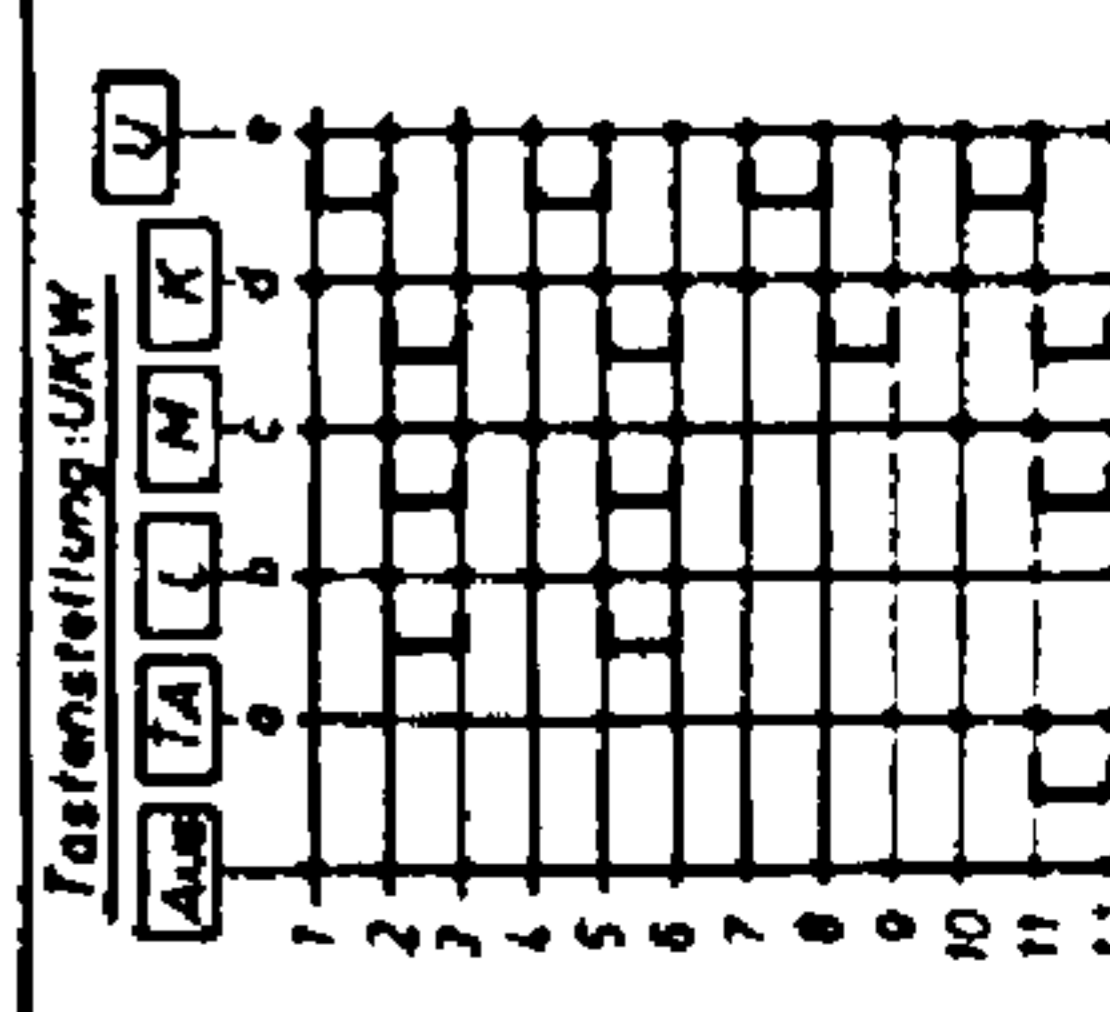


EF 65 EC 92 ECH 81 EF 41 EABC 80 EM 11 EL 41



ZF = 472 (±52) kHz u. 10,7 MHz Bei ZF = 452 kHz: Bandfilter C = 170 pF



Bereich	UKW	Kurz	Mittel	Lang
	87,5 - 100 MHz	16,2 - 50,8 m	515 - 1620 kHz	150 - 375 kHz



EF 65, ECH 81, EABC 80 EC 92 EF 41, EL 41 EM 11 Meßinstrument: 333 Ω/V (Mittelwert)

Sochschaltungen

AEG 162 W