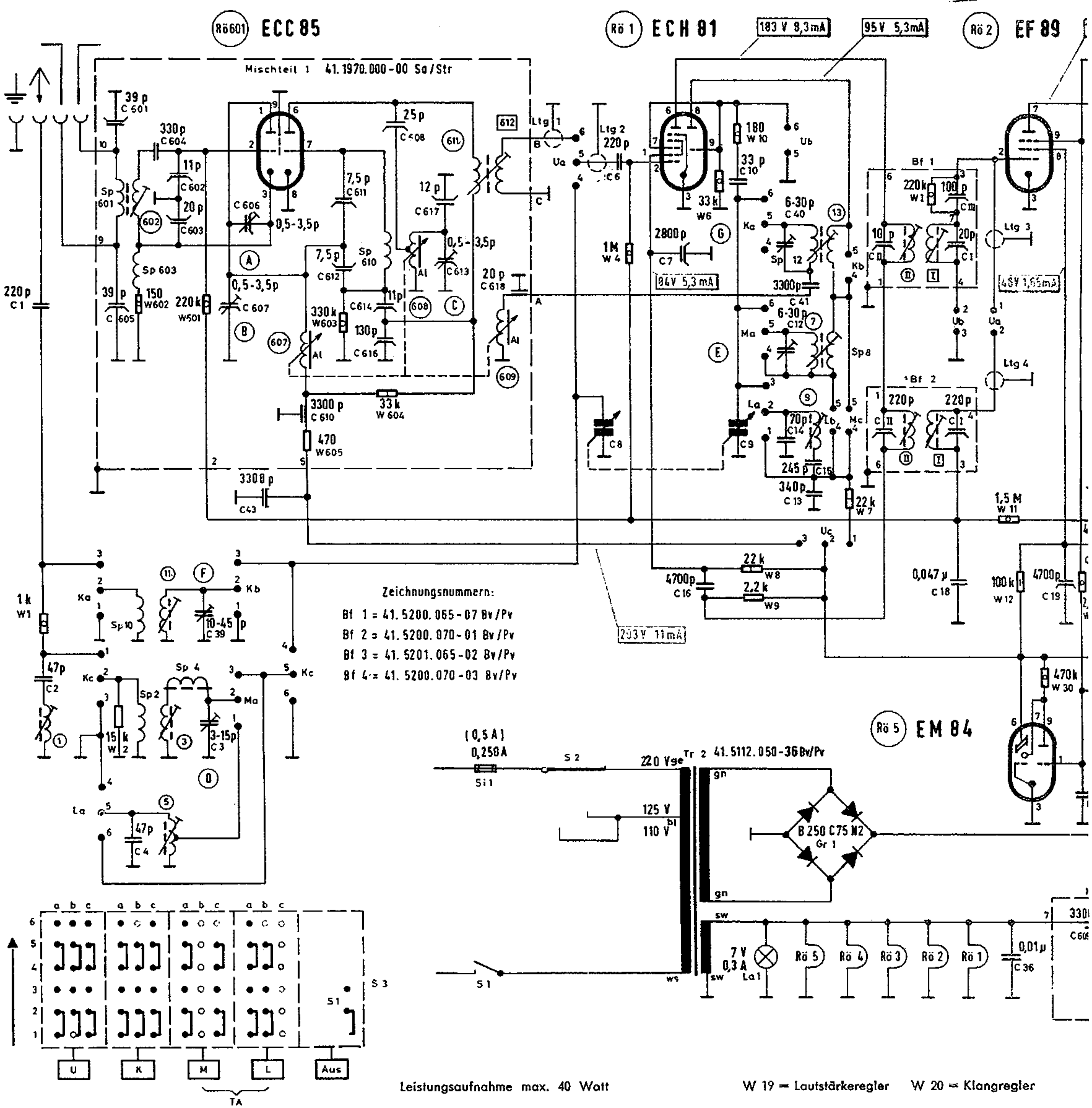
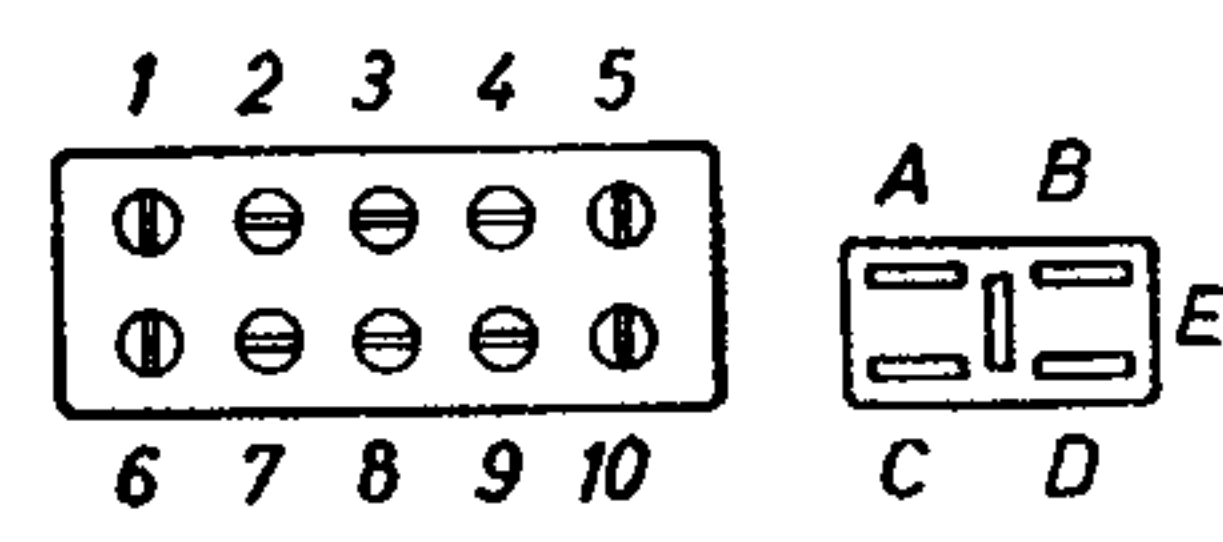


Schaltbild mit Strom- und Spannungswerten des AEG-Supers Bimby Luxus 1461



Der Tastensatz ist in Ruhestellung gezeichnet. Bei Drücken der einzelnen Bereichstasten bewegt sich der dazugehörige Kontaktstreifen in Pfeilrichtung.



Anschlußplatten des UKW Eingang- und Mischteilkästchens

Alle Spannungswerte sind mit einem Instrument 50 kΩ / V gemessen.

Alle Meßwerte sind in Wellenschalterstellung UKW aufgenommen.

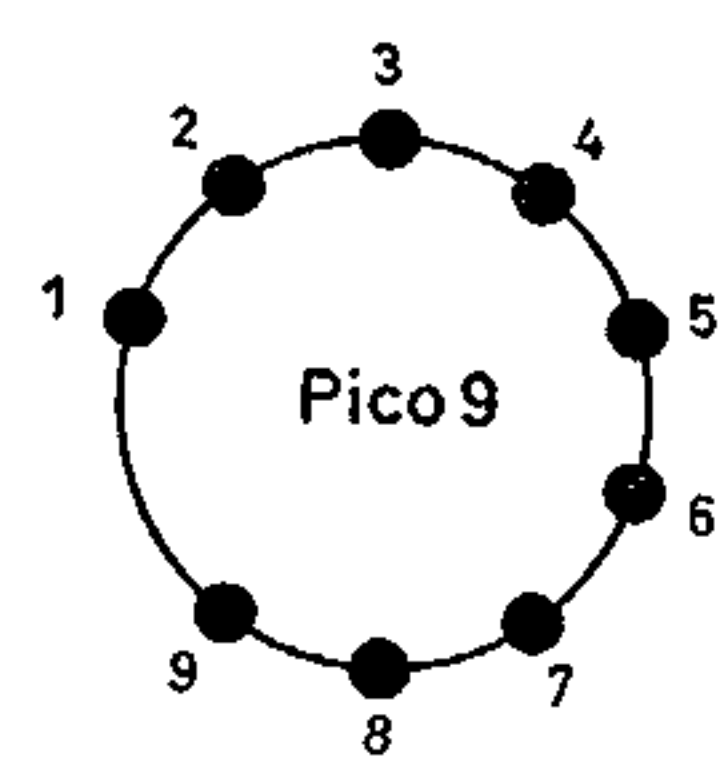
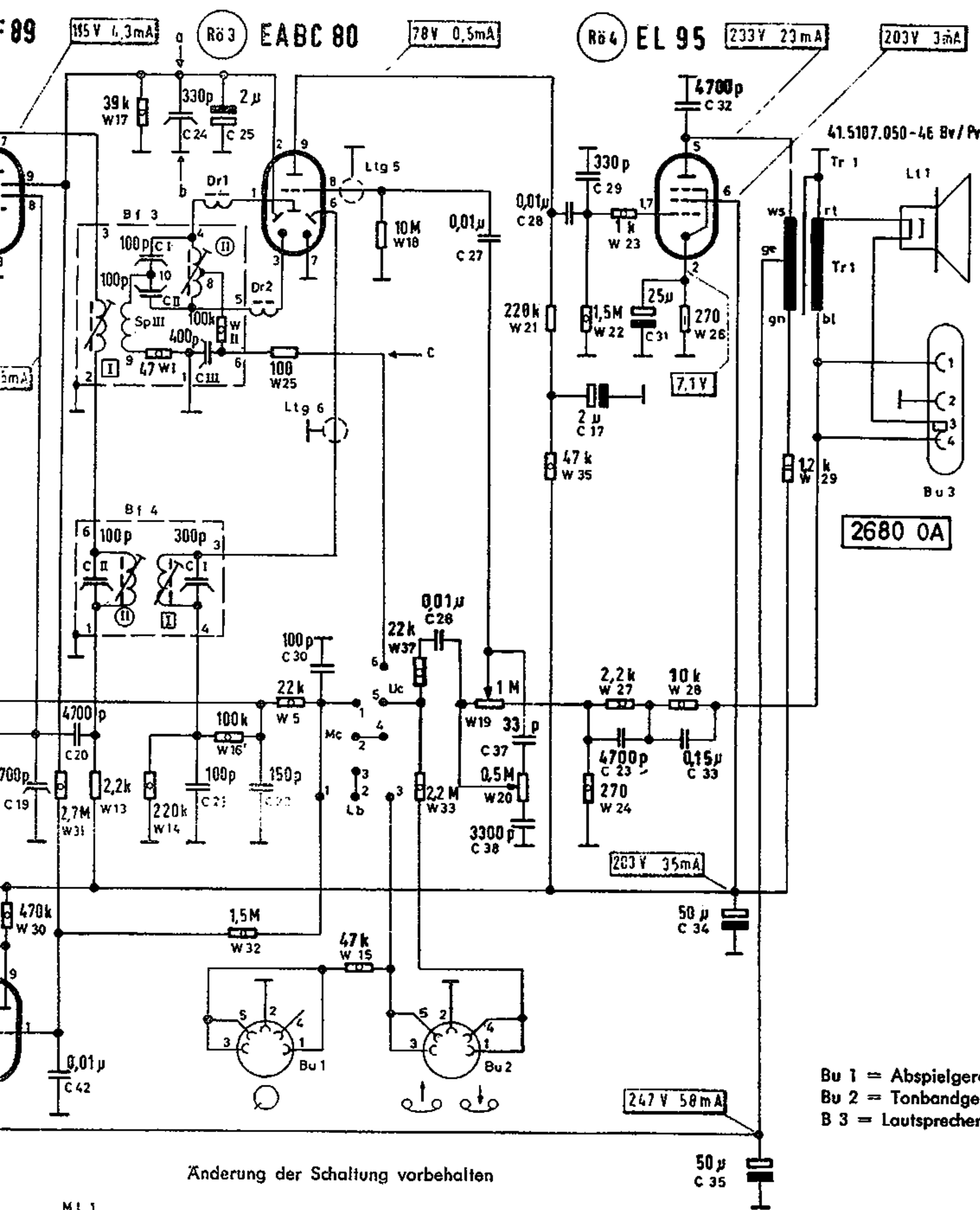
	Wellenbereiche
UKW	87,5 — 104 MHz
KW	5,8 — 18 MHz = 51,6 - 16,7 m
MW	515 — 1620 kHz
LW	148 — 358 kHz

ZF: AM = 460 kHz; FM = 10,7 MHz

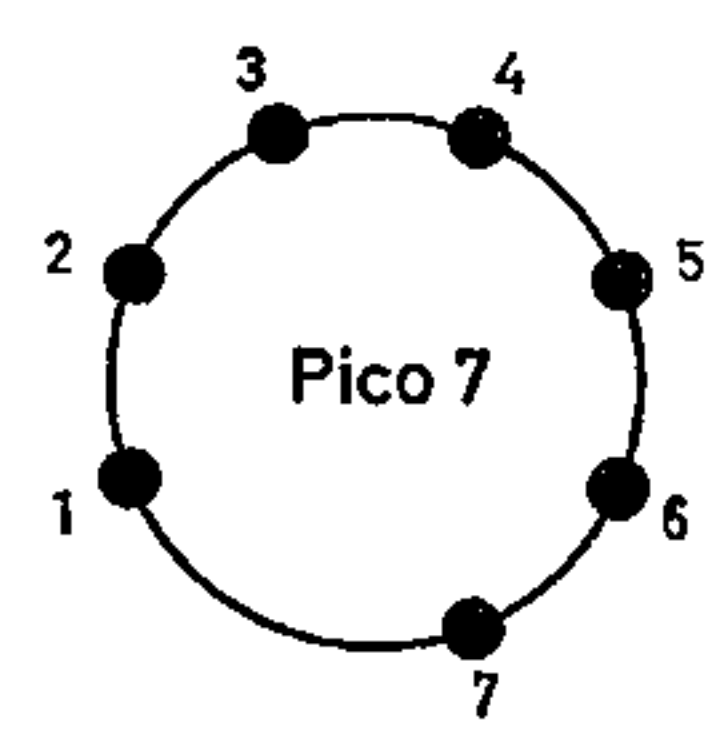
Farbe:	1.Ring	2.Ring	3.Ring	4.Ring
schwarz	0	0	-	= Toleranz
braun	1	1	0	braun ± 1%
rot	2	2	00	rot ± 2%
orange	3	3	000	gold ± 5%
gelb	4	4	0000	silber ± 10%
grün	5	5	00000	ohne ± 20%
blau	6	6	000000	
violett	7	7		
grau	8	8		
weiss	9	9		

Beispiel: 27 kΩ ± 2% 27 000 ± 10%

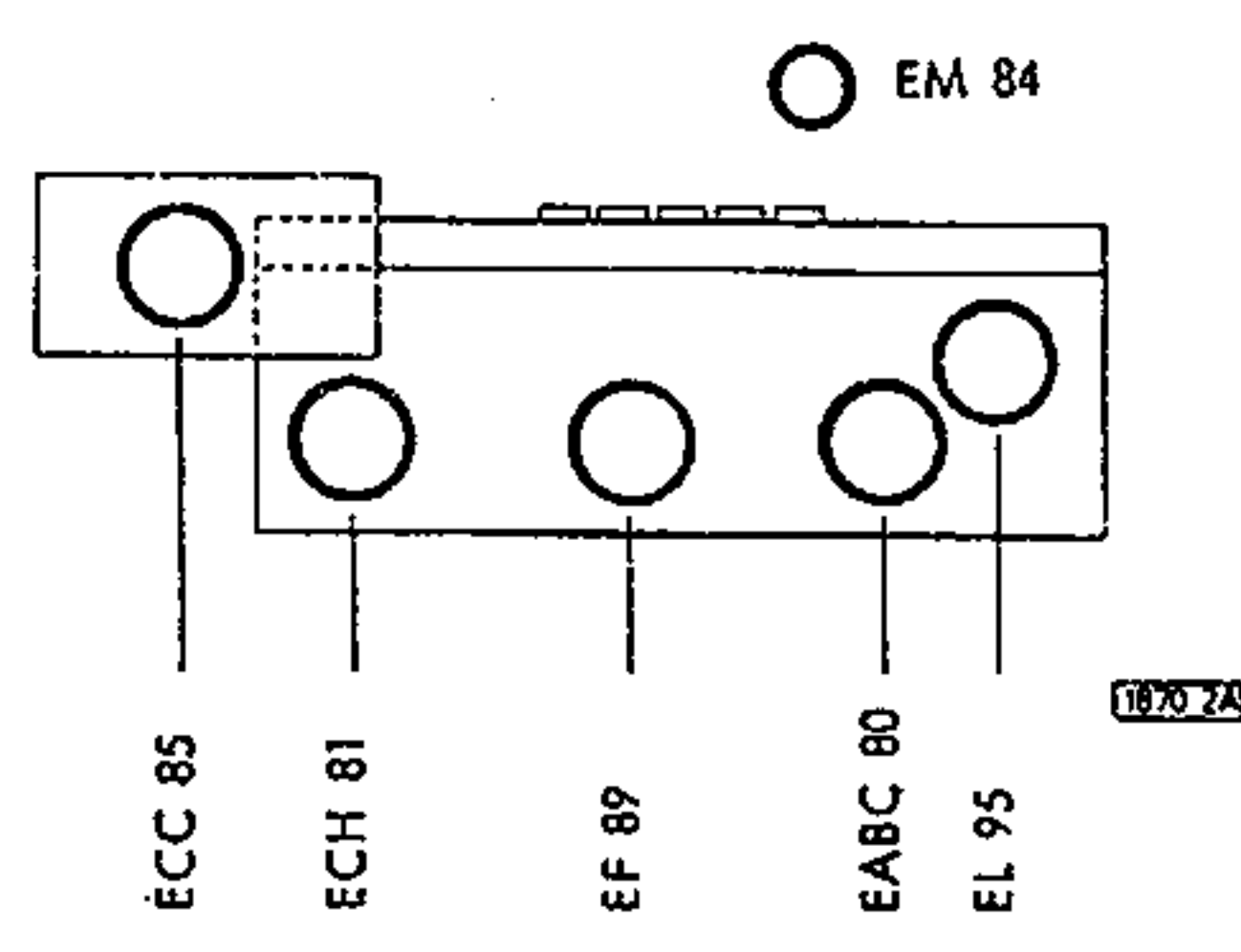
Farbkennzeichnung und Belastung der Widerstände



Röhren 601 ① ② ③ ⑤

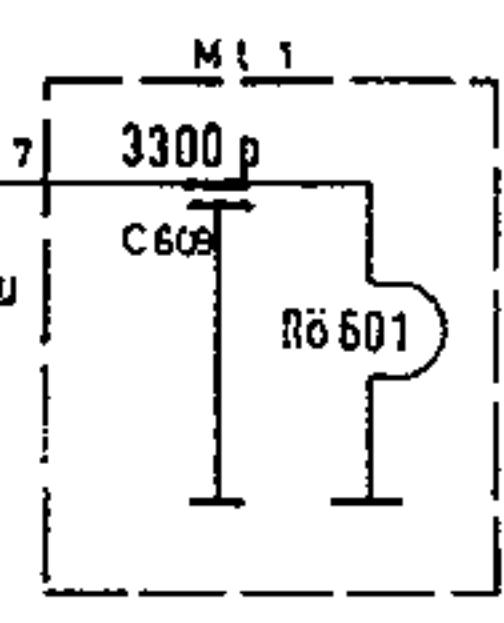


Röhre ④
Röhrenfassungen von unten gesehen

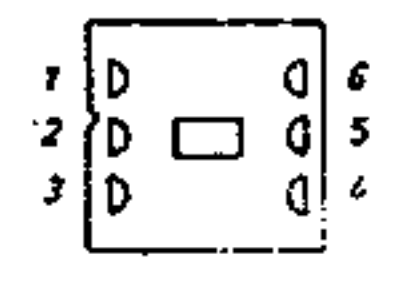


Bu 1 = Abspielgeräteanschluß
Bu 2 = Tonbandgeräteanschluß
B 3 = Lautsprecheranschluß

Änderung der Schaltung vorbehalten



- Bandfilterspule sitzt oben
- Bandfilterspule sitzt unten

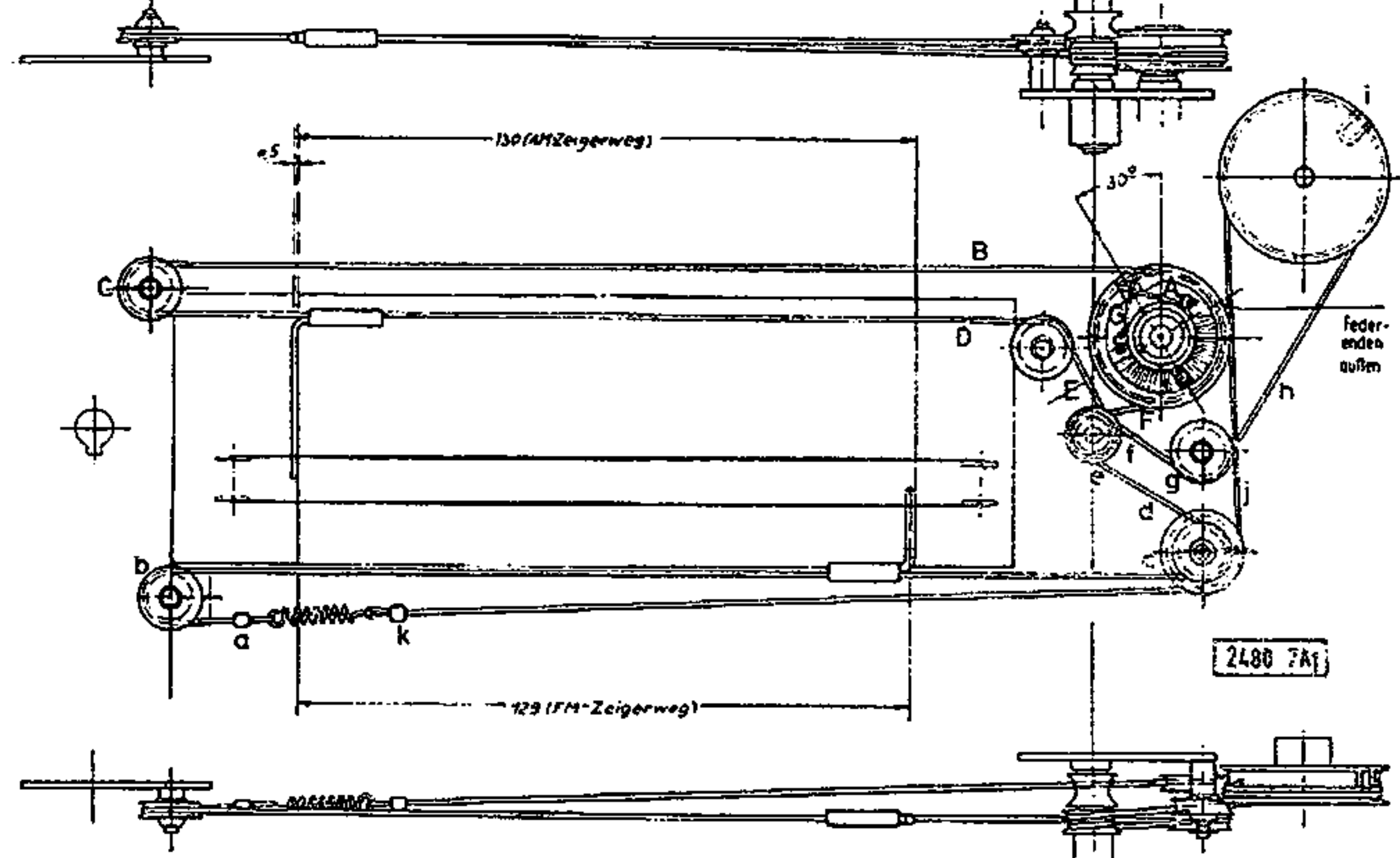


ZF Bandfilter BF 1, BF 2, BF 3 (Radiodetektor) und BF 4
Unteransicht

Seillängen der Seilzüge:

- Antriebsseil-Drehko 1 m lang
(Seidenschnur weiß 1 mm φ)
- Antriebsseil-UKW Mischteil 1 m lang
(Seidenschnur weiß 1 mm φ)
- Führungsseil für Drehko- und UKW-Zeiger 0,75 m lang (Perlon)

Drehko-Antrieb
Drehko ausgedreht; Zeiger: linker Anschlag



UKW Antrieb
UKW Kästchen: linker Anschlag; Zeiger: rechter Anschlag