

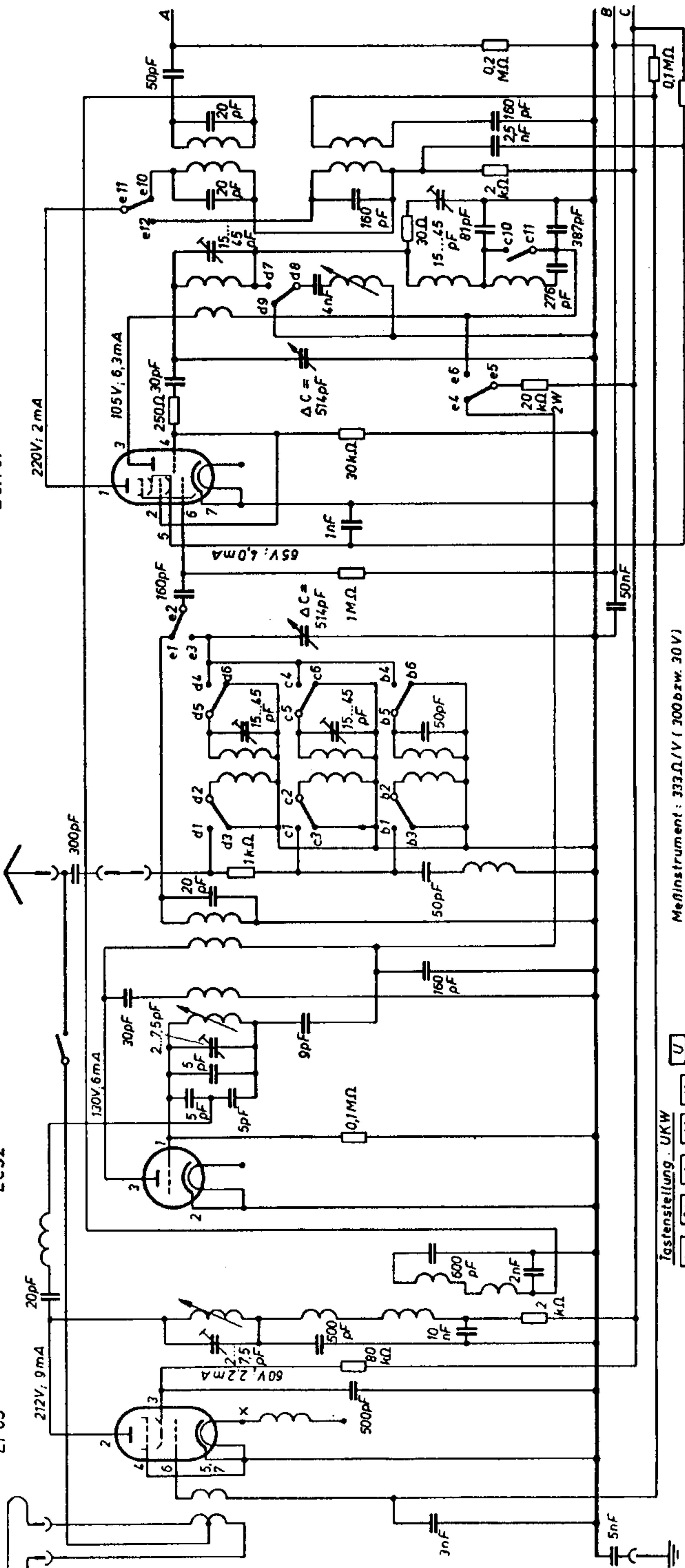
ECH81

EC92

EF85

AEG 1062 WU

(linke Seite des Schaltbildes)



Messinstrument: 333Ω/V (300 bzw. 30V)

Tastenstellung: UKW



ZF = 472 kHz u. 10,7 MHz
(452 kHz bei Bandfilter C = 170pF)



EM11



EF41, EL41

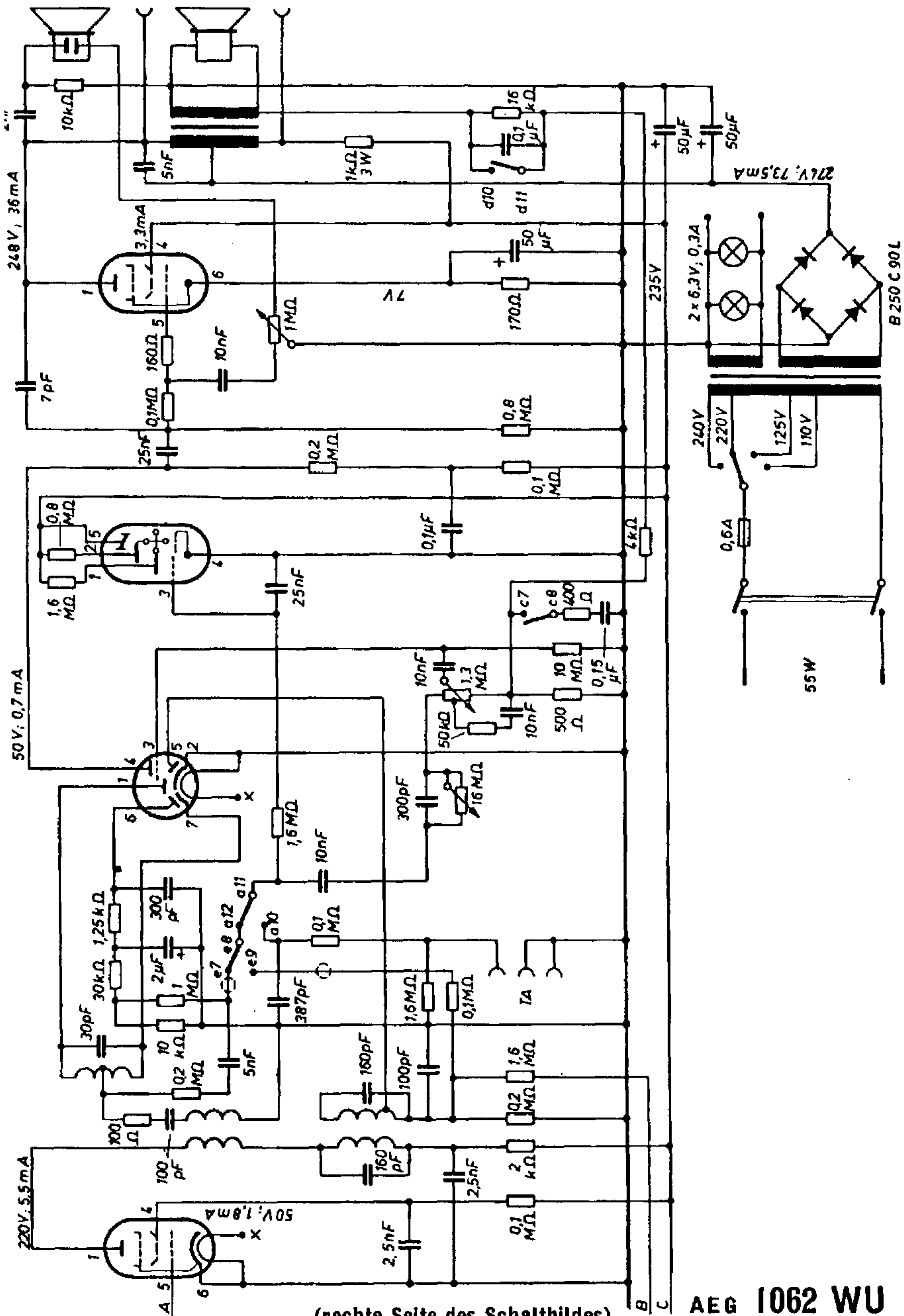


ECH81, EABC80, EF85

Socketanschlüsse



EC92



(rechte Seite des Schaltbildes)

AEG 1062 WU