

Fabr: R.A.C.

Type:

Navn: "Maxim" 43

Aargang: 1942-43

Rør: UCH4-UCH4 - UBL1-UY1
eller UCH21-UCH21 - UBL21-UY21

Skåtal: 2 x 18V 0,1A

Sikring: 200 mA

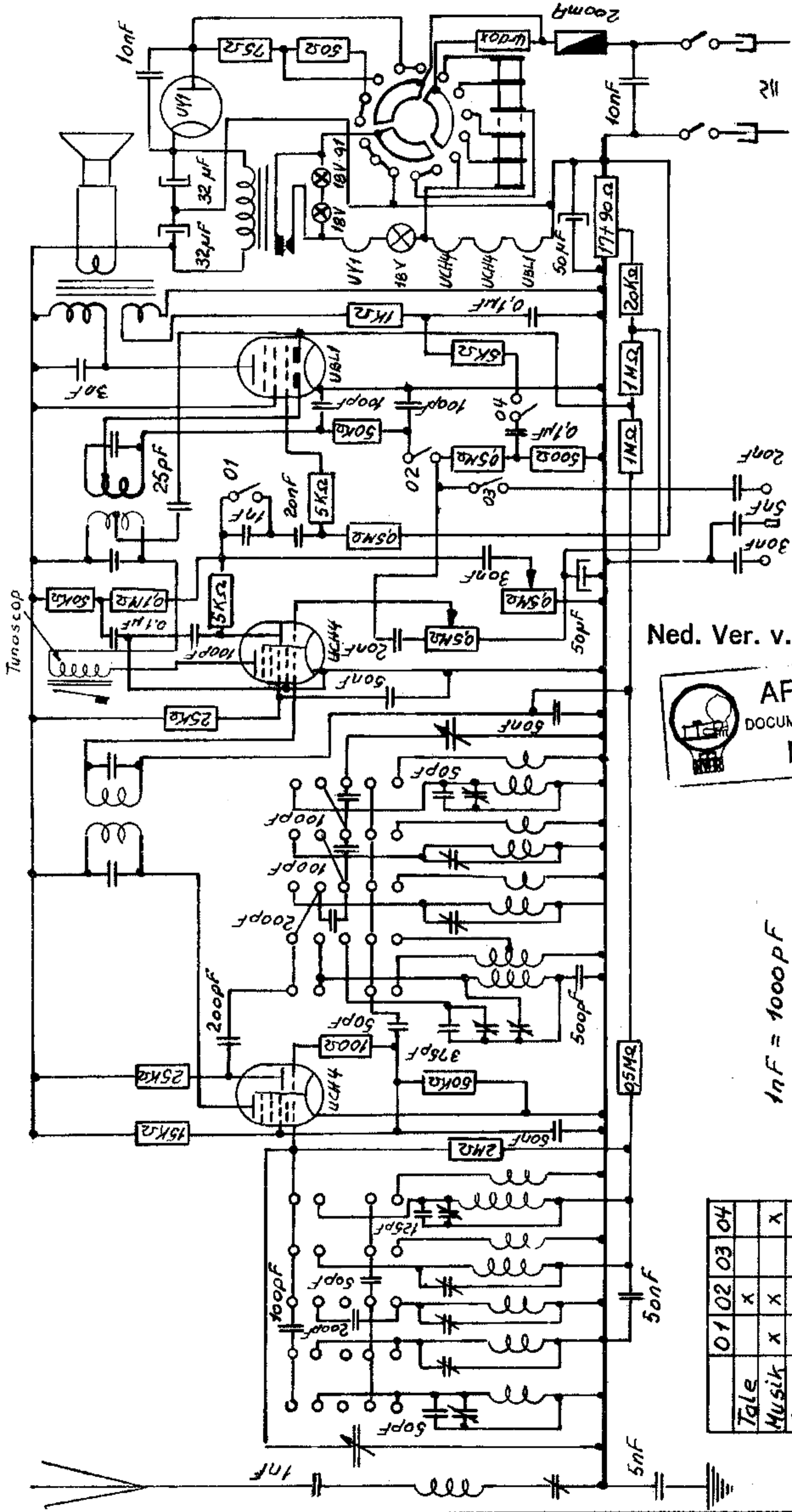
MF: 447,5 KHz.

Sikring: 672,6 Mtr.

RATEISA

DIAGRAM

NR. 634



Ned. Ver. v. His



ARCH DOCUMENTA NVI

1nF = 1000 pF

	01	02	03	04
Tale		x		x
Musik	x	x		x
Gram	x			x

FD-44

Eftertryk forbudt.