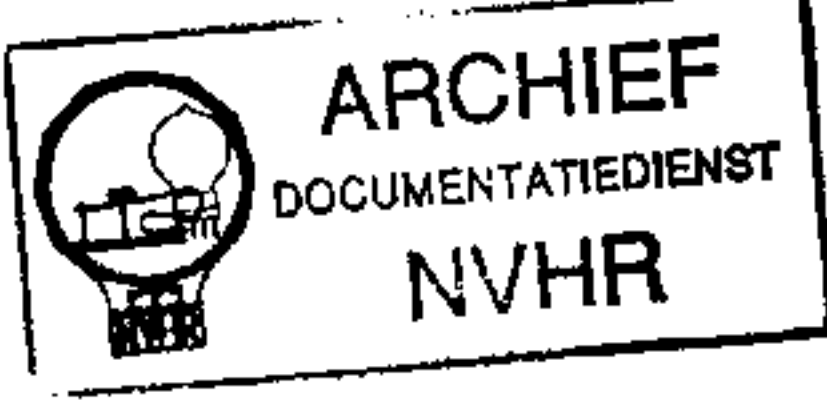


# RATEKSA

## DIAGRAM

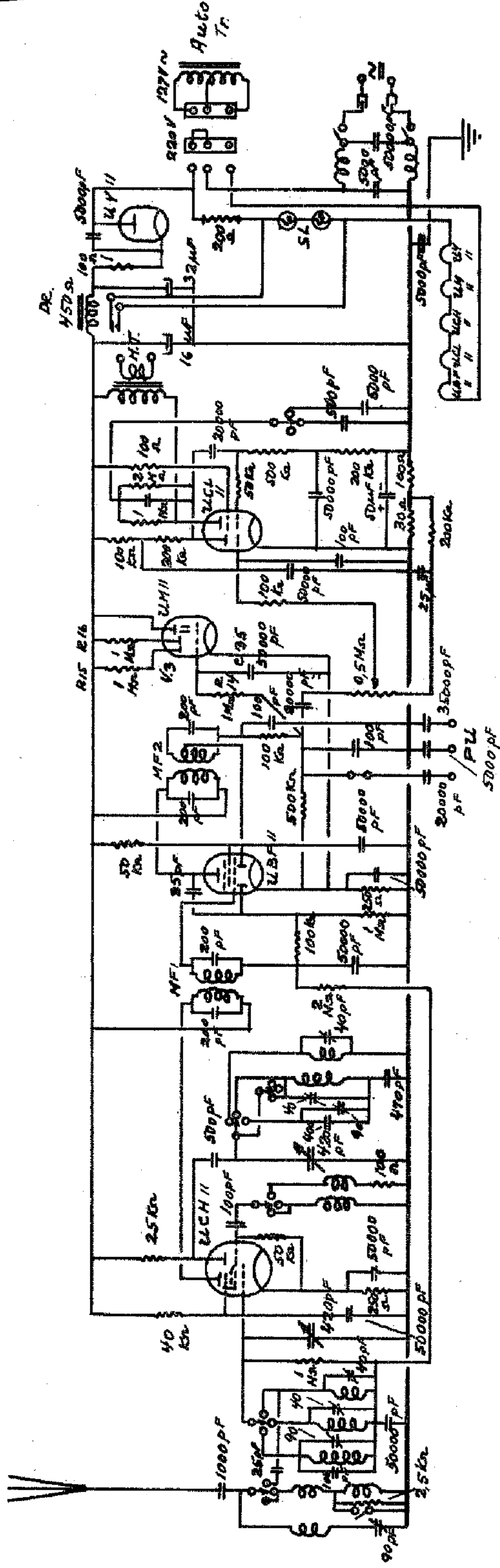
### NR. 612

Ned. Ver. v. Historie v/d Radio



Rør:  $2LCH II - 2LBF II - 2LM II - 2LCL II$   
 $2LY II$   
 Skalal: 18V, 0,1A, 2AK  
 Sikring:  
 MF: 447,5 Khz.  
 670 Mtr.

Fabr: A.A.C.  
 Type: 6441 - 6541 (Standardtype)  
 Navn: m/g/e  
 Aargang: 1940 - 41



Forbrug: 36 Watt.

Type 6441 som 6541 uden

K3, C35, R14, R15, og R16.

NB: Skalalampen tander først efter ca. 1 Minuts forløb (naar Ensretterdelen a/giver Spænding.)

Eftertryk forbudt

